

# **PetSafe<sup>®</sup>**

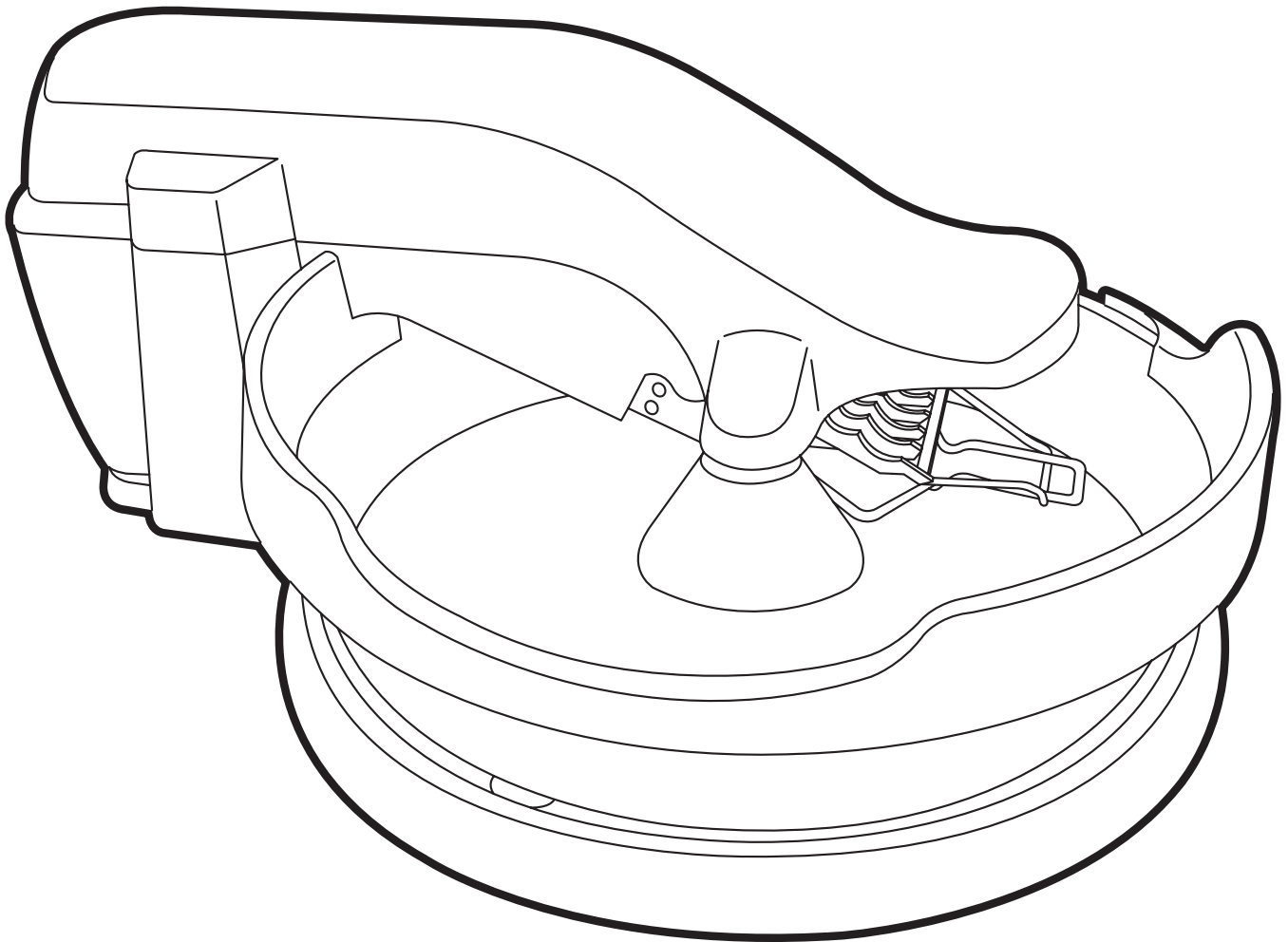
## **Simply Clean<sup>™</sup>**

**The Continuous Self-Cleaning Litter Box System**  
**Systeme de bac à litière à auto-nettoyage continu**

### **Operating Guide**

### **Manuel d'utilisation**

**Please read this entire guide before beginning**  
**Veillez lire ce manuel en entier avant de commencer**



Thank you for choosing PetSafe®, the best selling brand of electronic training solutions in the world. Our mission is to be the most trusted brand in the pet ownership experience. We want to ensure your pet’s happiness and safety by providing you with the tools and techniques to successfully train your pet. If you have any questions whatsoever, please contact the Customer Care Center at 1-800-732-2677 or visit our website at [www.petsafe.net](http://www.petsafe.net). We will be there to help you, and we promise your call will be a pleasant experience.

---

# Table of Contents

- Introduction..... 3
- Components ..... 3
- Safety Instructions..... 3
- Four Easy Steps for Setup..... 4
- Acclimating Your Cat to the Simply Clean™ Litter Box System ..... 4
- Three Easy Steps for Waste Removal ..... 5
- Care and Cleaning ..... 5
- Frequently Asked Questions ..... 6
- Troubleshooting..... 6
- Terms of Use and Liability..... 7
- Product Warranty ..... 7
- Français** ..... 8

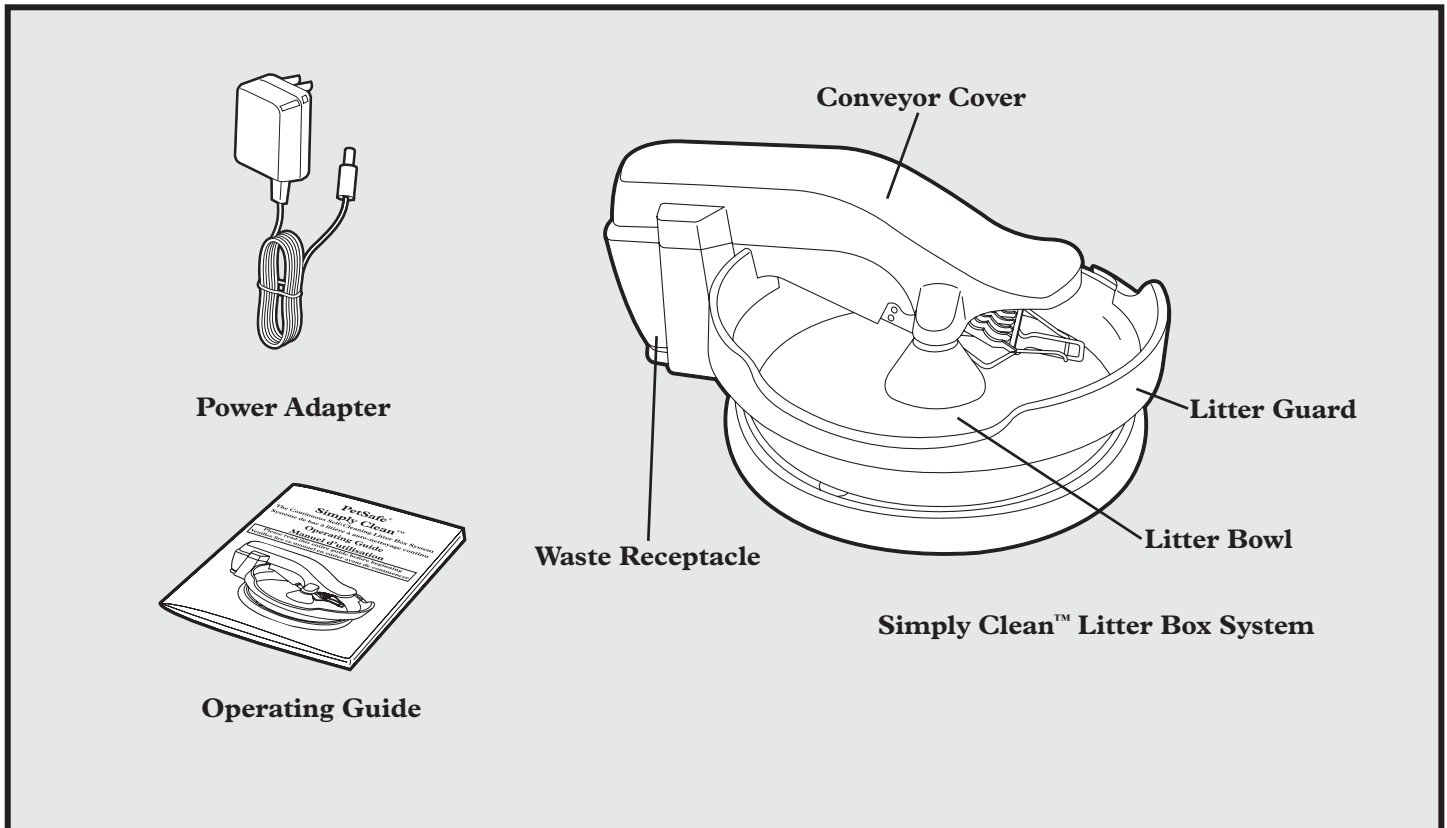
# Introduction

The PetSafe® Simply Clean™ Litter Box System is the only cat litter system that cleans and removes waste continuously and automatically. The ingenious Simply Clean™ system removes waste from the litter box to a built-in waste container via a quiet, slow-moving Conveyor System. The cleaning action is automatic and runs 24 hours a day.

With the Simply Clean™ Litter Box, odor and the bacteria that cause it are reduced. Your cat's litter box is always fresh and ready for use. Clean and safe, the Simply Clean™ Litter Box System will save you time while keeping your cat healthy.

## Components

Please take a moment to familiarize yourself with the contents of the package. You should have received the items shown below. If you find anything missing or in less than optimal condition, please call our Customer Care Center.



## Safety Instructions

- Use only premium clumping, scoopable cat litter.
- Adult supervision is recommended during your cat's initial introduction.
- Not intended for use with kittens under 6 months of age.
- Not intended for use with cats or kittens with any physical disability.
- Do not allow small children to play in or around this device. It is not intended to be a toy!
- This product is for indoor use only.
- Do not submerge or expose the electrical components to water or cleaning solutions.

**Important: Pregnant women, babies, small children and immune-deficient individuals should avoid contact with cat litter waste. Cat's waste may contain toxoplasmosis bacteria that can be harmful to these individuals.**

# Four Easy Steps for Setup

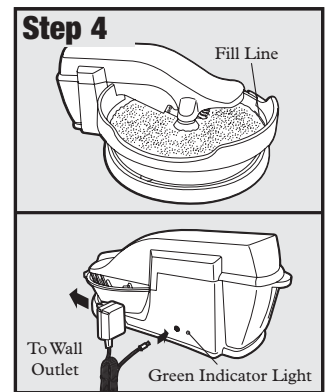
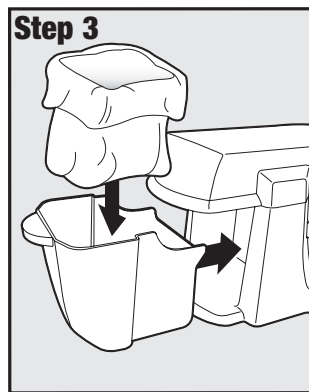
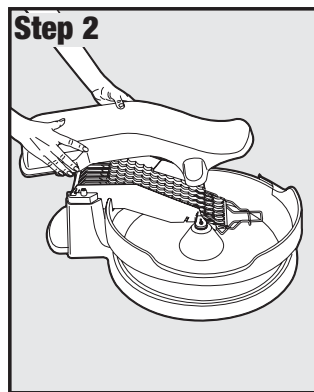
**Step 1** – Take the Simply Clean™ Litter Box System out of the box and remove all excess packaging material. Set the litter box system on a firm, flat surface. Remove the screws from the center of the Litter Bowl and top of the Conveyor System and lift the Conveyor System. Attach the Litter Guard to the Litter Bowl allowing the notch on the Litter Guard to fit under the Conveyor System. The Litter Guard has a small plastic tab at the other end that fits under the lip of the Litter Bowl. Lower the Conveyor System and attach the two screws.

**Step 2** – Align the Conveyor Cover with the Conveyor System and snap into place.

**Step 3** – Use a recycled plastic shopping bag to line the Waste Receptacle. Insert the lined Waste Receptacle into the Simply Clean™ Litter Box System.

**Step 4** – Fill the Simply Clean™ Litter Box with premium clumping, scoopable cat litter to the designated Fill Line. Do not let litter fall below the fill line. Plug in the Simply Clean™ Litter Box into a standard wall outlet. The unit is now on and your Simply Clean™ Litter Box is ready to use.

**Important:** For the Simply Clean™ Litter Box System to operate properly, the green indicator light on the side of the unit should be on. If the indicator light is not on, check the Conveyor Cover and the Waste Receptacle to make sure that they are aligned correctly with the unit.



## Tips:

- Spray the inside of the Litter Bowl with nonstick cooking spray to help prevent waste clumps from adhering to the surface of the Litter Bowl.
- For additional odor control you can add a small layer of litter into the recycled plastic shopping bag before returning the waste receptacle to the unit.

# Acclimating Your Cat to the Simply Clean™ Litter Box System

Some cats may require an acclimation period to get used to a new litter box. Here are a few tips to help with the transition:

- Place the new Simply Clean™ Litter Box System next to your cat's existing litter box.
- Allow your cat to have access to both the old and the new litter boxes for at least a week. This time may vary based on the temperament of your cat.
- Although the Simply Clean™ Litter Box System is extremely quiet while running, you may want to leave the system unplugged for a few days to allow your cat the opportunity to use the new litter box without any distractions.  
*Note: You will need to manually scoop waste from the Simply Clean™ Litter Box System until your cat is fully acclimated to using the new litter box.*
- Allow your cat's old litter box to remain dirty. Cats prefer a clean litter box and this will make the new Simply Clean™ Litter Box System more appealing.
- Once your cat is acclimated to the Simply Clean™ Litter Box System, just plug in the system and your cat should find its new litter box clean and ready for use. Remove the old litter box from the area.

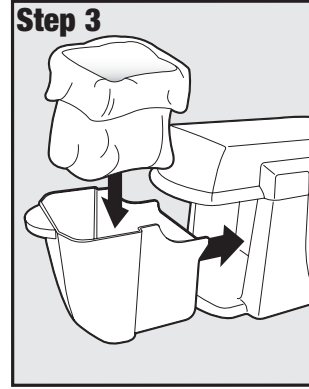
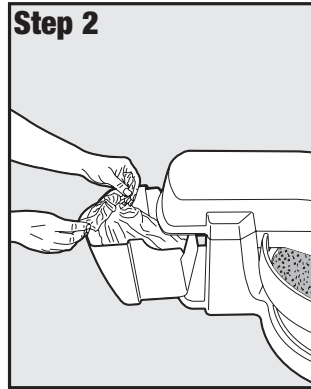
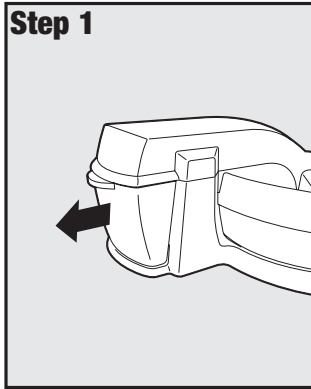
# Three Easy Steps for Waste Removal

We recommend changing the recycled plastic shopping bag at least every other day (more if you have two cats), and we recommend wearing rubber gloves while doing so.

**Step 1** – Pull out Waste Receptacle.

**Step 2** – Tie handles of the recycled plastic shopping bag and discard waste material.

**Step 3** – Replace with a clean, recycled plastic shopping bag and return Waste Receptacle to the Simply Clean™ Litter Box System.



---

## Care and Cleaning

### To Clean:

**Step 1** – Unplug the Power Adapter from the unit.

**Step 2** – Remove the Conveyor Cover.

**Step 3** – Remove the screws from the center of the Litter Bowl and top of the Conveyor System and lift the Conveyor System.

**Step 4** – Remove the Litter Bowl and dispose of used litter.

**Step 5** – If further cleaning is necessary, the Litter Bowl can be fully submerged in water and washed with a mild soap. Do not submerge or expose the electrical components to water or cleaning solutions.

**Step 6** – Rinse and dry thoroughly before reassembling unit.

### To Reassemble:

**Step 1** – Place the Litter Bowl back into the base unit and gently lower the Conveyor System and attach the two screws.

**Step 2** – Align the Conveyor Cover with the Conveyor System and snap into place.

**Step 3** – Line the Waste Receptacle with a recycled plastic shopping bag and return to the unit.

**Step 4** – Fill the Simply Clean™ Litter Box with premium clumping, scoopable cat litter to the designated Fill Line. Plug Power Adapter into the unit and the system is ready for use.

**Important:** For the Simply Clean™ Litter Box System to operate properly, the green indicator light on the side of the unit should be on. If the indicator light is not on, check the Conveyor Cover and the Waste Receptacle to make sure that they are aligned correctly with the unit.

# Frequently Asked Questions

<b>How old does my kitten need to be before using the Simply Clean™ Litter Box System?</b>	We recommend that your kitten be at least six months old and able to use a traditional litter box before using the Simply Clean™ Litter Box System.
<b>Can the Simply Clean™ Litter Box system be used for multiple cats?</b>	Yes. But we do not recommend the system for more than two cats.
<b>Do I need to purchase special waste container bags for the Simply Clean™ Litter Box System?</b>	No. The Simply Clean™ Litter Box Waste Receptacle is designed to hold a standard recycled plastic shopping bag like those found in a supermarket. This makes using the Simply Clean™ Litter Box System one of the most economical and environmentally safe systems on the market.
<b>Do I need to purchase a special brand of cat litter for the Simply Clean™ Litter Box System?</b>	No. Any commercially available premium clumping, scoopable cat litter will work in the Simply Clean™ Litter Box System.
<b>Will I use more litter than my traditional litter box?</b>	No. The Simply Clean™ Litter Box System uses less litter than most traditional litter boxes. With traditional litter boxes you would need to scoop and refill litter everyday, but with the Simply Clean™ Litter Box System, you only have to scoop occasionally and refill as needed.
<b>How often do I need to change the recycled plastic shopping bag?</b>	Depending on the level of use, we recommend you remove the recycled plastic shopping bag when full or every other day to control odor build-up and bacterial growth.
<b>Is the Simply Clean™ Litter Box System loud or disruptive or will the continuous movement scare my cat?</b>	No. The Simply Clean™ Litter Box System has no visibly exposed moving parts and the Litter Bowl rotates at a rate of one rotation per hour. So, the Simply Clean™ Litter Box System is a quiet system that will not scare or startle your pet.

If you are having difficulty operating your Simply Clean™ Litter Box System, please contact the Customer Care Center at 1-800-732-2677 (US), 1-800-457-3911 (Canada) or visit our Web site at [www.petsafe.net](http://www.petsafe.net).

# Troubleshooting

<b>Waste appears to be breaking up into small pieces that fall through the spaces in the Conveyor System.</b>	<ul style="list-style-type: none"> <li>• Make sure that you are using premium clumping, scoopable cat litter and check litter to make sure that it reaches the fill line. Occasionally manual scooping maybe required.</li> </ul>
<b>Litter is gathering at the base of the Conveyor System.</b>	<ul style="list-style-type: none"> <li>• Use a scooper and redistribute the litter or remove the excess litter from the bowl.</li> </ul>
<b>Unit makes grinding noise when the bowl rotates.</b>	<ul style="list-style-type: none"> <li>• See the “Care and Cleaning” section.</li> <li>• Make sure that there is no stray litter between the Litter Bowl and the base of the unit.</li> </ul>
<b>Motor seems to be overheating, clicking, or making unusual sounds.</b>	<ul style="list-style-type: none"> <li>• Unplug the unit and call our Customer Service Center at 1-800-732-2677 (US), 1-800-457-3911 (Canada).</li> </ul>
<b>The green Indicator Light is not on.</b>	<ul style="list-style-type: none"> <li>• See the “Four Easy Steps for Setup” section. Make sure the Conveyor Cover and Waste Receptacle are correctly installed. There are safety features that require these pieces to be installed properly for the system to operate.</li> </ul>

# Terms of Use and Liability

## 1. Terms of Use

This product is offered to you conditioned upon your acceptance without modification of the terms, conditions, and notices contained herein. Usage of this product implies acceptance of all such terms, conditions, and notices.

## 2. Proper Use

This product is designed as a system for the automatic removal of cat waste. If you are unsure whether this is appropriate for your pet, please consult your veterinarian or certified trainer, contact our Customer Care Center, or visit our Web Site at [www.petsafe.net](http://www.petsafe.net).

Proper use includes reviewing the entire Operating Guide provided with your product and any specific caution statements.

## 3. No Unlawful or Prohibited Use

This product is designed for use with cats only. This device is not intended to harm, injure, or provoke. Using this product in a way that is not intended could result in violation of federal, state or local laws.

## 4. Limitation of Liability

In no event shall Radio Systems Corporation be liable for any direct, indirect, punitive, incidental, special, or consequential damages, or any damages whatsoever arising out of or connected with the use or misuse of this product. Buyer assumes all risks and liability from the use of this product.

## 5. Modification of Terms and Conditions

Radio Systems Corporation reserves the right to change the terms, conditions, and notices under which this product is offered.

# Product Warranty

Please register your product online at [www.petsafe.net](http://www.petsafe.net).

# Français

Merci d'avoir choisi PetSafe®, la marque de solutions de dressage électronique la plus vendue de par le monde. Notre mission est de faire vivre aux propriétaires d'animaux la meilleure expérience qui soit grâce à notre marque éprouvée. Nous voulons garantir le bonheur et la sécurité de votre animal en mettant à votre disposition les outils et techniques qui vous permettront de le dresser. Si vous avez des questions, veuillez contacter le Service clientèle au 1-800-732-2677 ou visiter notre site web à l'adresse [www.petsafe.net](http://www.petsafe.net). Nous sommes là pour vous aider et nous pouvons vous assurer que votre appel sera pour vous une expérience agréable.

---

## Table des matières

Introduction.....	9
Contenu du kit.....	9
Instructions en matière de sécurité.....	9
Configuration en quatre étapes simples .....	10
Acclimatation de votre chat au système de bac à litière Simply Clean™ .....	10
Élimination des excréments en trois étapes simples .....	11
Entretien et nettoyage.....	11
Questions fréquemment posées.....	12
Dépannage.....	12
Conditions d'utilisation et limitation de responsabilité .....	13
Garantie du produit.....	13



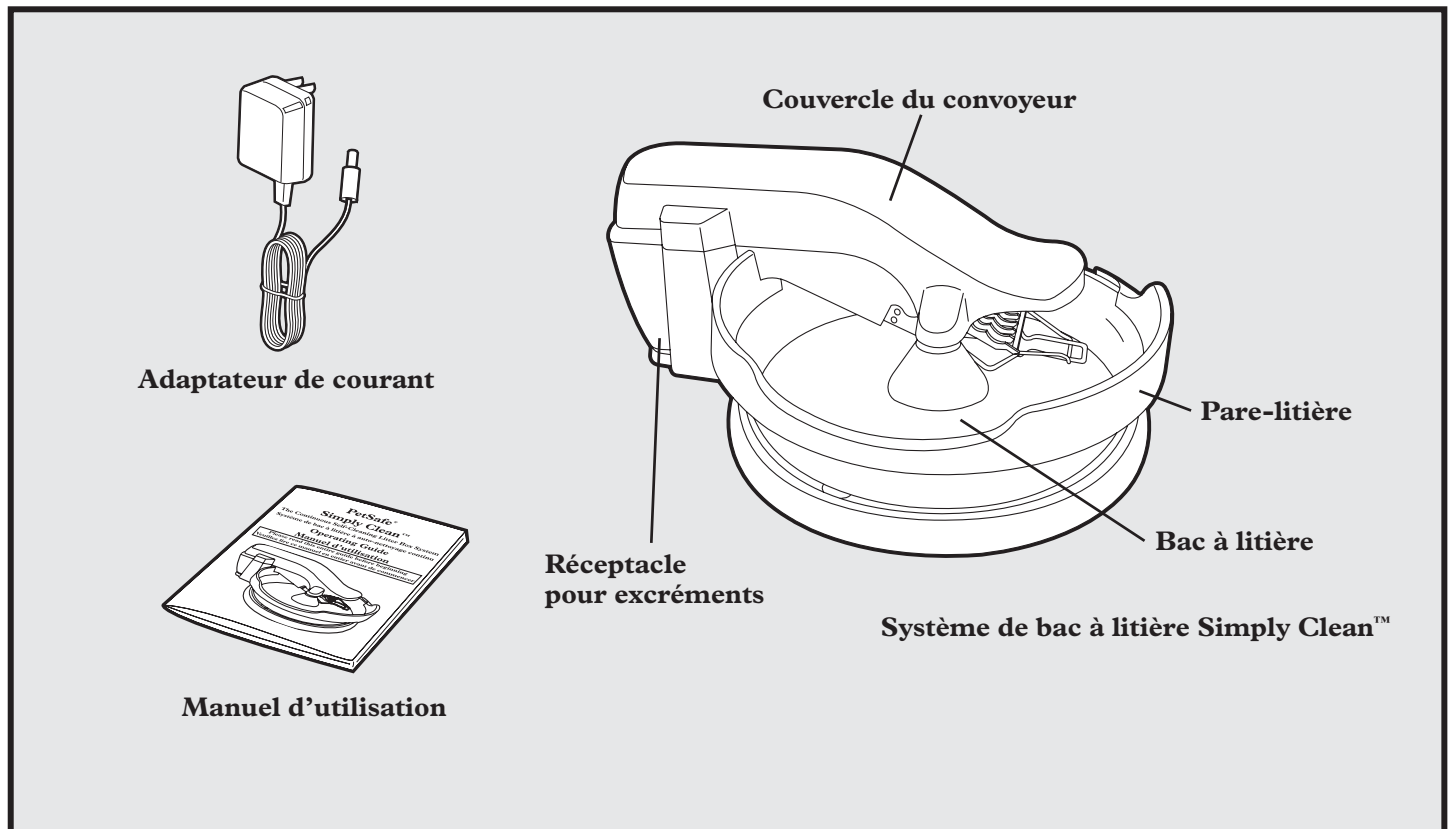
# Introduction

Le système de bac à litière Simply Clean™ de PetSafe® est le seul système qui nettoie et élimine les excréments de façon automatique et continue. L'ingénieux système Simply Clean™ transfère les excréments du bac à litière vers un réceptacle pour excréments intégré grâce à un système de convoyeur silencieux se déplaçant lentement. L'opération de nettoyage est automatique et se déroule 24 heures sur 24.

Grâce au bac à litière Simply Clean™, vous constaterez une diminution des odeurs et des bactéries responsables de celles-ci. Le bac à litière de votre chat est en permanence propre et prêt à l'emploi. À la fois propre et sûr, le système de bac à litière Simply Clean™ vous fera gagner du temps tout en préservant la santé de votre chat.

## Contenu du kit

Veillez prendre quelques instants pour vous familiariser avec le contenu de l'emballage. Vous devriez y trouver les éléments présentés ci-dessous. Si un élément venait à manquer ou à ne pas être dans une condition d'utilisation optimale, veuillez contacter notre Service clientèle.



## Instructions en matière de sécurité

- Utilisez uniquement de la litière pour chat agglomérante de première qualité que vous pouvez ramasser à la pelle.
- Une supervision par un adulte est recommandée lors du premier contact du chat avec le bac.
- N'est pas conçu pour être utilisé avec des chatons de moins de 6 mois.
- N'est pas conçu pour être utilisé avec des chats ou chatons présentant un handicap physique.
- Ne laissez pas les enfants en bas âge jouer dans ou autour de ce dispositif. Ce n'est pas un jouet !
- Ce produit est destiné à être utilisé à l'intérieur uniquement.
- N'immergez pas les composants électriques dans de l'eau ou des solutions de nettoyage et ne les exposez pas à ces liquides.

**Important: Les femmes enceintes, les bébés, les enfants en bas âge et les personnes immunodéficientes doivent éviter tout contact avec la litière souillée. Les excréments du chat peuvent contenir des toxoplasmes susceptibles de présenter un danger pour ces personnes.**

# Configuration en quatre étapes simples

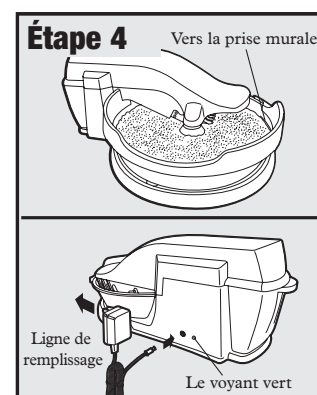
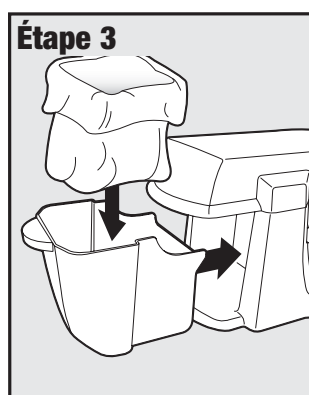
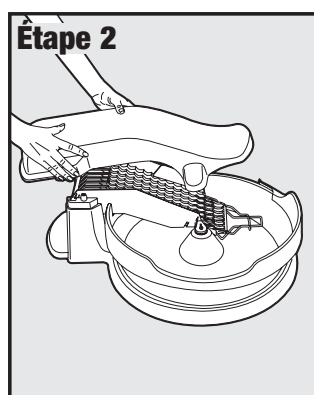
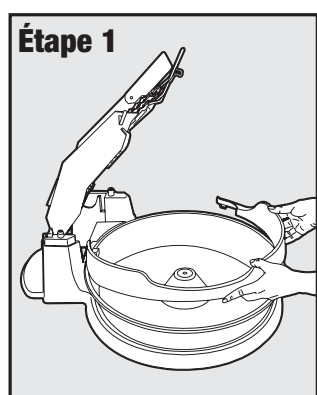
**Étape 1** – Sortez le système de bac à litière Simply Clean™ de la boîte et retirez l’emballage restant. Placez le système de bac à litière sur une surface plane et stable. Retirez les vis situées au centre du bac à litière et en haut du système de convoyeur et soulevez ce dernier. Fixez le pare-litière au bac en plaçant l’encoche située sur le pare-litière sous le système de convoyeur. Le pare-litière est doté d’une petite patte en plastique à l’autre extrémité qui s’insère sous le rebord du bac à litière. Abaissez le système de convoyeur et fixez les deux vis.

**Étape 2** – Alignez le couvercle du convoyeur sur le système du convoyeur et emboîtez-le.

**Étape 3** – Utilisez un sac à provisions en plastique recyclé pour tapisser le réceptacle pour excréments, puis insérez ce dernier dans le système de bac à litière Simply Clean™.

**Étape 4** – Remplissez le bac à litière Simply Clean™ de litière pour chats agglomérante de première qualité que vous pouvez ramasser à la pelle jusqu’à la ligne de remplissage dessinée. Ne laissez pas la litière arriver en dessous de la ligne de remplissage. Branchez le bac à litière Simply Clean™ dans une prise murale standard. Le bac à litière Simply Clean™ est désormais sous tension et prêt à l’emploi.

**Important:** Pour que le système de bac à litière Simply Clean™ fonctionne correctement, le voyant vert situé sur le côté de l’unité doit être allumé. Si ce n’est pas le cas, vérifiez que le couvercle du convoyeur et le réceptacle pour excréments sont correctement alignés avec l’unité.



## Conseils:

- Vaporisez l’intérieur du bac à litière avec un aérosol de cuisson antiadhésif afin d’empêcher les excréments d’adhérer à la surface du bac.
- Pour un meilleur contrôle des odeurs, vous pouvez ajouter une petite couche de litière dans le sac à provisions en plastique recyclé avant de remettre le réceptacle pour excréments dans l’unité.

## Acclimatation de votre chat au système de bac à litière Simply Clean™

Certains chats peuvent avoir besoin d’une période d’acclimatation pour se familiariser à un nouveau bac à litière. Voici quelques conseils pour faciliter la transition:

- Placez le nouveau système de bac à litière Simply Clean™ à proximité du bac actuel de votre chat.
- Laissez le chat avoir accès à l’ancien et au nouveau bac à litière pendant au moins une semaine. Ce laps de temps peut varier en fonction du tempérament de votre chat.
- Bien que le système de bac à litière Simply Clean™ soit extrêmement silencieux lorsqu’il fonctionne, vous pouvez, si vous le souhaitez, laisser le système débranché pendant quelques jours pour laisser à votre chat l’opportunité d’utiliser le nouveau bac à litière en l’absence de toute distraction.

*Remarque: Vous devrez enlever manuellement les excréments avec une pelle du système de bac à litière Simply Clean™ jusqu’à ce que votre chat soit parfaitement habitué au nouveau bac.*

- Ne nettoyez pas l’ancien bac à litière de votre chat. Cela rendra le nouveau système de bac à litière Simply Clean™ plus attirant dans la mesure où les chats préfèrent un bac propre.
- Une fois votre chat habitué au système de bac à litière Simply Clean™, branchez le système. Votre chat devrait alors trouver son nouveau bac à litière propre et prêt à l’emploi. Retirez l’ancien bac à litière.

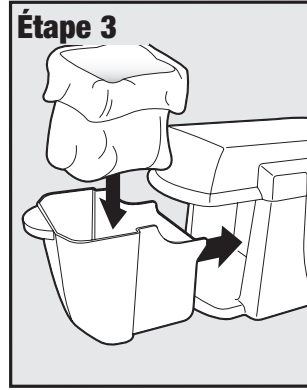
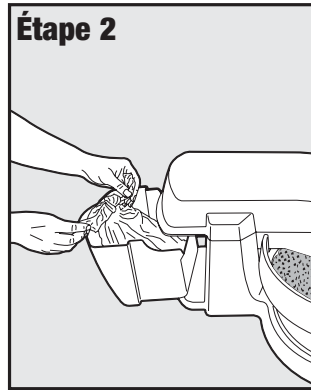
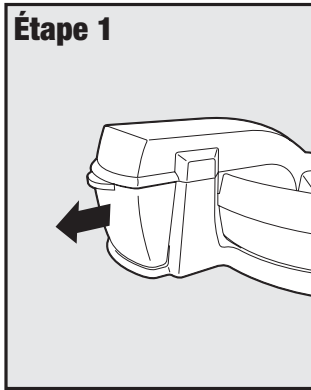
# Élimination des excréments en trois étapes simples

Nous vous conseillons de changer le sac à provisions en plastique recyclé au moins tous les deux jours (plus souvent si vous avez deux chats) et de porter des gants en caoutchouc lors de cette opération.

**Étape 1** – Retirez le réceptacle pour excréments.

**Étape 2** – Nouez les poignées du sac à provisions en plastique recyclé et jetez-le.

**Étape 3** – Placez un sac à provisions en plastique recyclé propre et remettez le réceptacle pour excréments dans le système de bac à litière Simply Clean™.



---

## Entretien et nettoyage

### Nettoyage:

**Étape 1** – Débranchez l'adaptateur de courant de l'unité.

**Étape 2** – Retirez le couvercle du convoyeur.

**Étape 3** – Retirez les vis situées au centre du bac à litière et en haut du système de convoyeur et soulevez ce dernier.

**Étape 4** – Retirez le bac à litière et jetez la litière usagée.

**Étape 5** – Si un nettoyage supplémentaire est nécessaire, immergez entièrement le bac à litière dans de l'eau et lavez-le avec un détergent doux. N'immergez pas les composants électriques dans de l'eau ou des solutions de nettoyage et ne les exposez pas à ces liquides.

**Étape 6** – Rincez et séchez soigneusement les éléments avant de remonter l'unité.

### Remontage:

**Étape 1** – Remettez le bac à litière dans l'unité de base, abaissez doucement le système de convoyeur et serrez les deux vis.

**Étape 2** – Alignez le couvercle du convoyeur sur le système du convoyeur et emboîtez-le.

**Étape 3** – Tapissez le fond du réceptacle pour excréments à l'aide d'un sac à provisions en plastique recyclé et remettez-le dans l'unité.

**Étape 4** – Remplissez le bac à litière Simply Clean™ de litière pour chats agglomérante de première qualité que vous pouvez ramasser à la pelle jusqu'à la ligne de remplissage dessinée. Branchez l'adaptateur de courant à l'unité. Le système est désormais prêt à l'emploi.

**Important:** Pour que le système de bac à litière Simply Clean™ fonctionne correctement, le voyant vert situé sur le côté de l'unité doit être allumé. Si ce n'est pas le cas, vérifiez que le couvercle du convoyeur et le réceptacle pour excréments sont correctement alignés avec l'unité.

# Questions fréquemment posées

<b>Quel âge doit avoir mon chaton pour pouvoir utiliser le système de bac à litière Simply Clean™ ?</b>	Il est conseillé d'attendre que votre chaton ait au moins six mois et soit capable d'utiliser un bac à litière traditionnel avant de passer à un système de bac à litière Simply Clean™.
<b>Le système de bac à litière Simply Clean™ peut-il être utilisé pour plusieurs chats ?</b>	Oui. Mais nous vous conseillons de ne pas utiliser le système pour plus de deux chats.
<b>Dois-je acheter des sacs pour excréments spéciaux pour le système de bac à litière Simply Clean™ ?</b>	Non. Le réceptacle pour excréments du bac à litière Simply Clean™ est conçu pour accueillir des sacs à provisions en plastique recyclé standard tels que ceux trouvés dans les supermarchés. De ce fait, le système de bac à litière Simply Clean™ est une des unités les plus économiques et les plus écologiques du marché.
<b>Dois-je acheter une marque spéciale de litière pour chats pour le système de bac à litière Simply Clean™ ?</b>	Non. Vous pouvez utiliser n'importe quelle litière pour chats agglomérante de première qualité ramassable à la pelle disponible dans le commerce dans le système de bac à litière Simply Clean™.
<b>Vais-je utiliser plus de litière qu'avec mon bac à litière traditionnel ?</b>	Non. Le système de bac à litière Simply Clean™ utilise moins de litière que la plupart des bacs à litière traditionnels. Dans ces derniers, vous devez enlever les excréments à la pelle et remettre de la litière tous les jours, tandis qu'avec le système de bac à litière Simply Clean™, vous ne devez utiliser une pelle qu'occasionnellement et ne remplir le bac que lorsque c'est nécessaire.
<b>À quelle fréquence dois-je changer le sac à provisions en plastique recyclé ?</b>	En fonction de la fréquence d'utilisation, nous vous recommandons de retirer le sac lorsqu'il est plein ou tous les deux jours afin de contrôler le développement d'odeurs et la croissance de bactéries.
<b>Le système de bac à litière Simply Clean™ est-il bruyant ou dérangerant ? Par ailleurs, le mouvement continu ne risque-t-il pas d'effrayer mon chat ?</b>	Non. Aucune partie mobile du système de bac à litière Simply Clean™ n'est exposée de façon manifeste et le bac à litière pivote à une vitesse d'un tour par heure. Ce système est donc silencieux et ne risque pas d'effrayer ou de faire sursauter votre animal.

Si vous rencontrez des difficultés pour faire fonctionner le système de bac à litière Simply Clean™, veuillez contacter le Service clientèle au 1-800-732-2677 (US) ou au 1-800-457-3911 (Canada) ou visiter notre site web à l'adresse [www.petsafe.net](http://www.petsafe.net).

## Dépannage

<b>Les excréments se désagrègent en petits morceaux qui passent à travers les espaces du système de convoyeur.</b>	<ul style="list-style-type: none"> <li>Prenez soin d'utiliser de la litière pour chats agglomérante de première qualité que vous pouvez ramasser à la pelle et vérifiez que la litière atteint la ligne de remplissage. Un ramassage manuel des excréments peut occasionnellement s'avérer nécessaire.</li> </ul>
<b>La litière s'accumule à la base du système de convoyeur.</b>	<ul style="list-style-type: none"> <li>À l'aide d'une pelle, répartissez la litière ou enlevez l'excédent de litière du bac.</li> </ul>
<b>L'unité grince lors de la rotation du bac.</b>	<ul style="list-style-type: none"> <li>Reportez-vous à la section « Entretien et nettoyage ».</li> <li>Vérifiez que de litière n'est pas coincée entre le bac à litière et la base de l'unité.</li> </ul>
<b>Le moteur semble surchauffer ou émet un bruit sec ou des sons inhabituels.</b>	<ul style="list-style-type: none"> <li>Débranchez l'unité et appelez notre Service clientèle au 1-800-732-2677 (US) ou au 1-800-457-3911 (Canada).</li> </ul>
<b>Le voyant vert ne s'allume pas.</b>	<ul style="list-style-type: none"> <li>Reportez-vous à la section « Configuration en quatre étapes simples ». Vérifiez que le couvercle du convoyeur et le réceptacle pour excréments sont correctement installés. Certaines mesures de sécurité font que ces pièces doivent être installées correctement pour que le système fonctionne.</li> </ul>

# Conditions d'utilisation et limitation de responsabilité

## 1. Conditions d'utilisation

Ce produit vous est proposé sous réserve que vous acceptiez, sans modification aucune, les termes, conditions et avis contenus dans le présent manuel. L'utilisation de ce produit implique l'acceptation de l'ensemble de ces termes, conditions et avis.

## 2. Utilisation correcte

Ce produit consiste en un système d'élimination automatique des excréments de chat. Si vous n'êtes pas certain qu'il convienne à votre animal, veuillez consulter votre vétérinaire ou un dresseur agréé, prendre contact avec notre Service clientèle ou visiter notre site web à l'adresse [www.petsafe.net](http://www.petsafe.net).

Par utilisation correcte, nous entendons également la lecture de l'intégralité du manuel d'utilisation fourni avec le produit, ainsi que les avertissements spécifiques.

## 3. Aucune utilisation interdite ou illicite

Ce produit est exclusivement conçu pour être utilisé avec des chats. Son but n'est pas de faire du mal, de blesser ou de provoquer. Toute utilisation de ce produit allant à l'encontre de sa finalité pourrait constituer une violation des lois locales ou nationales en vigueur.

## 4. Limitation de responsabilité

Radio Systems Corporation ne pourra en aucun cas être tenu pour responsable de tout dommage direct, indirect, punitif, accidentel, particulier ou consécutif ou de tout autre dommage résultant de l'utilisation normale ou abusive de ce produit. L'acquéreur endosse tous les risques et responsabilités découlant de l'utilisation de ce produit.

## 5. Modification des conditions générales

Radio Systems Corporation se réserve le droit de modifier les termes, conditions et avis gouvernant l'utilisation de ce produit.

# Garantie du produit

Veuillez enregistrer votre produit en ligne à l'adresse [www.petsafe.net](http://www.petsafe.net).





Radio Systems Corporation  
10427 Electric Avenue  
Knoxville, TN 37932  
1-800-732-2677 (US)  
1-800-457-3911 (Canada)  
[www.petsafe.net](http://www.petsafe.net)  
400-753-17