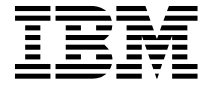




PC 300GL Brukerhåndbok

Type 6267, 6277 og 6287



PC 300GL Brukerhåndbok

Type 6267, 6277 og 6287

Merk

Før du bruker opplysningene i denne boken og det produktet det blir henvist til, må du lese Tillegg B, "Merknader og varemerker" på side 135.

Resirkulering av maskinvare

Elektronisk utstyr er underlagt spesielle regler for avfallshåndtering og skal behandles på en miljømessig tilfredsstillende måte. Denne maskinen inneholder deler som kan gjenvinnes. Den skal derfor ikke kastes som vanlig avfall, men leveres til en IBM-forhandler, på en miljøstasjon eller ved et mottak for spesialavfall.

Første utgave (november 1998)

Originalens tittel: IBM PC 300 GL User Guide Types 6267, 6277, and 6287 (01K4690)

Opplysninger i denne boken kan bli endret. Slike endringer blir tatt med i neste utgave eller kommer som tillegg.

Henvisninger i boken til IBMs produkter, programmer eller tjenester betyr ikke at IBM har til hensikt å selge dem her i landet. Henvisninger til IBMs programprodukter betyr heller ikke at det bare er de som kan benyttes. Du kan bruke andre tilsvarende produkter i stedet.

Ønsker du tekniske opplysninger om IBMs produkter, eller skal du bestille flere eksemplarer av denne boken, kan du henvende deg til din IBM-representant eller en autorisert IBM-forhandler.

Hvis du har kommentarer til boken, kan du sende dem til IBM, Oversetteravdelingen, Postboks 500, 1411 KOLBOTN, eller med e-post til adressen thrine@no.ibm.com. IBM forbeholder seg retten til å bruke slike opplysninger uten forpliktelser i noen retning.

Innhold

Sikkerhetsinformasjon	vii
Laserutstyr	viii
Litiumbatteri	ix
Modemsikkerhet	x
Om denne boken	xi
Annen informasjon	xi
Kapittel 1. Oversikt over IBM PC 300GL	1
Utstyr	2
Informasjon om eurosymbolet	5
Spesifikasjoner	6
Kapittel 2. Installere maskinen	9
Velge plassering for maskinen	9
Tilkoble kabler	10
Slå på strømmen	14
Fullføre installeringen	14
Kapittel 3. Arbeidsstilling	17
Komfort	17
Gjenskinn og belysning	18
Luftsirkulasjon	18
Strømuttak og kabler	18
Kapittel 4. Bruke maskinen	19
Starte maskinen	19
Slå av maskinen	20
Bruke systemadministrasjonsfunksjoner	20
Desktop Management Interface (DMI)	21
Wake on LAN (oppstarting fra lokalnett)	21
Wake on Ring (oppstarting ved oppringing)	21
Fjernprogramstarter (RPL) eller DHCP (Dynamic Host Configuration Protocol)	21
Fjernadministrasjon	22
Bruke skjermfunksjoner	22
Skjermstyreprogrammer	22
Endre skjerminnstillinger	23
Bruke lydfunksjoner	23
Oppdatere systemprogrammer	24
Bruke en CD-ROM-stasjon	25
Behandle CDer	26
Sette inn CDer	26
Bruke ZIP-stasjonen	26

Sette inn og skyve ut en ZIP-disk	27
Hviletilstand for stasjonen	27
Bruke sikkerhetsfunksjoner	28
Låse dekselet	28
Låse tastbordet	28
Bruke en U-bolt for sikkerhet	28
Kapittel 5. Bruke konfigureringsprogrammet	29
Starte og bruke konfigureringsprogrammet	29
Se på og endre innstillinger	30
Avslutte konfigureringsprogrammet	32
Passord	32
Oppstartingspassord	32
Passord for systemansvarlig	35
Andre innstillinger i konfigureringsprogrammet	37
Endre tastbordhastighet	38
Definere oppstartingssekvens	38
Stille inn fjernadministrasjon	38
Avbruddsressurser og DMA-ressurser	40
Funksjoner for styring av strømtilførsel	41
Hurtigreferanse for nettverksrelaterte innstillinger	44
Kapittel 6. Vedlikehold av maskinen	49
Generelt	49
Rengjøre maskinen	49
Maskin og tastbord	49
Skjerm	50
Mus	50
Flytte maskinen	51
Bytte batteri	51
Kapittel 7. Installere tilleggsutstyr	53
Behandle enheter som er følsomme for statisk elektrisitet	54
Tilgjengelig tilleggsutstyr	55
Nødvendig verktøy	55
Fjerne dekselet	56
Finne komponenter	58
Flytte strømforsyningsenheten	59
Arbeide med utstyr på systembordet	62
Komme til på systembordet	62
Finne delene på systembordet	62
Arbeide med systemminnet	64
Installere og fjerne DIMM-moduler	64
Arbeide med skjermminne	67
Installere en skjermminnemodul	67
Arbeide med kort	68
Korttyper	68

Kortspor	68
Installere kort	68
Konfigurere kort	69
Arbeide med interne stasjoner	71
Interne stasjoner	71
Stasjonsspesifikasjoner	72
Nettkabler og signalkabler for interne stasjoner	73
Installere interne stasjoner	74
Installere en U-bolt for sikkerhet	77
Fullføre installeringen	79
Sette på plass dekselet og tilkoble kablene	79
Oppdatere maskinens konfigurasjon	81
Starte konfigureringsprogrammet	82
Konfigurere et ISA-kompatibelt kort	83
Konfigurere oppstartingsenheter	83
Kapittel 8. Problemløsning	85
Bruke feilsøkningsverktøy	85
Selvtest (POST)	86
Feilmeldinger	87
Løse problemer med selvtestfeilmeldinger	88
Oversikter over selvtestmeldinger	90
Feilsøkingsoversikter	107
Problemer med diskettstasjoner	108
Skjermproblemer	109
Generelle problemer	111
Tilbakevendende problemer	111
Problemer med tastbord, mus eller pekeenhet	112
Minneproblemer	113
Problemer med tilleggsutstyr	114
Problemer med parallellport	115
Problemer med seriell port	116
Skriverproblemer	116
Programvareproblemer	117
Problemer med USB-porter	117
IBM Enhanced Diagnostic	118
Gjenopprette etter en POST/BIOS-oppdateringsfeil	121
Installere filer fra utstyrsdisketter	122
Kapittel 9. Få hjelp, service og informasjon	123
Service og brukerstøtte	123
Før du ringer for å få hjelp	124
Slik får du kundestøtte og service	125
Bruke elektroniske tjenester	125
Bruke World Wide Web	126
Direktekoblede hjelpetjenester	127
Hjelp over telefonen	127

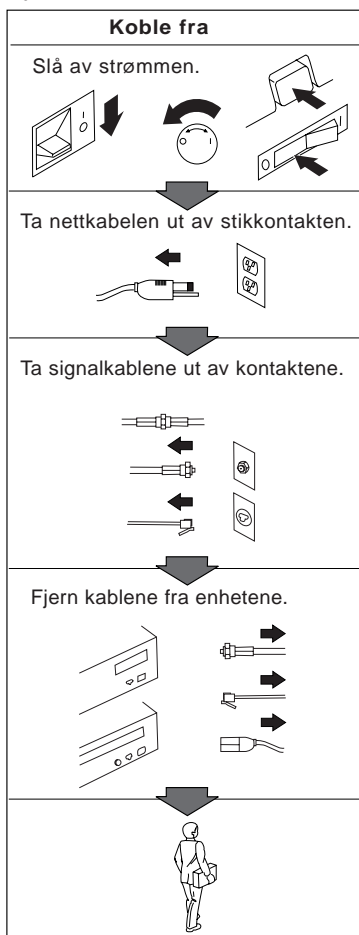
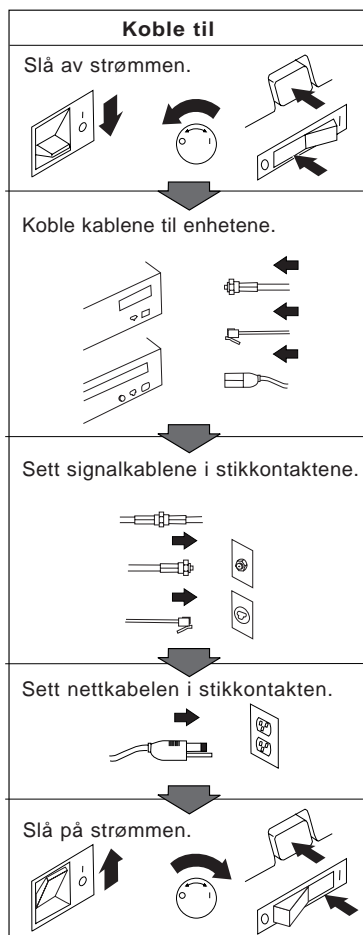
Få hjelp i andre land	129
Kjøpe andre tjenester	129
Utvidet støtte	129
Støtte for nettverk og tjenere	130
Bestille tilleggstjenester	130
Garanti og reparasjonsservice	130
Bestille bøker	131
Tillegg A. Opplysninger om maskinen	133
Serienumre og nøkler	133
Utstyrliste	133
Tillegg B. Merknader og varemerker	135
Merknader	142
Klargjøring for år 2000 og instruksjoner	142
Varemerker	143
Elektronisk stråling	144
Elektronisk stråling	144
Merknad om klasse B	144
Merknad om klasse A	144
Elektronisk stråling	145
Andre merknader	145
Merknad om nettkabel	146
Stikkordregister	147

Sikkerhetsinformasjon



FARE:

Strøm fra nettkabler, telefonledninger og kommunikasjonskabler er farlig. For å unngå elektrisk støt må du koble til og fra slik det er vist, når du installerer, flytter eller åpner deksler på personlige datamaskiner eller tilkoblede enheter. Nettkabelen må være koblet til en jordet stikkontakt.



FARE!

For å unngå elektrisk støt må du ikke tilkoble eller frakoble kabler eller utføre installering, vedlikehold eller konfigurering under tordenvær.

Laserutstyr

Noen maskiner er utstyrt med en CD-ROM-stasjon fra fabrikk. CD-ROM-stasjoner selges også separat, som tilleggsutstyr. CD-ROM-stasjonen er et laserprodukt. CD-ROM-stasjonen er sertifisert i henhold til kravene i IEC 825 og CENELEC EN 60 825 for laserprodukter i klasse 1.

Merk deg dette når det er installert en CD-ROM-stasjon:

ADVARSEL:

Hvis du bruker styringsutstyr eller utfører justeringer som ikke er nevnt her, kan det føre til at du utsetter deg for farlig laserstråling.

Hvis du fjerner dekselet på CD-ROM-stasjonen, kan det føre til farlig laserstråling. CD-ROM-stasjonen inneholder ingen deler som må repareres. **Du må ikke ta av dekselet på CD-ROM-stasjonen.**

Noen CD-ROM-stasjoner kan inneholde en laserdiode i klasse 3A eller 3B. Merk deg dette:

FARE!

Laserstråling når dekselet åpnes. Stirr ikke inn i strålen, stirr ikke direkte på strålen med optiske instrumenter og unngå eksponering for strålen.

Litiumbatteri

ADVARSEL:

Litiumbatteriet kan eksplodere hvis det ikke settes inn riktig.

Batteriet må bare byttes ut med et batteri med delenummer 33F8354 eller med et tilsvarende batteri som anbefales av produsenten. Batteriet inneholder litium og kan eksplodere hvis det ikke behandles riktig.

Du må ikke

- kaste batteriet eller senke det i vann
- utsette batteriet for varme over 100°C
- ta batteriet fra hverandre, lade det opp eller reparere det

Ikke kast batteriet som vanlig avfall. Lever det til forhandleren, på en miljøstasjon eller ved et mottak for spesialavfall.

Modemsikkerhet

For å redusere risikoen for brann, elektrisk støt og skade ved bruk av telefonutstyr må du alltid følge noen grunnleggende sikkerhetsregler, for eksempel:

- Du må aldri installere telefonkabler i tordenvær.
- Du må aldri installere telefonkontakter i våte lokaler med mindre kontaktene er beregnet på slike steder.
- Du må aldri berøre uisolerte telefonkabler eller -terminaler med mindre telefonlinjen er frakoblet ved nettverksgrensesnittet.
- Vær forsiktig når du installerer eller arbeider med telefonlinjer.
- Unngå å bruke telefonen (annet enn trådløs type) i tordenvær. Du kan få støt ved lynnedslag.
- Ikke bruk telefonen til å rapportere en gasslekkasje hvis telefonen befinner seg i nærheten av lekkasjen.

Om denne boken

Denne boken hjelper deg å bli kjent med IBM-PCen og dens funksjoner. Her blir det beskrevet hvordan du konfigurerer, arbeider med og vedlikeholder PCen. Hvis det skulle oppstå problemer, finner du nyttige problemløsningsopplysninger og opplysninger om hvordan du får service, i denne boken.

Annen informasjon

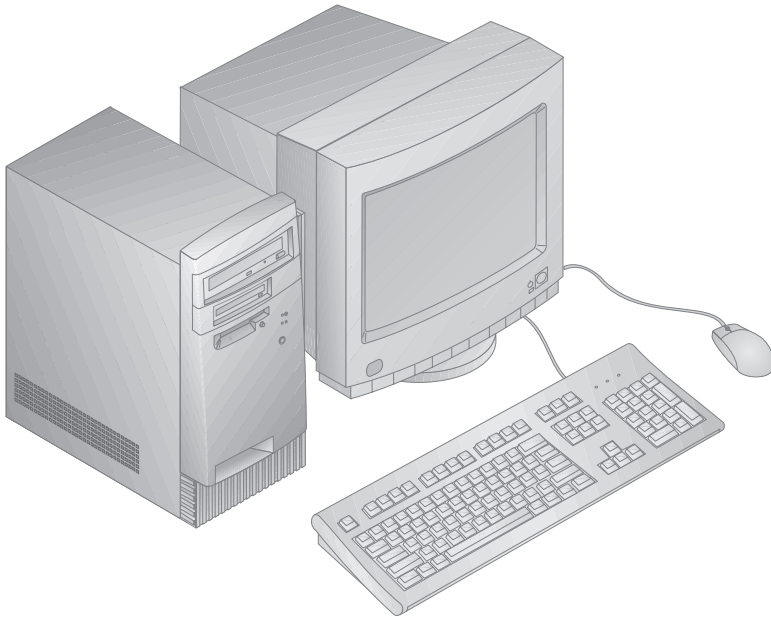
Følgende dokumentasjon inneholder tilleggsopplysninger om maskinen:

- *Om programvaren*
Denne boken (som bare følger med maskiner med programvare som er forhåndsinstallert av IBM) inneholder opplysninger om den forhåndsinstallerte programvaren.
- *Understanding Your Personal Computer*
Denne maskinleselige boken (på CDen Programvarevalg, som følger med maskinen) inneholder generelle opplysninger om bruk av PCer og detaljerte opplysninger om spesielle funksjoner. Dette dokumentet er også tilgjengelig som en del av den IBM-forhåndsinstallerte programvaren. Slå opp i *Om programvaren* hvis du lurer på hvordan du finner denne boken.

Bøkene nedenfor inneholder mer informasjon om maskinen.

- *Hardware Maintenance Manual*
Denne boken inneholder opplysninger for serviceteknikere. Du finner den på World Wide Web på denne adressen:
<http://www.pc.ibm.com/support/>
Klikk på IBM Support og Online Publications.
Du kan også bestille denne publikasjonen fra IBM. Hvis du vil bestille et eksemplar, slår du opp i Kapittel 9, "Få hjelp, service og informasjon" på side 123.
- *Technical Information Manual*
Denne boken inneholder opplysninger for personer som vil vite mer om de tekniske aspektene ved maskinen. Du finner den på World Wide Web på denne adressen:
<http://www.pc.ibm.com/us/>

Kapittel 1. Oversikt over IBM PC 300GL



Takk for at du valgte en IBM PC 300GL. Maskinen inneholder mange av de siste nyhetene innenfor datateknologi, og den er lett å oppgradere hvis behovene dine endrer seg.

Dette kapitlet inneholder en oversikt over maskinens deler, forhåndsinstallert programvare og spesifikasjoner.

Utstyr

Systemoversikt

Opplysningene nedenfor dekker en rekke forskjellige modeller. Hvis du vil ha en fullstendig liste over utstyret i din modell, kan du se på systemoversikten i konfigureringsprogrammet. Du finner flere opplysninger i Kapittel 5, "Bruke konfigureringsprogrammet" på side 29.

Mikroprosessor

PC 300GL har en Intel Celeron eller Pentium II mikroprosessor med opptil 512 KB L2-hurtigbuffer.

Minne

- Støtte for:
 - 3,3 volts synkrone, ubufrede DIMM-moduler med 168 kontaktpunkter, 100 MHz ikke-paritets SDRAM
 - maksimalt 256 MB i enkelte modeller. Maksimalt 384 MB i andre modeller
 - 16 MB, 32 MB, 64 MB og 128 MB ubufrede DIMM-moduler
 - DIMM-moduler på opptil 2,5 tommer
- FLASH-minne for systemprogrammer

Interne stasjoner

- Standard: En 3,5-tommers, 1,44 MB diskettstasjon, internt platelager
- Noen modeller: En EIDE-CD-ROM-stasjon, ZIP-stasjon

Skjermstyreenhet

- S3 Trio3D AGP-kort (Accelerated Graphics Port) som videodelsystem
- 64-biters, 100 MHz SGRAM-minne opptil maksimalt 4 MB (avhengig av modellen)

Lyddelsystem (noen modeller)

- Integrert lyddelsystem: ESS 1938 PCI-styreenhet med intern høyttaler
- 16-biters Sound Blaster Pro-kompatibel
- Styrespak- og MIDI-grensesnitt med 15 kontaktpunkter

Ethernet-kort med Wake on LAN-funksjon (noen modeller)

Internt 56K V.90-modem (noen modeller)

Systemadministrasjonsfunksjoner

- Fjernprogramstarter (RPL) og DHCP (Dynamic Host Configuration Protocol)
- Wake on LAN-aktivert (krever Wake on LAN-støttet nettverkskort)
- Wake on Ring-aktivert (i BIOSen kalles denne funksjonen "Opppringingsoppdagelse for seriell port" for et eksternt modem og "Opppringingsoppdagelse for modem" for et internt modem)
- Wake on Alarm
- POST/BIOS-oppdatering fra nettverket (i BIOSen kalles denne funksjonen Fjernadministrasjon)
- Oppstartingssekvens med Slå på automatisk
- DMI-BIOS og DMI-programvare
- Lagring av resultater av maskinvareselvtest

I/U-funksjoner

- En ECP/EPP-parallellport med 25 kontaktpunkter
- En seriell 16550 UART-port med 9 kontaktpunkter
- To USB-porter med 4 kontaktpunkter
- Museport
- Tastbordport
- Skjermport med 15 kontaktpunkter
- En styrespak/MIDI med 15 kontaktpunkter i modeller med integrert delsystem for lyd
- Tre lydkontakter (hodetelefon, linjeutgang og mikrofon) i modeller med integrert delsystem for lyd

Utvidelsesmuligheter

- Fire stasjonsbrønner
- Fire utbyggingsspor (tre PCI og ett ISA)
- Støtte for PCI/ISA-kort for Plug and Play

Strømtilførsel

- Manuelt bytte mellom områder, 145 W, 90–137/180–265 V vekselstrøm
- Automatisk veksling, 47–53/57–63 Hz
- Innebygd overbelastnings- og overspenningsvern
- Støtte for avansert styring av strømtilførsel (APM)

Sikkerhetsfunksjoner

- Oppstartingspassord og passord for systemansvarlig
- Innebygd feste for låsing av dekselet med tilpasset lås
- Mulighet for å installere en U-bolt og låsbar kabel
- Konfigurerbar oppstartingssekvens
- Oppstarting uten diskettstasjon, tastbord eller mus
- Uovervåket oppstarting
- I/U-styring av diskett og plattelager
- I/U-styring av seriell port og parallellport

IBM-forhåndsinstallert programvare

Det er mulig at maskinen leveres med forhåndsinstallert programvare. I så fall er operativsystem, styreprogrammer som støtter innebygde funksjoner, og andre støtteprogrammer inkludert. Du finner detaljerte beskrivelser av forhåndsinstallerte programmer i boken *Om programvaren*.

Støttede operativsystemer

- Microsoft Windows NT versjon 3.51 og 4.0
- Microsoft Windows 95 og Windows 98

Operativsystemer (testet for bruk sammen med maskinen)¹

- Novell NetWare versjon 3.2, 4.11, 5.0
- SCO OpenServer 5.0.4

¹ Operativsystemene som er oppført her, blir kompatibilitetstestet idet denne boken går i trykken. Det er mulig at flere operativsystemer blir identifisert av IBM som kompatible med maskinen etter utgivelsen av denne boken. Rettelser og tillegg til listen finner du i IBMs kompatibilitetsrapport, som ligger på World Wide Web. Du finner nærmere opplysninger i Kapittel 9, "Få hjelp, service og informasjon" på side 123.

Informasjon om eurosymbolet

Valutasymbolet for Den europeiske union kalles *eurosymbolet*. Ifølge Den europeiske kommisjon vil euroen eksistere som valuta fra og med 1. januar 1999. Overgangen fra dagens system vil skje gradvis, og mynter og sedler vil bli innført først i 2002.

IBM og flere andre dataselskaper kommer til å bruke eurosymbolet på produkter som kommer på markedet i 1999. Du finner opplysninger om produkter fra før denne datoen på nettstedet til produktet.

For at maskinen din skal kunne støtte eurosymbolet må du ha riktig kombinasjon av maskinvare (datamaskin, tastbord og skriver) og programvare (operativsystemer, applikasjoner og styreprogrammer).

Det er mange nettsteder som inneholder informasjon om eurosymbolet (noen av dem er nevnt nedenfor). Først må du vite hva slags maskin- og programvare du bruker. Deretter kan du besøke nettstedene som gjelder systemet ditt, der du finner omfattende oppdatert informasjon om eurosymbolet. I mange tilfeller kan utstyret oppdateres slik at det støtter eurosymbolet. Oppdateringene kan lastes ned og installeres på maskinen.

- <http://www.adobe.com/>
- <http://www.ibm.com/>
- <http://www.microsoft.com/europe/euro/>
("Euro-produktoppdateringen" er tilgjengelig for Windows 95 og Windows NT.)

Spesifikasjoner

Størrelse

- Dybde: 381 mm
- Bredde: 194 mm
- Høyde: 356 mm

Vekt

- Basiskonfigurasjon: 8,28 kg
- Maksimumskonfigurasjon (som levert): 10,2 kg

Omgivelser

- Lufttemperatur:
 - Systemet på: 10°C til 37°C ved 0–914 m.o.h., 10°C til 32°C ved 915 m.o.h. til 2133 m.o.h.
 - Systemet av: 10°C til 43°C
- Luftfuktighet:
 - Systemet på: 8 % til 80 %
 - Systemet av: 8 % til 80 %

Varmeavgivelse

- Omtrentlig varmeavgivelse i Btu (British thermal units) per time:
 - Maksimumskonfigurasjon (som levert): 256 Btu/time (75 watt)
 - Maksimumskonfigurasjon (teoretisk)²: 706 Btu/time (207 watt)

Strømtilførsel

- 50/60 Hz sinusspenning
- Inngangsspenning/strøm:
 - Lavt nivå:
 - Minimum: 90 V vekselstrøm
 - Maksimum: 137 V vekselstrøm
 - Strøm: 4,0 ampere
 - Høyt nivå:
 - Minimum: 180 V vekselstrøm
 - Maksimum: 265 V vekselstrøm
 - Strøm: 2,0 ampere
 - Inngangseffekt (ca.) i kilovoltampere (kVA):
 - Maksimum (konfigurasjon som levert): 0,10 kVA

² Under vanlige maksimumskonfigurasjoner vil varmeavgivelsen være langt under det teoretiske maksimumet.

Strømforbruk og varmeavgivelse varierer avhengig av mengden og typen av tilleggsutstyr som er installert, og hvilke strømsparingsfunksjoner som er i bruk.

Akustisk støynivå

- Gjennomsnittlig lydtryknivå:
 - For bruker:
 - 38 dBA utenfor drift
 - 43 dBA i drift
 - For tilhører 1 meter unna:
 - 33 dBA utenfor drift
 - 37 dBA i drift
- Oppgitte lydeffektnivåer (øvre grense):
 - 4,3 bel utenfor drift
 - 5 bel i drift

Disse nivåene ble målt i kontrollerte akustiske omgivelser i samsvar med prosedyrer oppgitt av ANSI (American National Standards Institute) S12.10 og ISO 7779, og er rapportert å være i samsvar med ISO 9296.

Det faktiske støynivået i ditt rom kan overskride de oppgitte gjennomsnittsverdiene på grunn av refleksjoner i rommet og andre støykilder i nærheten. De oppgitte lydeffektnivåene angir en øvre grense som de fleste datamaskiner ligger under når de er i drift.

Kapittel 2. Installere maskinen

Dette kapittelet inneholder opplysninger om hvordan du tilkobler kabler og slår på maskinen.

Før du begynner

Les "Sikkerhetsinformasjon" på side vii før du installerer maskinen.

Du trenger

- datamaskin
- nettkabel til maskinen
- tastbord
- mus
- skjerm (selges separat med signalkabel og nettkabel)

Hvis du mangler noe, tar du kontakt med leverandøren.

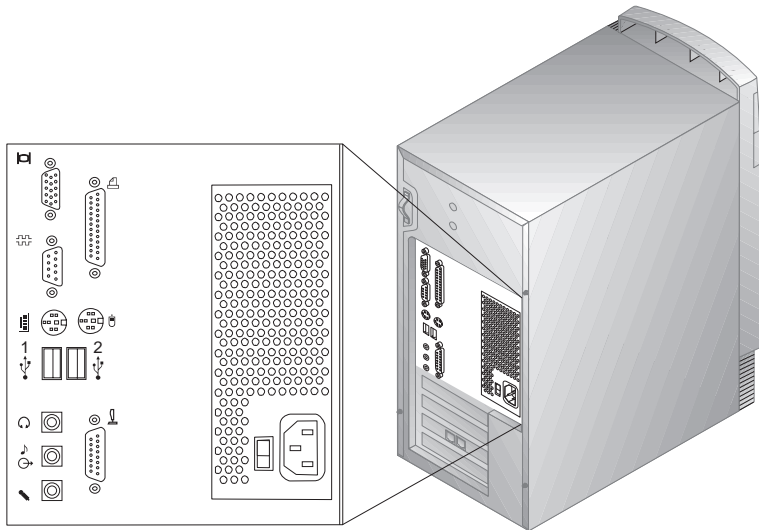
Velge plassering for maskinen

Pass på at du har tilstrekkelig mange jordede stikkontakter til datamaskinen, skjermen og eventuelle andre enheter. Sett maskinen på et tørt sted. La det være minst 5 cm plass rundt maskinen, slik at det blir nok luftsirkulasjon.

Du finner flere opplysninger om hvordan du plasserer maskinen på best mulig måte, i Kapittel 3, "Arbeidsstilling" på side 17.

Tilkoble kabler

Når du skal installere maskinen, må du vite hvor kontaktene befinner seg. Illustrasjonen nedenfor viser hvor du finner kontaktene bak på maskinen. Det er ikke sikkert at du finner alle enhetene som er vist her, på din maskin.



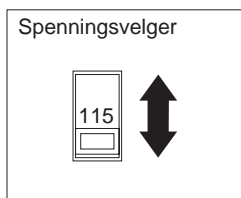
Merk: De fleste kontakter på baksiden av maskinen har ikoner. Disse hjelper deg å finne ut hvor du skal koble kablene på maskinen.

Viktig å merke seg for Storbritannia

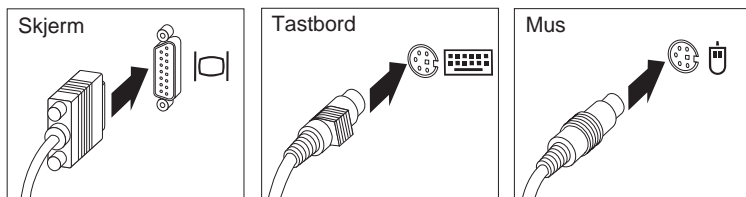
I Storbritannia er det vedtatt ved lov at telefonledningen skal tilkobles etter nettkabelen.

Slik installerer du maskinen:

1. Kontroller hvilken stilling spenningsvelgeren står i. Bruk en kulepenn til å stille inn velgeren om nødvendig.
 - Hvis spenningsområdet er 90-137 V vekselstrøm, setter du spenningsvelgeren til 115 eller 115 V.
 - Hvis spenningsområdet er 180-265 V vekselstrøm, setter du spenningsvelgeren til 230 eller 230 V.

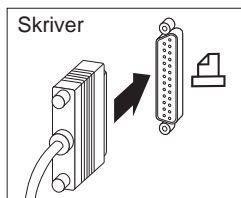


2. Koble skjersignalkabelen til skjermen (hvis den ikke allerede er tilkoblet) og deretter til skjermkontakten på maskinen. Fest skruene. Koble tastbordkabelen til den grå tastbordporten. Koble musekabelen til den grønne museporten.

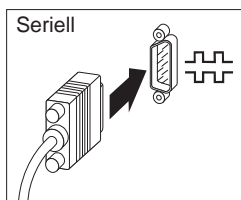


3. Tilkoble eventuelt tilleggsstyr.

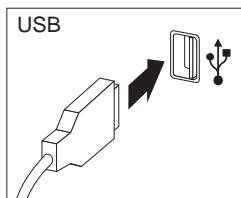
- En skriver eller parallellenheter kobles til parallellporten.



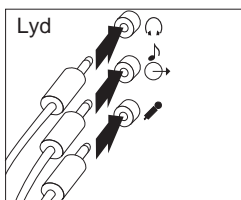
- En seriell enhet eller et eksternt modem kobles til den serielle porten.



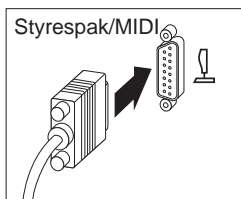
- USB-enheter kobles til USB-porter.



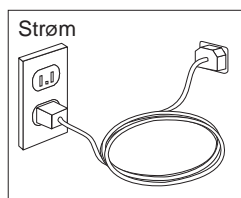
- Lydenheter som høyttalere, mikrofoner og hodetelefoner kobles til lydutganger/-innganger.



- Styrespak/MIDI-enhet kobles til MIDI-/styrespakport.



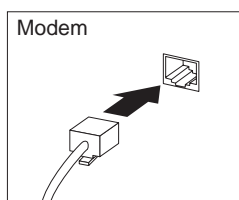
- Koble nettkabelen til nettkabelkontakten. Hvis nettkabelkontakten er dekket av en merkelapp, må du fjerne lappen. Koble nettkablene til datamaskinen, skjermen og andre enheter først. Deretter setter du støpslene i jordede stikkontakter.



Viktig:

- Når nettkabelen plugges inn første gang, slår maskinen seg på og deretter av etter noen sekunder. Dette er helt vanlig.
- I noen tilfeller slår kanskje ikke maskinen seg av rett etter at det blir trykt på nettbryteren. Da holder du nettbryteren nede til strømtilførselen blir brutt.

- Tilkoble telefonpluggen for modeller med modem.



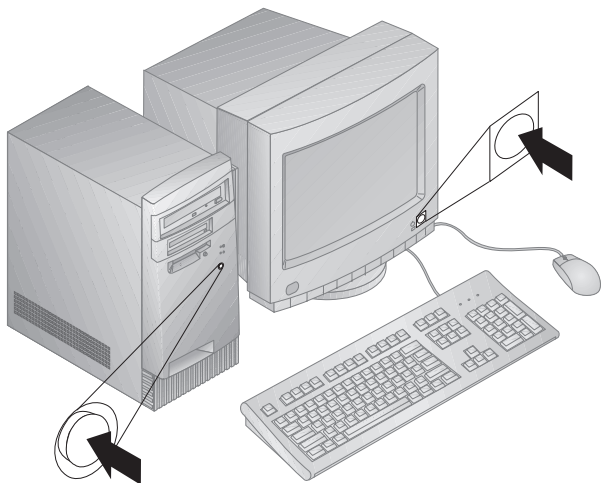
- Hvis det fulgte et Ethernet-kort med maskinen, tilkobler du Ethernet-kabelen.

Viktig

Hvis du vil kjøre systemet innenfor grensene for FCC-klasse A, må du bruke Ethernet-tilkobling klasse 5.

Slå på strømmen

Slå på skjermen og andre frittstående enheter først. Deretter slår du på selve maskinen. På illustrasjonen nedenfor finner du plasseringen til nettbrytere for skjermen og maskinen. Du får se et logoskjerm bilde mens maskinen utfører en kort selvtest. Hvis testen fullføres uten feil, forsvinner logoskjerm bildet, BIOS blir lastet inn og deretter programvaren (i modeller med forhåndsinstallert programvare).



Merk: Hvis du har problemer, kan du slå opp i Kapittel 8, "Problemløsning" på side 85.

Fullføre installeringen

Maskinen har identifikasjonsnumre (serie- og modell-/typenumre) som du kanskje trenger hvis du skal ha service på maskinen. Finn disse numrene og skriv dem ned i Tillegg A, "Opplysninger om maskinen" på side 133.

Under "Annen informasjon" på side xi i denne boken finner du opplysninger om andre kilder til informasjon om maskinen.

Du finner opplysninger om IBM-installert programvare i *Om programvaren* i applikasjonspakken. Andre applikasjoner og styreprogrammer finnes på CDen *Programvarevalg* og i enkelte tilfeller på andre CDer eller disketter. Hvis du skal installere ditt eget operativsystem, må du passe på å installere styreprogrammene etter at du har installert operativsystemet.

Installeringsveiledning følger med mediene eller i README-filer på diskettene eller CDene.

Kapittel 3. Arbeidsstilling

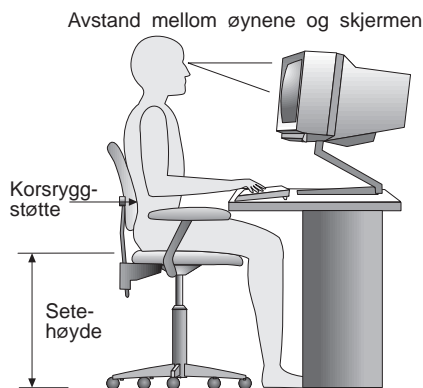
For at du skal få brukt maskinen mest mulig effektivt, er det viktig at du plasserer utstyret på den måten som passer deg best. Det viktigste er at du har en ergonomisk god arbeidsplass, men faktorer som lyskilder, luftkvalitet og plassering av strømuttak har også betydning for arbeidssituasjonen din.

Komfort

Det er ikke mulig å gi en oppskrift på en kontorplass som passer for alle, men nedenfor gir vi noen retningslinjer som hjelper deg å finne en stilling som passer best mulig for deg.

Det er viktig å ha en god stol, for du blir sliten av å sitte i samme stilling over lengre tid. Ryggen og setet på stolen skal kunne justeres uavhengig av hverandre og gi god støtte. Setet bør være avrundet i forkant, slik at presset på lårene blir minst mulig. Still inn setet slik at du har lårene parallelt med gulvet, og plasser føttene flatt på gulvet eller på et fotbrett.

Når du bruker tastbordet, bør du holde underarmene parallelt med gulvet og bøye håndleddene minst mulig. Forsøk å bruke lette anslag og være avslappet i hender og fingre. Du kan endre vinkelen på tastbordet ved å justere tastbordføttene.



Plasser skjermen slik at øverste del av skjermen er i eller rett under din øynehøyde når du sitter ved tastbordet. Plasser den i passe avstand fra øynene, vanligvis mellom 50 og 60 centimeter. Pass også på at du plasserer den rett foran deg, slik at du ikke må vri kroppen for å se den.

Gjenskinn og belysning

Plasser skjermen slik at det ikke blir gjenskinn fra lamper, vinduer eller andre lyskilder. Skjermen bør helst stå i rett vinkel i forhold til vinduer og andre sterke lyskilder. Reduser overlyset ved å slå av taklampe(n) eller bruke svakere lyspærer/lysrør. Hvis du plasserer skjermen nær et vindu, bør du bruke gardiner eller persiener for å dempe sollyset. Det kan også være lurt å justere lysstyrken og kontrasten på skjermen i løpet av dagen, etter hvert som dagslyset blir sterkere eller svakere.

Hvis det er umulig å unngå gjenskinn eller lys på skjermen, kan det hjelpe å sette på et antirefleksfilter. Slike filtre kan ha innvirkning på bildeskarpheiten, så du bør først prøve å finne andre løsninger på problemet.

Støv på skjermen forsterker problemene med gjenskinn. Derfor bør du med jevne mellomrom rengjøre skjermen. Bruk en myk klut fuktet i et flytende glassrens middel uten slipemidler.

Luftsirkulasjon

Maskinen og skjermen avgir varme. Viften i maskinen trekker inn frisk luft og sender oppvarmet luft ut i rommet. Skjermen slipper ut varm luft gjennom ventilasjonsriller. Hvis du sperrer for ventilasjonsrillene, blir skjermen etter hvert overopphetet og kan til slutt bli skadet. Plasser maskinen og skjermen slik at ventilasjonsrillene ikke blir blokkert. 5 cm med fritt rom er som regel nok.

Strømuttak og kabler

Plasseringen av strømuttak og lengden på nettkabler og kablene som kobler sammen skjermen, skriveren og andre enheter, avgjør hvor du kan plassere datamaskinen.

Ta disse hensynene når du plasserer utstyret:

- Bruk helst ikke skjøteledninger. Hvis det er mulig, bør du sette nettkabelen direkte i stikkkontakten i veggen.
- Legg kablene slik at ikke forbipasserende kan snuble i dem.

Du finner flere opplysninger under “Merknad om nettkabel” på side 146.

Kapittel 4. Bruke maskinen

Dette kapittelet inneholder opplysninger om hvordan du bruker maskinen i ditt daglige arbeid.

Viktig

- Når nettkabelen plugges inn første gang, ser det ut som om maskinen først slår seg på og deretter av. Dette er normalt.
- Nettbryteren skal fungere etter ett trykk, men enkelte ganger blir ikke maskinen slått av umiddelbart. Da holder du nettbryteren nede i cirka 5 sekunder. Da slår maskinen seg av.
- Avslutt alltid operativsystemet før du slår av maskinen. Slå opp i dokumentasjonen til operativsystemet hvis du vil ha flere opplysninger om dette.
- Det er nødvendig med effektiv avkjøling for at de interne komponentene skal fungere. Ikke bruk maskinen med dekselet av.

Starte maskinen

Hva du ser og hører når du starter maskinen, avhenger av innstillingene på menyen Oppstartingsalternativer i konfigureringsprogrammet.

Standardverdiene er **Status for oppstarting** [*Ute av funksjon*] og **Selvtest** [*Kort*].

Merk: Andre valg kan endre det som blir vist når du starter maskinen.

Nedenfor finner du en kort beskrivelse av det som skjer i standardmodus når du slår på maskinen:

1. IBM-logoen blir vist.
2. Størrelsen på systemminnet og det utvidede minnet vises i øverste venstre hjørne av skjermen.
3. Meldingen Trykk på F1 for å starte konfigureringsprogrammet blir vist.
4. Hvis det blir oppdaget feil under selvtesten, blir det vist feilkoder.
5. Hvis du har lagt inn oppstartingspassord, blir det vist en klarmelding. Hvis du har lagt inn både oppstartingspassord og passord for systemansvarlig, kan du oppgi hvilket som helst av passordene ved passordforespørselen. Når du oppgir passord ved klarmeldingen og trykker på **Enter**, kommer første skjermbilde i operativsystemet frem.

6. Hvis systemets maskinvarekonfigurasjon er endret, er det mulig at menyen til konfigureringsprogrammet blir vist når du trykker på **Enter**.

Du finner flere opplysninger under "Selvttest (POST)" på side 86.

Hvis **Status for oppstart** er [*funksjon*], og selvttesten fullføres uten feil, hører du ett lydsignal. Hvis selvttesten oppdager en feil under oppstartingen, hører du enten flere eller ingen lydsignaler. I de fleste tilfeller blir det vist en feilkode i øverste venstre hjørne av skjermen, og i noen tilfeller er det en beskrivelse av feilen ved siden av koden. Merk at det noen ganger blir vist flere feilkoder og beskrivelser på skjermen. Skriv ned alle feilkodene og beskrivelsene.

Hvis innstillingen for **Selvttest** er [*Utvidet*], vil du i øverste venstre hjørne av skjermen se hvor mye minne som er testet, til hele minnet er gjennomført. I nederste venstre hjørne får du spørsmål om du vil kjøre kort selvttest eller starte konfigureringsprogrammet.

Slå av maskinen

Når du skal slå av maskinen, må du bruke den normale avslutningsprosedyren, slik at du unngår å miste data som ikke er lagret, og slik at du unngår skade på programmene. Slå opp i dokumentasjonen til operativsystemet hvis du vil vite mer om dette.

Bruke systemadministrasjonsfunksjoner

Her finner du en beskrivelse av funksjoner som gjør det mulig for en nettverksansvarlig eller en filtjener å administrere og styre maskinen fra et annet sted. Du finner flere opplysninger om systemadministrasjon i *Understanding Your Personal Computer* (på CDen *Programvarevalg*, som følger med maskinen).

Desktop Management Interface (DMI)

DMI er en metode for innsamling av informasjon om maskinvaren og programvaren i maskinen. I et nettverksmiljø kan nettverksansvarlige bruke DMI til å overvåke og styre maskinen fra et annet sted. Du finner flere opplysninger om DMI i *Understanding Your Personal Computer* (på CDen *Programvarevalg*, som følger med maskinen).

Wake on LAN (oppstarting fra lokalnett)

Funksjonen Wake on LAN krever et nettverkskort som er Wake on LAN-aktivert. Den nettverksansvarlige kan bruke denne funksjonen til å slå på maskinen din fra et annet sted. Når Wake on LAN brukes sammen med programvare for nettverksadministrasjon, for eksempel Netfinity (på CDen *Programvarevalg*, som følger med maskinen), kan mange typer funksjoner, for eksempel dataoverføring, programvareoppdatering og POST/BIOS-oppdatering, startes fra en fjertilkoblet konsoll. Du finner flere opplysninger i dokumentasjonen som følger med Ethernet-kortet.

Merk: Hvis nettkabelen til maskinen er koblet til en overspenningsbeskytter, må du passe på at du bruker nettbryteren på maskinen og ikke bryteren på overspenningsbeskytteren når du skal slå av strømmen. Ellers virker ikke Wake on LAN-funksjonen.

Wake on Ring (oppstarting ved oppringing)

Wake on Ring-funksjonen kan brukes til å slå på maskinen når et modem som støtter Wake on Ring, mottar en oppringing fra telefonlinjen det er koblet til. Det konfigureres i konfigureringsprogrammet.

Fjernprogramstarter (RPL) eller DHCP (Dynamic Host Configuration Protocol)

Hvis maskinen leveres med et Ethernet-kort, kan den nettverksansvarlige bruke Fjernprogramstarter (RPL) og DHCP (Dynamic Host Configuration Protocol) til å styre maskinen. Hvis du bruker RPL sammen med maskinvare som LANClient Control Manager, kan du bruke en funksjon kalt *Hybrid-RPL*, som installerer hybridfiler på platelageret. Hver gang maskinen startes fra nettverket, gjenkjenner LANClient Control Manager den som en Hybrid-RPL-klient, og et *primærlastingsprogram* blir lastet ned til platelageret på maskinen. Dette primærlastingsprogrammet er lite, og det bidrar til å forhindre blokkering av nettet. En fordel ved Hybrid-RPL er at du unngår den nettverkstrafikken som en standard-RPL forårsaker.

Fjernadministrasjon

Den nettverksansvarlig kan bruke denne funksjonen til å oppdatere POST og BIOS på maskinen fra et annet sted. Maskinen må ha programvare for nettverksadministrasjon, for eksempel LANClient Control Manager, for å kunne bruke denne funksjonen. Du finner opplysninger om konfigurering under “Stille inn fjernadministrasjon” på side 38.

Bruke skjermfunksjoner

Maskinen har en AGP-port for SVGA på systembordet. SVGA er en skjermstandard for visning av tekst og grafikk. I likhet med andre skjermstandarder støtter SVGA en rekke forskjellige *skjermmodi*. Skjermmodi er forskjellige kombinasjoner av oppløsning, fornyingsfrekvens og farger som er definert ved en skjermstandard for visning av tekst eller grafikk. Du finner flere opplysninger om skjermmodi i *Understanding Your Personal Computer* (på CDen *Programvarevalg*, som følger med maskinen).

Skjermstyreprogrammer

Noen operativsystemer og applikasjoner krever at du installerer egne skjermstyreprogrammer for at du skal få utnyttet grafikkortet fullt ut. Disse styreprogrammene gjør at skjermen kan bruke høyere hastighet, høyere oppløsning og flere farger og få flimmerfritt bilde.

Du finner styreprogrammer for grafikkort og en README-fil med installeringsinstruksjoner for styreprogrammer på CDen *Programvarevalg*, som følger med maskinen. Hvis maskinen har programvare som er forhåndsinstallert av IBM, er skjermstyreprogrammene allerede installert på platelageret. Du kan imidlertid bruke installeringsinstruksjonene for styreprogrammer hvis du får behov for å installere noen styreprogrammer på nytt, hvis du vil endre oppløsning på skjermen, antall farger eller andre skjerminnstillinger, eller hvis du trenger informasjon om hvordan du får tak i oppdaterte styreprogrammer.

Du finner flere opplysninger i Kapittel 9, “Få hjelp, service og informasjon” på side 123.

Endre skjerminnstillinger

For å få klarest mulig bilde på skjermen og minst mulig flimring kan det hende at du må stille inn oppløsningen og fornyingsfrekvensen for skjermen. Du kan se på og endre skjerminnstillingene gjennom operativsystemet, ved hjelp av veiledningen i README-filene på den CDen *Programvarevalg*, som følger med maskinen. Slå opp i dokumentasjonen til operativsystemet hvis du vil vite mer om skjerminnstillinger.

Merk

Før du gjør noen endringer i skjerminnstillingene, bør du lese igjennom dokumentasjonen til skjermen. Hvis du prøver å bruke en oppløsning eller fornyingsfrekvens som skjermen ikke er beregnet for, kan du risikere at skjermbildet blir uleselig og skjermen ødelagt. Opplysningene som følger med skjermen, omfatter vanligvis oppløsning og fornyingsfrekvenser som kan brukes for skjermen. Ta kontakt med skjermprodusenten hvis du trenger flere opplysninger.

Velg den høyeste ikke-sprangvise fornyingsfrekvensen som skjermen tåler, slik at du får minst mulig flimring og dirring. Hvis skjermen følger VESA DDC-standard (DDC = Display Data Channel), er den sannsynligvis allerede definert med den høyeste fornyingsfrekvensen som skjermen og skjermstyre-enheten kan bruke. Hvis du ikke er sikker på om skjermen samsvarer med DDC-standard, slår du opp i dokumentasjonen som følger med skjermen.

Bruke lydfunksjoner

På noen modeller er det en integrert ESS 1938 lydstyreenhet som støtter Sound Blaster-applikasjoner og er kompatibel med lydsystemet til Microsoft Windows. Maskinen har også en innebygd høyttaler og tre lydportene. Lydstyreenheten gjør det mulig for deg å spille av og spille inn lyd og musikk, og med den interne høyttaleren kan du bruke lydfunksjoner i forbindelse med multimedieapplikasjoner. Du kan eventuelt koble to stereohøyttalere til lydportene for å få bedre lyd med multimedieapplikasjoner.

Lydportene i maskinen er 3,5 mm minijack-plugger. Du finner en beskrivelse av portene nedenfor. (Hvis du lurer på hvor de forskjellige portene befinner seg, kan du slå opp på "Tilkoble kabler" på side 10.)

Hodetelefon: Denne jack-pluggen sender lydsignaler fra maskinen til frittstående enheter, for eksempel stereohøyttalere med innebygde forsterkere, hodetelefoner, multimedietastbord eller lydlinjeinngangen på et stereosystem.

Merk: Den innebygde høyttaleren på maskinen er deaktivert når en frittstående høyttaler er tilkoblet hodetelefonporten på maskinen.

Lydutgang: Denne jack-pluggen sender lydsignaler fra maskinen til frittstående enheter, for eksempel stereohøyttalere med innebygde forsterkere, hodetelefoner, multimedietastbord eller lydlinjeinngangen på et stereosystem.

Mikrofon: Denne porten brukes til å koble en mikrofon til maskinen når du vil gjøre lydopptak på platelageret. Denne porten kan også brukes av programvare for talegjenkjenning.

Merk: Hvis det forekommer støy eller gjenklang under opptaket, kan du senke volumet på mikrofonopptaket.

Prosedyrene for opptak og avspilling av lyd varierer fra operativsystem til operativsystem. Slå opp i dokumentasjonen til operativsystemet hvis du vil ha flere opplysninger om dette.

Oppdatere systemprogrammer

Systemprogrammene er det grunnleggende laget av programvare i alle PCer. Selvtesten, BIOS-rutinene og konfigureringsprogrammet er eksempler på systemprogrammer. Selvtesten består av tester og prosedyrer som utføres hver gang du slår på PCen. BIOS er et lag av programvare som konverterer instruksjoner fra andre programvalg til elektriske signaler som maskinvaren kan forstå. Du kan bruke konfigureringsprogrammet til å se på og endre konfigurasjonen til maskinen.

På systembordet finner du en enhet kalt *EEPROM* (Electrically Erasable Programmable Read-Only Memory) eller *FLASH-minne*. Du kan lett oppdatere POST, BIOS og konfigureringsprogrammet ved å starte maskinen med en FLASH-oppdateringsdiskett, eller ved hjelp av funksjonen for fjernadministrasjon, hvis den er aktivert. Du finner flere opplysninger under "Stille inn fjernadministrasjon" på side 38.

IBM arbeider hele tiden med å forbedre kvaliteten på produktene sine. Som et resultat av dette kan det komme endringer og oppdateringer av systemprogrammene. Når oppdateringer blir frigitt, blir de tilgjengelige som nedlastbare filer på World Wide Web eller gjennom elektroniske oppslagstavler (BBS) (se Kapittel 9, "Få hjelp, service og informasjon" på side 123). Bruksanvisning for systemprogramoppdatering er tilgjengelig i en README-fil som følger med de oppdaterte filene.

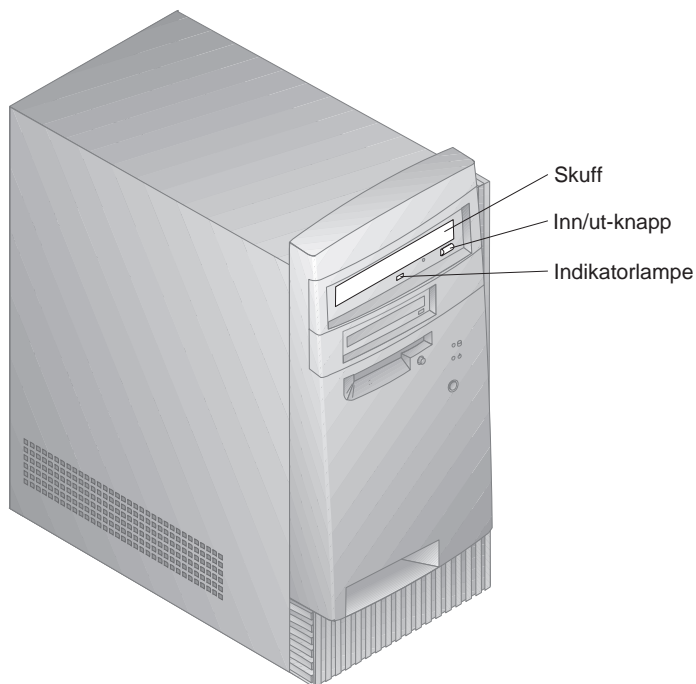
Bruke en CD-ROM-stasjon

Noen modeller leveres med forhåndsinstallert CD-ROM-stasjon. CD-ROM-stasjoner kan spille av eller lese fra en CD, men ikke skrive på den. CD-ROM-stasjoner bruker standard CDer med en diameter på 12 cm.

Følg disse retningslinjene når du bruker CD-ROM-stasjonen:

- Ikke plasser stasjonen i omgivelser der den kan bli utsatt for
 - høy temperatur
 - høy luftfuktighet
 - mye støv
 - kraftige vibrasjoner eller støt
 - skrå overflate
 - direkte sollys
- Ikke prøv å sette inn andre ting enn CDer i stasjonen.
- Ikke flytt maskinen mens det står en CD i stasjonen.

På illustrasjonen nedenfor ser du frontdekselet til CD-ROM-stasjonen.



Behandle CDer

Slik behandler du CDer:

- Hold CDen i kantene. Ikke berør overflaten.
- Når du skal fjerne støv eller fingermerker, tørker du CDen fra midten og utover med en ren og bløt klut. Hvis du forsøker å rengjøre CDen ved å tørke av den i sirkelmønster, kan du risikere å miste data.
- Ikke skriv på eller klistre papir på CDen.
- Ikke skrap eller lag merker på CDen.
- Ikke legg fra deg eller lagre CDen i direkte sollys.
- Ikke bruk benzen, tynnere eller andre rengjøringsmidler til å rengjøre CDen.
- Ikke slipp ned eller bøy CDen.

Sette inn CDer

Slik legger du en CD i CD-ROM-stasjonen:

1. Trykk på inn/ut-knappen. CD-skuffen kommer ut av stasjonen. (Ikke prøv å åpne CD-skuffen ved å trekke den ut manuelt.)
2. Legg CDen i skuffen med etiketten opp.
3. Skyv skuffen forsiktig inn i stasjonen eller trykk på inn/ut-knappen. Når skuffen lukkes, blir lampen på forsiden av stasjonen slått på for å markere at stasjonen er i bruk.
4. Du skyver ut CDen ved å trykke på inn/ut-knappen. Når skuffen åpner seg, tar du CDen forsiktig ut.
5. Skyv skuffen forsiktig inn i stasjonen eller trykk på inn/ut-knappen.

Merk: Hvis skuffen ikke kommer ut av stasjonen når du trykker på inn/ut-knappen, kan du trykke spissen av en binders i nødutløserhullet til venstre ovenfor indikatorlampen på CD-ROM-stasjonen.

Bruke ZIP-stasjonen

Noen modeller leveres med forhåndsinstallert ZIP-stasjon. Her finner du opplysninger om bruk av ZIP-stasjonen.

For å bruke ZIP-stasjonen setter du en ZIP-disk med 100 MB kapasitet i stasjonen og velger stasjonsbokstaven som er tildelt til ZIP-stasjonen på maskinen. Lagre og kopier filer til og fra ZIP-stasjonen på samme måte som for andre stasjoner på systemet.

Sette inn og skyve ut en ZIP-disk

Du må alltid slå av maskinen *før* du setter inn en ZIP-disk. Når du setter inn en ZIP-disk, blinker stasjonslampen litt før den slukkes. (Hvis det fortsetter å blinke sakte, trykker du på utløserknappen for å skyve ut ZIP-disken. Deretter setter du den inn igjen.)

Du skyver ut en disk på et Windows NT-system ved hjelp av utløserkommandoen i programmet. Du skyver ut en disk på et Windows 98-system ved hjelp av utløserknappen eller utløserkommandoen i programmet.

Det er ikke nødvendig å fjerne ZIP-disken fra stasjonen når du slår av maskinen. Hvis du vil fjerne den, gjør du det før du slår av maskinen. Når du tar ZIP-disken ut av stasjonen, må du oppbevare den i et beskyttelsesomslag.

ADVARSEL:

Koble strømmen fra maskinen før du eventuelt bruker nøduttakshullet for disken. Ikke bruk makt for å ta ZIP-disken ut av stasjonen. Hvis disken ikke skyves ut med en gang, gjentar du rutinen med nøduttakshullet.

Maskinen må ha strøm for at disken skal skyves ut av ZIP-stasjonen på normal måte. Hvis du må fjerne en ZIP-disk fra stasjonen under strømstans, finner du baksiden av stasjonen og skyver en "åpnet" binders i nødutløserhullet, som befinner seg like over nettkabelkontakten.

Hviletilstand for stasjonen

ZIP-stasjonen har en hviletilstand som aktiveres automatisk, noe som reduserer strømforbruket og forlenger levetiden til ZIP-disker. Hviletilstanden stopper spinningen til disken automatisk etter 15 minutters uvirksomhet, og disken startes automatisk igjen når den brukes. Du kan endre tidsinnstillingene for hviletilstanden ved hjelp av programvaren.

Det er mulig at andre opplysninger oppgis sammen med stasjonen. I så fall leser du dokumentasjonen som følger med stasjonen.

Bruke sikkerhetsfunksjoner

Du kan låse dekselet og tastbordet på maskinen, slik at ikke uvedkommende får tilgang til den.

Låse dekselet

Maskinen leveres med et innebygd feste for hengelås. Du kan bruke dette festet til å låse dekselet til maskinen med en hengelås.

Låse tastbordet

Du kan låse tastbordet og dermed hindre at uvedkommende får brukt det. Hvis det er definert et oppstartingspassord, er tastbordet låst når du slår på maskinen. Tastbordet blir ikke låst opp før du oppgir riktig passord. Oppstartingspassordet aktiveres i konfigureringsprogrammet. Les Kapittel 5, "Bruke konfigureringsprogrammet" på side 29.

Noen operativsystemer har en funksjon for låsing av tastbord og mus. Du finner flere opplysninger om dette i dokumentasjonen for det operativsystemet du bruker.

Bruke en U-bolt for sikkerhet

Du kan eventuelt installere en U-bolt på baksiden av maskinen for å feste maskinen til et sted, slik at den ikke kan fjernes. Du finner opplysninger om installering av en slik U-bolt under "Installere en U-bolt for sikkerhet" på side 77.

Kapittel 5. Bruke konfigureringsprogrammet

Konfigureringsprogrammet er lagret i EEPROM-leseminnet på maskinen. Uansett hvilket operativsystem du bruker, kan du bruke konfigureringsprogrammet til å se på og endre konfigurasjonen og innstillingene til maskinen. Verdiene du velger i operativsystemet, kan imidlertid overstyre tilsvarende verdier som er valgt i konfigureringsprogrammet.

Dette kapitlet inneholder opplysninger om hvordan du starter, bruker og avslutter konfigureringsprogrammet. Her finner du også informasjon om passord, oppstartingssekvens, fjernadministrasjon og styring av strømtilførsel samt trinnvise instruksjoner for aktivering av nettverksrelaterte innstillinger for maskinen.

Starte og bruke konfigureringsprogrammet

Slik starter du konfigureringsprogrammet:

1. Slå på maskinen. Hvis maskinen allerede er på, må du først avslutte operativsystemet, slå av maskinen, vente noen sekunder til alle lamper er slukket og deretter slå på maskinen igjen. (Ikke bruk **Ctrl+Alt+Del** for å starte maskinen på nytt.)
2. Trykk på **F1** når klarmeldingen for konfigureringsprogrammet vises nederst i venstre hjørnet av skjermen under oppstartingen. (Denne klarmeldingen vises på skjermen i noen få sekunder. Du må trykke på **F1** ganske raskt.)
3. Hvis du *ikke* har lagt inn et passord for systemansvarlig, kommer hovedmenyen til konfigureringsprogrammet frem på skjermen. Hvis du har lagt inn et passord for systemansvarlig, vises ikke menyen til konfigureringsprogrammet før du har oppgitt passordet for den systemansvarlige og trykt på **Enter**. Du finner flere opplysninger om dette under "Oppstartingspassord" på side 32 og "Passord for systemansvarlig" på side 35.

Merk: Hvis det er tilføyd maskinvare på systemet og en eller flere av disse setningene er sanne, blir menyen til konfigureringsprogrammet vist før operativsystemet overtar kontrollen:

- Utvidet POST er i funksjon
- Oppstartingspassord er i funksjon
- Passord for systemansvarlig er i funksjon

Menyen på din maskin kan være litt forskjellig fra menyen som er vist her, men de grunnleggende funksjonene er de samme.

Konfigureringsprogram
Velg et alternativ:
<ul style="list-style-type: none">• Systemoversikt• Produktdata• Enheter og I/U-porter• Oppstartingsalternativer• Dato og klokkeslett• Systemsikkerhet• Avansert konfigurering• ISA-kompatible ressurser• Styring av strømtilførsel
Lagre innstillingene
Gjenopprett innstillingene
Last inn standardinnstillinger
Avslutt konfigureringen

Se på og endre innstillinger

Hovedmenyen til konfigureringsprogrammet gir en oversikt over emner i forbindelse med systemkonfigurering. Hvis det står et punkttegn (•) ved siden av et meny punkt, er en tilleggs meny tilgjengelig. Hvis det står en høyrepil (►) ved siden av et meny punkt, er punktet endret, eller konfigureringsprogrammet har oppdaget en feil og forsøkt å rette den. Systemet kan konfigurere nye enheter automatisk hvis hurtig selvtest er i funksjon og ingen form for sikkerhet (passord) finnes på systemet. Det kan også være en tilleggs meny for meny punkter med en ► ved siden av. Hvis det står en stjerne (*) ved siden av et meny punkt, er det et tegn på en ressurskonflikt. Løs denne konflikten før du avslutter konfigureringsprogrammet, ellers fungerer ikke maskinen som den skal. Du finner informasjon og instruksjoner for løsning av ressurskonflikter i dokumentasjonen som følger med maskinvaren du vil installere, og under "Konfigurere kort" på side 69.

Når du arbeider i menyen til konfigureringsprogrammet, må du bruke tastbordet. Tabellen nedenfor viser hvilke taster du bruker til å utføre forskjellige oppgaver.

Taster	Funksjon
↑ ↓	Du bruker disse piltastene til å flytte mellom meny punkter til det punktet du ønsker, er uthevet.
← →	Du bruker disse piltastene til å få frem og veksle mellom valg for et meny punkt.
Enter	Brukes til å velge et uthevet meny punkt.
Esc	Du trykker på denne tasten for å gå ut av en meny etter at du har sett på eller endret innstillinger i menyen.
+	Denne tasten bruker du i enkelte menyer for å øke den numeriske verdien til en innstilling.
-	Du trykker på denne tasten (minus eller tankestrek) i enkelte menyer for å redusere den numeriske verdien til en innstilling.
0-9	Du bruker nummertastene i enkelte menyer for å endre den numeriske verdien til en innstilling.
F1	Trykk på denne tasten hvis du trenger hjelp til et valgt meny punkt.
F9	Trykk på denne tasten hvis du har endret og lagret innstillingen til et valgt meny punkt, og du ønsker å gjenopprette innstillingen som var aktiv før du gjorde endringen.
F10	Trykk på denne tasten hvis du vil tilbakeføre innstillingen til et valgt meny punkt til standard verdien.

Merk: Aktive taster blir vist nederst på hvert skjermbilde. Ikke alle tastene ovenfor er aktive i hver meny.

I menyen til konfigureringsprogrammet er konfigurasjonsopplysningene som du kan endre, omgitt av slike hakeparenteser: []. Du kan ikke endre innstillinger som ikke står i hakeparenteser.

Viktig informasjon:

I de fleste tilfeller der du installerer eller fjerner maskinvare på maskinen eller sletter passord, oppdager BIOS endringene og oppdaterer deretter konfigurasjonen automatisk. Du må imidlertid *lagre* disse endringene for at den nye konfigurasjonen skal tas i bruk. Du lagrer konfigurasjonen ved å velge **Lagre innstillingene** fra menyen til konfigureringsprogrammet.

Avslutte konfigureringsprogrammet

Når du er ferdig med å se på eller endre innstillinger i konfigureringsprogrammet, avslutter du programmet slik:

1. Trykk på **Esc** for å komme tilbake til hovedmenyen til konfigureringsprogrammet. (Det kan hende at du må trykke på **Esc**-tasten flere ganger for å komme tilbake til hovedmenyen. Det avhenger av hvor du er i programmet.)
2. Før du avslutter konfigureringsprogrammet, må du velge **Lagre innstillingene** hvis du vil lagre innstillingene slik de blir vist. Hvis du ikke gjør dette, blir ikke innstillingene lagret.
3. Du avslutter konfigureringsprogrammet ved å trykke på **Esc** og følge instruksjonene på skjermen.

Passord

Du kan bruke passord for å beskytte maskinen og dataene på den. Du kan definere to slags passord: et oppstartingspassord og et passord for systemansvarlig. Du er ikke nødt til å definere noen av passordene for å kunne bruke maskinen. Hvis du har tenkt å legge inn et passord, bør du imidlertid lese instruksjonene nedenfor før du går videre.

Oppstartingspassord

Alternativer for oppstartingspassord

Oppstartingspassordet hindrer uvedkommende i å få tilgang til dataene som er lagret i maskinen. Du trenger ikke et oppstartingspassord, men ved å definere et kan du kontrollere hvem som bruker maskinen. Når et oppstartingspassord er definert, må du skrive inn passordet ved forespørselen som blir vist når du starter maskinen.

Når du definerer oppstartingspassordet, kan du velge en av tre modi for passordforespørsel:

På Du blir bedt om å oppgi oppstartingspassordet når du slår på maskinen. Operativsystemet på maskinen blir ikke startet og tastbordet er låst inntil du har oppgitt riktig passord. Hvis det er koblet en mus til museporten, er den også låst. Hvis musen er koblet til den serielle porten, blir musen aktivert når maskinen startes, enten det er definert et passord eller ikke.

Merk: Hvis **Fjernadministrasjon** er i funksjon, kan du ikke velge **På**. I så fall velger du **Dobbelt**. Hvis du velger **På** mens **Fjernadministrasjon** er i funksjon, blir

innstillingen automatisk tilbakestillt til **Dobbelt**. Du finner flere opplysninger under "Stille inn fjernadministrasjon" på side 38.

Av I denne modusen (som også kalles uovervåket oppstartingsmodus) blir du ikke bedt om å oppgi oppstartingspassord når du slår på maskinen. Maskinen starter operativsystemet. Hvis det er koblet en mus til museporten, må du imidlertid lese dette:

Viktig informasjon for musebrukere

Disse opplysningene gjelder bare for brukere med PS/2-mus. En seriell mus påvirkes ikke av innstillingen passordforespørsel av.

Denne modusen er en nyttig funksjon for nettverkstjenere og andre datamaskiner som kjøres uovervåket. Etter strømbrudd starter maskinen automatisk opp igjen og gjenopptar driften uten at du trenger å gjøre noe.

Av-modus hindrer maskinen i å oppdage at det er tilkoblet en PS/2-mus. I denne modusen lastes ikke musestyreprogrammet inn automatisk gjennom CONFIG.SYS eller AUTOEXEC.BAT. Du får en feilmelding om at museporten er ute av funksjon.

Hvis du bruker Windows NT, Windows 95 eller Windows 98, oppgir du enten oppstartingspassordet eller passordet for systemansvarlig for å aktivere tastbordet når maskinen starter og feilmeldingen om at museporten er ute av funksjon, blir vist. Musen forblir ute av funksjon. Du må bruke tastbordet for å merke av i valgruten **Ikke vis denne meldingen igjen**. Når operativsystemet fullfører innlastingsrutinen, blir musen satt i funksjon.

Hvis du har et annet operativsystem enn Windows 95, Windows 98 eller Windows NT, slår du opp i dokumentasjonen som følger med operativsystemet, for å finne ut hvordan du setter musen i funksjon.

Dobbelt I Dobbelt-modus virker maskinen forskjellig avhengig av om den blir startet med nettbryteren eller med en uovervåket metode, for eksempel fra et modem eller med en tidsbryter.

Hvis du starter maskinen med nettbryteren, kjører maskinen på samme måte som i på-modus. Du finner flere opplysninger om dette på side 32.

Hvis maskinen blir startet med en uovervåket metode, for eksempel fjernstartning over lokalnettet, kjører maskinen på

samme måte som i Av-modus. Du finner flere opplysninger om dette på side 33.

Når du oppgir oppstartingspassordet, kan du se på en begrenset mengde informasjon i konfigureringsprogrammet, men du kan ikke endre noen innstillinger.

Passordet blir ikke vist på skjermen når du skriver det. Hvis du skriver feil passord, får du en feilmelding på skjermen. Hvis du skriver feil passord tre ganger, må du slå maskinen av og på før du kan prøve på nytt. Tastbordet og musen låses opp når du har skrevet det riktige passordet, og du kan bruke maskinen på vanlig måte.

Definere, endre og slette et oppstartingspassord

Du bruker konfigureringsprogrammet til å definere eller endre et oppstartingspassord. Oppstartingspassordet kan bestå av opptil 7 tegn (A–Z, a–z og 0–9).

Merk

Skriv ned oppstartingspassordet og oppbevar det på et trygt sted. Når du har lagt inn et oppstartingspassord, kan du ikke aktivere operativsystemet uten først å oppgi passordet. Hvis du glemmer passordet, kan du ikke endre eller slette det uten å fjerne dekslet på maskinen og flytte en krysskobling på systembordet. Du finner flere opplysninger om dette under "Slette et passord for systemansvarlig som du har mistet eller glemt" på side 36.

Slik definerer, endrer eller sletter du et oppstartingspassord:

1. Start konfigureringsprogrammet (se "Starte og bruke konfigureringsprogrammet" på side 29).
2. Velg **Systemsikkerhet** fra menyen og trykk på **Enter**.
3. Velg **Oppstartingspassord** og trykk på **Enter**.
4. Hvis du skal slette et oppstartingspassord, velger du **Slett oppstartingspassordet** og fortsetter med trinn 9 på side 35.
5. Velg **Definer eller endre oppstartingspassord** og følg instruksjonene på skjermen.
6. Hvis du skal legge inn et nytt passord, skriver du det nye passordet og trykker på nedpilen (↓).
7. Skriv passordet en gang til.

8. Ved **Passordforespørsel** velger du **Av**, **På** eller **Dobbelt**. Du kan veksle mellom valgene for et meny punkt ved å trykke på venstrepilen (←) eller høyrepilen (→).
Merk: Hvis **Fjernadministrasjon** er i funksjon, kan du ikke velge **På**. I så fall velger du **Dobbelt**. Hvis du velger **På** mens **Fjernadministrasjon** er i funksjon, blir innstillingen automatisk tilbakestilt til **Dobbelt**.
9. Trykk to ganger på **Esc** for å komme tilbake til hovedmenyen til konfigureringsprogrammet.
10. Før du avslutter programmet, må du velge **Lagre innstillingene** i hovedmenyen til konfigureringsprogrammet.
11. Du avslutter konfigureringsprogrammet ved å trykke på **Esc** og følge instruksjonene på skjermen.

Passord for systemansvarlig

Ved å definere et passord for systemansvarlig hindrer du uvedkommende i å endre innstillingene i konfigureringsprogrammet. Hvis du har ansvaret for driften av flere PCer, kan det være nyttig å definere et passord for systemansvarlig på disse PCene.

Når du har lagt inn et passord for systemansvarlig, blir det vist en passordforespørsel hver gang du forsøker å starte konfigureringsprogrammet. Hvis du skriver feil passord, får du en feilmelding på skjermen. Hvis du skriver feil passord tre ganger, må du slå maskinen av og på før du kan prøve på nytt.

Hvis du har lagt inn både oppstartingspassord og passord for systemansvarlig, kan du oppgi hvilket som helst av passordene. Hvis du vil endre noen innstillinger, må du imidlertid oppgi passordet for systemansvarlig.

Definere, slette eller endre passord for systemansvarlig

Du bruker konfigureringsprogrammet når du skal definere eller endre et passord for systemansvarlig. Passordet kan være på opptil 7 tegn (A–Z, a–z og 0–9).

Merk

Skriv ned passordet for systemansvarlig og oppbevar det på et trygt sted. Hvis du mister eller glemmer passordet for systemansvarlig, får du ikke tilgang til konfigureringsprogrammet. Du må ta av dekselet på maskinen og flytte en krysskobling på systembordet for å kunne bruke konfigureringsprogrammet igjen. (Du finner flere opplysninger under "Slette et passord for systemansvarlig som du har mistet eller glemt" på side 36.)

Slik definerer, endrer eller sletter du et passord for systemansvarlig:

1. Start konfigureringsprogrammet (se "Starte og bruke konfigureringsprogrammet" på side 29).
2. Velg **System sikkerhet** fra menyen og trykk på **Enter**.
3. Velg **Passord for systemansvarlig** og trykk på **Enter**.
4. Hvis du skal slette et passord for systemansvarlig, velger du **Slett passord for systemansvarlig** og fortsetter med trinn 8.
5. Hvis du skal definere et passord for systemansvarlig, skriver du passordet, trykker på nedpilen (↓) og skriver passordet på nytt.
6. Ved **Passord som kan endres av brukeren** velger du **Ja** eller **Nei**. Du kan veksle mellom valgene ved å trykke på venstrepilen (←) eller høyrepilen (→). (Hvis du velger **Ja** og det er definert et passord for systemansvarlig, kan du endre oppstartingspassordet uten å måtte oppgi passordet for systemansvarlig. Hvis du velger **Nei** og det er definert et passord for systemansvarlig, kan du ikke endre oppstartingspassordet uten å oppgi passordet for systemansvarlig.)
7. Velg **Endre passord for systemansvarlig** og følg instruksjonene på skjermen.
8. Trykk på **Esc** til du kommer tilbake til hovedmenyen til konfigureringsprogrammet.
9. Før du avslutter programmet, må du velge **Lagre innstillingene** i hovedmenyen til konfigureringsprogrammet.
10. Du avslutter konfigureringsprogrammet ved å trykke på **Esc** og følge instruksjonene på skjermen.

Slette et passord for systemansvarlig som du har mistet eller glemt

Viktig

Om mulig bør du registrere konfigurasjonsopplysningene på maskinen før du flytter CMOS-krysskoblingen.

Slik sletter du et tapt eller glemt passord for systemansvarlig:

1. Slå av PCen og alle tilkoblede enheter.
2. Trekk ut nettkabelen.
3. Fjern dekselet. Les "Fjerne dekselet" på side 56.
4. Hvis du lurer på hvor *CMOS Clear-krysskoblingen* er, kan du se på merkelappen for systembordet, på innsiden av maskindekselet. Du finner også beininnstillingene på denne merkelappen.

ADVARSEL:

Ikke rør noen komponenter mens strømmen er på.

5. Flytt krysskoblingen fra normalposisjonen (bein 1 og 2) til bein 2 og 3. Det kan være greit å bruke en spisstang til å flytte krysskoblingen, men vær forsiktig, så du ikke ødelegger noen komponenter på systembordet eller selve krysskoblingen.
6. Sett dekselet på plass igjen.
7. Sett inn nettkabelen.
8. Start maskinen på nytt. Maskinen starter med konfigureringsprogrammet.
9. Sett oppstartingspassordet eller passordet for systemansvarlig ut av funksjon, eller definer nye passord.
10. Lagre passordinnstillingene og slå av maskinen.
11. Trekk ut nettkabelen og ta av dekselet på maskinen. Se "Fjerne dekselet" på side 56.
12. Flytt krysskoblingen tilbake til normalposisjonen (bein 1 og 2).
13. Sett dekselet på plass igjen.
14. Sett inn nettkabelen.

Når du har nullet ut CMOS-minnet, må du konfigurere maskinen på nytt.

Når du har satt sammen maskinen igjen, bruker du konfigureringsprogrammet til å stille inn dato og klokkeslett på nytt sammen med eventuelle passord, og til å konfigurere maskinen.

Andre innstillinger i konfigureringsprogrammet

Opplysningene her inkluderer instruksjoner for endring av andre innstillinger i konfigureringsprogrammet, for eksempel tastbordhastighet, oppstartingssekvens, fjernadministrasjon og styring av strømtilførsel.

Endre tastbordhastighet

Du kan oppgi hvor hurtig tastene på tastbordet skal repeteres når du holder dem nede. Denne innstillingen finner du under Oppstartingsalternativer i konfigureringsprogrammet. Normal *tegnhastighet* er 30 tegn per sekund (hurtig).

Definere oppstartingssekvens

Maskinen kan startes fra flere enheter: fra platelageret, diskettstasjonen, CD-ROM-stasjonen eller fra nettverket. Oppstartingsprogrammet ser etter disse enhetene i en valgt sekvens. Du velger oppstartingssekvens i konfigureringsprogrammet.

Slik definerer du oppstartingssekvensen:

1. Start konfigureringsprogrammet (se "Starte og bruke konfigureringsprogrammet" på side 29).
2. Velg **Oppstartingsalternativer** og trykk på **Enter**.
3. Velg **Oppstartingssekvens** i menyen Oppstartingsalternativer og trykk på **Enter**.
4. Velg **Første oppstartingsenhet** og trykk på **Enter**.
5. Bruk piltastene til å velge alternativ og trykk på **Enter**.
6. Om nødvendig gjentar du trinnene ovenfor for **Andre oppstartingsenhet**, **Tredje oppstartingsenhet** og **Fjerde oppstartingsenhet**.
7. Hvis **Oppstartingssekvens m/Slå på automatisk** er *i funksjon*, velger du sekvens og enheter blant valgene.
8. Trykk på **Esc** til du kommer tilbake til hovedmenyen til konfigureringsprogrammet.
9. Før du avslutter programmet, må du velge **Lagre innstillingene** i hovedmenyen til konfigureringsprogrammet og trykke på **Enter**.
10. Du avslutter konfigureringsprogrammet ved å trykke på **Esc** og følge instruksjonene på skjermen.

Stille inn fjernadministrasjon

Du kan fjernoppdatere systemprogrammer som POST og BIOS fra en nettverkstjener ved å aktivere fjernadministrasjon. Hvis du har definert et passord for systemansvarlig, trenger det *ikke* oppgis for at du skal kunne fjernoppdatere fra tjeneren. Kontakt den nettverksansvarlige hvis du ønsker opplysninger om hvordan du konfigurerer nettverkstjeneren slik at den utfører POST/BIOS-oppdateringer.

Slik setter du fjernadministrasjon i funksjon:

1. Start konfigureringsprogrammet. Se "Starte og bruke konfigureringsprogrammet" på side 29.
2. Velg **Systemsikkerhet** og trykk på **Enter**.
3. Velg **Fjernadministrasjon** og trykk på **Enter**.
4. Du aktiverer fjernadministrasjon ved å velge **I funksjon**. Hvis du vil deaktivere, velger du **Ute av funksjon**. Trykk på **Enter**.
5. Trykk på **Esc** til du kommer tilbake til hovedmenyen i konfigureringsprogrammet.
6. Før du avslutter programmet, må du velge **Lagre innstillingene** i hovedmenyen til konfigureringsprogrammet.
7. Du avslutter konfigureringsprogrammet ved å trykke på **Esc** og følge instruksjonene på skjermen.

ISA-kompatible ressurser

Kort som ikke er Plug and Play, kalles *ISA-kompatible* kort. Hvis du installerer et ISA-kompatibelt kort, må du konfigurere det manuelt ved å stille inn brytere eller krysskoblinger på kortet og ved å reservere ressurser for det med konfigureringsprogrammet.

Vinduet ISA-kompatible ressurser i konfigureringsprogrammet viser hvilke maskinressurser som vanligvis kreves av kort:

- Minneressurser
- I/U-portressurser
- DMA-ressurser
- Avbruddsressurser

Du kan velge tilgjengelige ressurser for kortet du installerer. Ressurser som ikke brukes av ISA-kompatible kort, er oppført som [**Tilgjengelig**]. Du må definere ressursene som skal brukes av det nyinstallerte ISA-kompatible kortet, som [**ISA-ressurs**]. Dette varsler Plug and Play-programvaren om at disse ressursene er i bruk.

Slik lagrer du opplysninger om ISA-kompatible ressurser for et installert kort:

1. Start konfigureringsprogrammet (se "Starte konfigureringsprogrammet" på side 82).
2. Velg **ISA-kompatible ressurser** og trykk på **Enter**.
3. Velg **Minneressurser**, **I/U-portressurser**, **DMA-ressurser** eller **Avbruddsressurser** etter behov. Se "Avbruddsressurser og DMA-ressurser" på side 40.

4. Definer den aktuelle ressursen som en **ISA-ressurs** og trykk på **Enter**.
5. Gå tilbake til hovedmenyen til konfigureringsprogrammet, velg **Lagre innstillingerne** og trykk på **Enter**. Avslutt konfigureringsprogrammet.

Akkurat som du endrer systemressurser for kort som installeres, må du endre ressursinnstillinger når du fjerner et ISA-kompatibelt kort. Hvis du fjerner et slikt kort, endrer du innstillingen for ressurser som ikke lenger brukes, til [**Tilgjengelig**]. Dette gjør det mulig for Plug and Play-programvare å bruke disse ressursene automatisk ved fremtidig konfigurering, eller du kan bruke disse ressursene til annen manuell konfigurering.

Merk: Slå opp i dokumentasjonen som følger med kortet, hvis du trenger opplysninger om nødvendige systemressurser.

Du finner opplysninger om konfigurering av ISA-kompatible kort under "ISA-kompatible ressurser" på side 39.

Du finner opplysninger om feilmeldinger som følge av ressurskonflikter i Kapittel 8, "Problemløsning" på side 85.

Avbruddsressurser og DMA-ressurser

Her finner du en oversikt over innstillingene for standard avbrudds- og DMA-ressurser for maskinen. Avbrudds- og DMA-innstillingene kan bli endret når maskinen konfigureres.

<i>Tabell 1. Avbruddsressurser</i>	
Avbruddsanmodning	Systemressurs
0	Tidsbryter
1	Tastbord
2	Avbruddsstyreenhet
3	Tilgjengelig
43	Seriell port
5	Tilgjengelig
6	Diskettstasjon
73	Parallellport
8	Sanntidsklokke
9	ACPI
10	Tilgjengelig
11	Tilgjengelig
12	Mus
13	Koprosessor
14	IDE-stasjoner på primærkanal
15	IDE-stasjoner på sekundærkanal

Tabell 2. DMA-ressurser

DMA-forespørsel	Databredde	Systemressurs
0	8 biter	Tilgjengelig
1	8 biter	Tilgjengelig
2	8 biter	Diskett
3	8 biter	Tilgjengelig
4	–	Systemressurs
5	16 biter	Tilgjengelig
6	16 biter	Tilgjengelig
7	16 biter	Tilgjengelig

Funksjoner for styring av strømtilførsel

Maskinen har innebygde strømsparingsfunksjoner. Du kan se på og endre innstillingene for strømsparingsfunksjoner i konfigureringsprogrammet. Her beskrives funksjonene for styring av strømtilførsel i maskinen, og det gis opplysninger om hvordan du bruker disse funksjonene.

Merk

Hvis en enhet, for eksempel en skjerm, ikke har funksjoner for styring av strømtilførsel, kan den bli skadet eller ødelagt hvis den får redusert strømtilførsel. Kontroller at skjermen din støtter DPMS (Display Power Management Signalling), før du aktiverer strømsparingsfunksjoner for skjermen.

BIOS-modus for ACPI

ACPI (grensesnitt for automatisk konfigurering og strømstyring) er alltid i funksjon. Operativsystemet kan styre strømstyringsfunksjonene i maskinen. Ikke alle operativsystemer støtter ACPI-modusen. Les dokumentasjonen til operativsystemet for å se om det støtter ACPI.

Definere funksjoner for styring av strømtilførsel

Med styring av strømtilførsel kan du få maskinen, mikroprosessoren og skjermen (hvis den støtter DPMS) til å gå over i tilstander med redusert strømtilførsel hvis det går en viss tid uten aktivitet.

- **Tid før lav strøm:** Med dette valget kan du oppgi hvor lenge maskinen skal være uvirksom før strømstyringsalternativene trer i kraft. Du kan velge tidsrom fra 5 minutter til 1 time.

³ Kan endres til alternative innstillinger eller settes ut av funksjon.

- **Strømtilførsel på systemet:** Du kan velge **PÅ** hvis du vil at maskinen fortsatt skal være på, eller **AV** hvis du vil at maskinen skal slås av.
- **Skjerm:** Du kan bruke dette alternativet til å velge en av disse strømsparingsmodiene:
 - **Hvilemodus:** I denne modusen er skjermen svart, men skjermbildet blir gjenopprettet *straks* det blir oppdaget en form for aktivitet.
 - **Avbruddsmodus:** I denne modusen bruker skjermen mindre strøm enn i hvilemodus. Skjermen blir svart, men skjermbildet blir gjenopprettet *i løpet av et par sekunder* etter at det blir oppdaget en form for aktivitet.
 - **AV:** I denne modusen blir strømtilførselen til skjermen slått av. Du må slå på nettbryteren til skjermen for å få strømmen tilbake. På noen skjermer må du trykke på nettbryteren to ganger.

Hvis du velger *AV*, må du oppgi en verdi for **Tid før skjerm av**. Du kan velge tidsrom fra 5 minutter til 1 time.

Merk: *Tid før skjerm av* er tiden det tar fra strømtilførselen blir redusert, til skjermen blir slått av.
 - **Ute av funksjon:** I denne modusen påvirkes ikke skjermen av innstillingene for styring av strømtilførsel.
- **IDE-stasjoner:** Med dette alternativet kan du oppgi om IDE-stasjonene skal settes i eller ut av funksjon når strømstyringsalternativer trer i kraft.

Slik stiller du inn funksjonene for styring av strømtilførsel:

1. Start konfigureringsprogrammet (se "Starte og bruke konfigureringsprogrammet" på side 29).
2. Velg **Styring av strømtilførsel** og trykk på **Enter**.
3. Velg **APM** og trykk på **Enter**.
4. Definer **Automatisk strømstyring for maskinvare** til **I funksjon**.
5. Velg verdier for styring av strømtilførsel (tid før lav strøm, strømtilførsel på systemet, prosessorhastighet, skjerm og tid før skjerm av) etter ønske.
6. Velg **Aktivitetsovervåker** og trykk på **Enter**.
7. Velg **I funksjon** eller **Ute av funksjon** for enheter som du vil overvåke strømtilførselen på.

Merk: Hvis du velger "Ute av funksjon" for alle enhetene, må du starte maskinen på nytt for å få i gang systemet.
8. Sett verdien for **IDE-stasjoner** til **I funksjon** eller **Ute av funksjon**.

9. Trykk to ganger på **Esc** for å komme tilbake til hovedmenyen til konfigureringsprogrammet.
10. Før du avslutter programmet, må du velge **Lagre innstillingene** i hovedmenyen til konfigureringsprogrammet.
11. Du avslutter konfigureringsprogrammet ved å trykke på **Esc** og følge instruksjonene på skjermen.

Stille inn funksjoner for automatisk oppstarting

I menyen Styring av strømtilførsel kan du aktivere eller deaktivere funksjoner som slår på maskinen automatisk. Du må dessuten velge oppstartingssekvensen du vil bruke for den valgte oppstartingsaktiviteten.

- **Wake on LAN:** Hvis du har programvare for fjernadministrasjon over lokalnettet og et nettverkskort som støtter Wake on LAN, kan du bruke den IBM-utviklede funksjonen Wake on LAN (oppstarting fra lokalnett). Når du definerer Wake on LAN som **I funksjon**, blir maskinen slått på når den mottar et bestemt signal fra en annen maskin i lokalnettet. Du finner opplysninger om dette i dokumentasjonen som følger med den nettverkskortet.
- **Oppringingsoppdagelse for seriell port:** Hvis det er koblet et *ekstern* modem til en seriell port og du vil at maskinen skal slås på automatisk når oppringing oppdages på modemet, setter du denne til **I funksjon**. Modemet må også støtte denne funksjonen.
- **Oppringingsoppdagelse for modem:** Hvis maskinen har et modem som støtter Wake on Ring og du vil at maskinen skal slås på automatisk når oppringing oppdages på modemet, setter du denne til **I funksjon**.
- **Oppstarting ved alarm:** Med denne funksjonen kan du oppgi en dato og et klokkeslett for når maskinen skal slås på automatisk. Det kan være en engangsaktivitet, en daglig aktivitet eller en ukentlig aktivitet.
- **PCI-oppstarting:** Hvis denne innstillingen er aktivert, blir maskinen slått på som svar på oppstartingsforespørsler fra PCI-enheter som støtter denne funksjonen.

Slik stiller du inn funksjoner for Slå på automatisk:

1. Start konfigureringsprogrammet (se "Starte og bruke konfigureringsprogrammet" på side 29).
2. Velg **Styring av strømtilførsel** og trykk på **Enter**.
3. Velg **Slå på automatisk** og trykk på **Enter**.
4. Velg funksjonen du vil definere. Bruk venstrepilen (←) eller høyrepilen (→) til å velge **I funksjon** eller **Ute av funksjon**. Trykk på **Enter**.

5. Velg oppstartingssekvens for funksjonen. Bruk venstrepilen (←) eller høyrepilen (→) til å velge **Første** eller **Automatisk**. Hvis du velger **Automatisk**, må du passe på at **Oppstartingssekvens m/Slå på automatisk** er i *funksjon* i menyen **Oppstartingssekvens**. Ellers bruker systemet **Første** oppstartingssekvens.
6. Trykk på **Esc** til du kommer tilbake til hovedmenyen til konfigureringsprogrammet.
7. Før du avslutter programmet, må du velge **Lagre innstillingene** i hovedmenyen til konfigureringsprogrammet og trykke på **Enter**.
8. Du avslutter konfigureringsprogrammet ved å trykke på **Esc** og følge instruksjonene på skjermen.

Hurtigreferanse for nettverksrelaterte innstillinger

Noen modeller leveres med Ethernet-kort. Nedenfor finner du retningslinjer til hjelp hvis maskinen bruker Ethernet-kort til nettverksforbindelser med andre maskiner.

Tabellene nedenfor er ikke beregnet på å finne ut hvilke innstillinger som bør velges. De er bare ment som en hjelp til raskt å finne ut hva du må gjøre for raskt å finne valgene for bestemte nettverksinnstillinger. Deretter kan du se på gjeldende innstilling og eventuelt endre den. Når du er ferdig, kan du lagre innstillingene og avslutte konfigureringsprogrammet, eller du kan avslutte uten å lagre innstillingene.

Beskrivelsene i tabellene nedenfor tar alltid utgangspunkt i hovedmenyen til konfigureringsprogrammet.

<i>Tabell 3 (Side 1 av 5). Nettverksrelaterte innstillinger</i>		
Konfigureringsvalg	Menyvalg	Kommentarer
Fjernadministrasjon	<ol style="list-style-type: none"> 1. Systemsikkerhet 2. Fjernadministrasjon 3. Fjernadministrasjon en gang til 4. I funksjon eller Ute av funksjon 	Du må sette fjernadministrasjon i funksjon for å kunne bruke POST/BIOS-oppdatering over lokalnettet.
Ethernet-kort	<ol style="list-style-type: none"> 1. Oppstartingssekvens 2. Nettverk 	

Tabell 3 (Side 2 av 5). Nettverksrelaterte innstillinger

Konfigureringsvalg	Menyvalg	Kommentarer
Wake on LAN	<ol style="list-style-type: none"> 1. Styring av strømtilførsel 2. Slå på automatisk 3. Wake on LAN og trykk på Enter. 4. I funksjon eller Ute av funksjon. Hvis du velger I funksjon, fortsetter du med neste trinn. 5. Oppstartingssekvens 6. Første eller Automatisk. Gå tilbake til hovedmenyen. 7. Oppstartingsalternativer 8. Første, andre, tredje og fjerde oppstartingsenhet under Hovedoppstartingssekvens. 9. Oppstartingssekvens m/Slå på automatisk 10. Første, andre, tredje og fjerde oppstartingsenhet. 	<p>Det er mulig at du ikke kan velge fire oppstartingsenheter på din modell.</p>

Tabell 3 (Side 3 av 5). Nettverksrelaterte innstillinger

Konfigureringsvalg	Menyvalg	Kommentarer
Oppringingsoppgdagelse for seriell port	<ol style="list-style-type: none"> 1. Styring av strømtilførsel 2. Slå på automatisk 3. Oppringingsoppgdagelse for seriell port 4. I funksjon eller Ute av funksjon. Hvis du velger I funksjon, fortsetter du med neste trinn. 5. Oppstartingssekvens 6. Første eller Automatisk. Gå tilbake til hovedmenyen. 7. Oppstartingsalternativer 8. Første, andre, tredje og fjerde oppstartingsenhet under Hovedoppstartingssekvens. 9. Oppstartingssekvens m/Slå på automatisk 10. Første, andre, tredje og fjerde oppstartingsenhet. 	<p>Det er mulig at du ikke kan velge fire oppstartingsenheter på din modell.</p>

Tabell 3 (Side 4 av 5). Nettverksrelaterte innstillinger

Konfigureringsvalg	Menyvalg	Kommentarer
Oppringingsopptagelse for modem	<ol style="list-style-type: none"> 1. Styring av strømtilførsel 2. Slå på automatisk 3. Oppringingsopptagelse for modem 4. I funksjon eller Ute av funksjon. Hvis du velger I funksjon, fortsetter du med neste trinn. 5. Oppstartingssekvens 6. Første eller Automatisk. Gå tilbake til hovedmenyen. 7. Oppstartingsalternativer 8. Første, andre, tredje og fjerde oppstartingsenhet under Hovedopptagingssekvens. 9. Oppstartingssekvens m/Slå på automatisk 10. Første, andre, tredje og fjerde oppstartingsenhet. 	<p>Det er mulig at du ikke kan velge fire oppstartingsenheter på din modell.</p>

Kapittel 6. Vedlikehold av maskinen

I dette kapittelet får du noen råd om vedlikehold av maskinen.

Generelt

Her er noen grunnleggende regler du bør følge for at maskinen skal fungere på riktig måte:

- Plasser maskinen i et tørt og mest mulig støvfritt rom. Pass på at den står på et flatt og stødig underlag.
- Ikke legg gjenstander oppå skjermen, og sørg for at ingenting sperrer for ventilasjonsrillene til skjermen eller maskinen. Ventilasjonsrillene sørger for luftgjennomstrømning og hindrer overoppheting av utstyret.
- Hold mat og drikke i god avstand fra maskinen. Matsmuler og væske kan gjøre tastbordet og musen klebrig og ubrukelig.
- Unngå fuktighet i nettbrytere og andre brytere og knapper. Fuktighet kan ødelegge dem, i tillegg til at du risikerer å få støt.
- Når du trekker ut en strømkabel, bør du alltid holde i kontakten, ikke i kablen.

Rengjøre maskinen

Du bør med jevne mellomrom rengjøre utsiden av maskinen. Slik beskytter du flatene mot slitasje og unngår driftsproblemer.

ADVARSEL:

Pass på å slå av strømbryterne på maskinen og skjermen før du rengjør maskinen og skjermen.

Maskin og tastbord

Bruk mildt såpevann og en fuktig klut når du skal rengjøre de malte overflatene på datamaskinen.

Skjerm

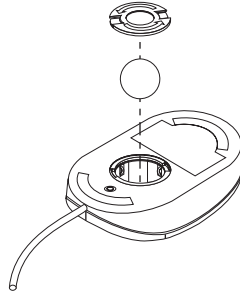
Ikke bruk skuremidler når du rengjør skjermen. Skjermoverflaten kan lett få riper, så du bør unngå å berøre den med skarpe gjenstander som pinner og blyanter.

Rengjør skjermen med en tørr, myk klut eller blås på den for å fjerne støv og andre løse partikler. Deretter bruker du en myk klut fuktet med et flytende rengjøringsmiddel som ikke sliper.

Mus

Hvis pekeren ikke beveger seg jevnt på skjermen i samsvar med hvordan du beveger musen, er det mulig at musen trenger rengjøring. Gjør slik:

1. Slå av maskinen.
2. Trekk ut musekabelen fra maskinen.
3. Snu musen opp ned. Løsne låsringen på undersiden av musen ved å vri det i den retningen som pilene på låsringen viser.



4. Snu musen igjen for å få ut låsringen og kulen.
5. Vask kulen i varmt såpevann, og tørk den godt.
6. Rengjør låsringen, utsiden av musen og kulelagrene inni musen med en fuktig klut. Pass på at du tørker av valsene inne i musen.
7. Sett inn kulen og låsringen. Fest låsringen ved å vri det i motsatt retning av den pilene på låsringen viser.
8. Koble musekabelen til maskinen igjen.

Flytte maskinen

Ta disse forholdsreglene før du flytter maskinen:

1. Reservekopier alle filer og data som er lagret på platelageret.
Forskjellige operativsystemer har forskjellige rutiner for reservekopiering. Les det som står om reservekopiering i dokumentasjonen for det aktuelle operativsystemet.
2. Ta ut alle medier (disketter, CD-plater, magnetbånd og så videre) fra stasjonene.
3. Slå av PCen og alle tilkoblede enheter. Platelageret legger lese/skrivehodet automatisk i et område uten data. Dette hindrer at platelageret blir ødelagt.
4. Trekk ut alle nettkabler fra stikkontaktene.
5. Merk deg hvor de forskjellige kablene er plagget inn, før du trekker dem ut.
6. Bruk originalemballasjen hvis du har tatt vare på den. Hvis du bruker annen emballasje, må du beskytte enhetene, slik at de ikke blir skadet.

Bytte batteri

Maskinen har en spesiell type minne som holder den interne klokken og kalenderen oppdatert og lagrer informasjon om utstyret som er installert i maskinen, for eksempel innstillinger for de serielle og parallelle portene. Når du slår av maskinen, sørger et batteri for at informasjonen ikke forsvinner.

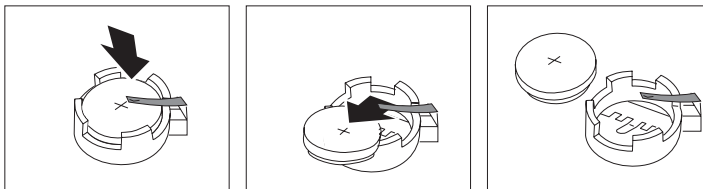
Batteriet kan ikke lades opp, og det krever ikke noe vedlikehold. Som alle batterier har det begrenset levetid. Når batteriet blir flatt, mister maskinen datoen, klokkeslettet og konfigurasjonsinformasjonen (inkludert passord). Du får en feilmelding når du slår på maskinen.

Du finner opplysninger om bytting og avhending av batteri under "Litiumbatteri" på side ix.

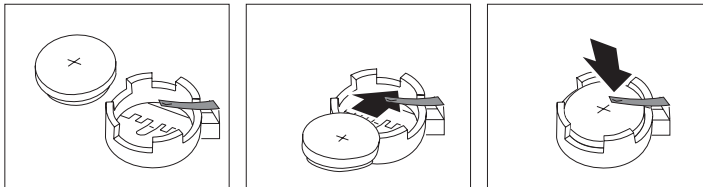
Hvis du bytter ut det originale litiumbatteriet med et tungmetallbatteri eller et batteri med tungmetallkomponenter, gjelder spesielle miljøhensyn. Batterier og akkumulatører som inneholder tungmetaller, må ikke kastes som vanlig avfall. Lever dem til forhandleren, på en miljøstasjon eller ved et mottak for spesialavfall.

Bytte batteri

1. Slå av PCen og alle tilkoblede enheter.
2. Trekk ut nettkabelen og ta av dekselet på maskinen. Les "Fjerne dekselet" på side 56.
3. Finn batteriet. Se på merkelappen for systembordet, på innsiden av maskinen, eller slå opp på "Finne delene på systembordet" på side 62.
4. Om nødvendig fjerner du kort som hindrer at du kommer til batteriet. Du finner flere opplysninger under "Installere kort" på side 68.
5. Ta ut det gamle batteriet.



6. Sett inn det nye batteriet.



7. Sett på plass eventuelle kort som du tok vekk for å komme til batteriet. Du finner instruksjoner for innsetting av kort under "Installere kort" på side 68.
8. Sett på plass dekselet og sett inn nettkabelen.
Merk: Første gang du slår på maskinen etter at du har byttet batteri, kan det hende at du får en feilmelding. Det er normalt.
9. Slå på PCen og alle tilkoblede enheter.
10. Bruk konfigureringsprogrammet til å stille inn dato og klokkeslett og eventuelt til å legge inn passord.
11. Avhend batteriet i samsvar med regler for avfallshåndtering.

Kapittel 7. Installere tilleggsutstyr

Du kan utvide bruksmulighetene for maskinen ved tilføye minne, stasjoner eller kort. Når du skal installere tilleggsutstyr, følger du instruksjonene her og instruksjonene som følger med utstyret.

Viktig:

Før du installerer eller fjerner utstyr, må du lese "Sikkerhetsinformasjon" på side vii. Disse forholdsreglene og retningslinjene forbedrer sikkerheten når du arbeider.

Merk

5 V ventestrøm kan skade maskinvaren hvis du ikke kobler nettkabelen fra veggen før du åpner dekselet.

ADVARSEL:

Før din egen sikkerhet og for å forhindre skade på maskinen må du alltid gjøre følgende før du fjerner dekselet:

1. Avslutt alle programmer slik det er beskrevet i dokumentasjonen.
2. Slå av maskinen og alle tilkoblede enheter som skrivere, skjermer og frittstående enheter.

Merk: Brukere i Storbritannia som har koblet et modem eller en telefaks til maskinen, må koble telefonlinjen fra maskinen før de trekker ut nettkablene. Når maskinen settes i sammen igjen, tilkobles telefonlinjen etter nettkablene.

3. Trekk ut alle nettkabler fra stikkontaktene.
4. Koble alle kommunikasjonskabler fra eksterne kontakter.
5. Trekk ut alle signal- og nettkabler på baksiden av maskinen.

Merk: Ikke sett i signal- eller nettkabler igjen før du har satt sammen maskinen og satt på dekselet.

Behandle enheter som er følsomme for statisk elektrisitet

Selv om statisk elektrisitet er ufarlig for deg, kan det forårsake alvorlige skader på en datamaskin og det installerte utstyret.

Viktig

Når du installerer tilleggsutstyr, må du *ikke* åpne den antistatiske pakningen med utstyret før du blir bedt om å gjøre det.

Når du håndterer utstyr og komponenter, må du ta disse forholdsreglene for å unngå at utstyret blir ødelagt av statisk elektrisitet:

- Beveg deg minst mulig. Bevegelse kan føre til at du bygger opp statisk elektrisitet.
- Håndter komponentene forsiktig. Hold kort og minnemoduler i kanten. Ta aldri på kretsene.
- Unngå at andre tar på komponenter.
- Når du installerer nytt tilleggsutstyr, holder du den antistatiske pakningen som inneholder utstyret, i berøring med metalldekselet på et utbyggingsspor eller en annen umalt metalloverflate i minst to sekunder. Dette reduserer den statiske elektrisiteten i pakningen og i kroppen din.
- Om mulig tar du utstyret ut av pakningen og setter det direkte inn i maskinen uten å sette det ned. Hvis dette ikke er mulig, plasserer du den antistatiske pakningen på en plan og ren flate og legger utstyret oppå den.
- Ikke plasser utstyret på maskindekselet eller en annen metallflate.

Tilgjengelig tilleggsutstyr

Her er eksempler på tilgjengelig tilleggsutstyr:

- Systemminne, også kalt DIMM-moduler (Dual In-line Memory Modules)
- Utbyggingskort
 - ISA-kort (Industry Standard Architecture)
 - PCI-kort (Peripheral Component Interconnect)
- Interne stasjoner
 - CD-ROM
 - Platelager
 - Diskettstasjoner, ZIP-stasjoner og andre stasjoner med utskiftbare medier

Du kan lese om det siste innen tilgjengelig utstyr på disse adressene på World Wide Web:

<http://www.pc.ibm.com/us/options/>
<http://www.pc.ibm.com/support/>

Du kan også få informasjon ved å ringe disse telefonnumrene:

- I USA kan du ringe 1-800-IBM-2YOU (1-800-426-2968) eller til din IBM-forhandler eller IBM-representant.
- I Canada kan du ringe 1-800-565-3344 eller 1-800-465-7999.
- Hvis du befinner deg utenfor USA og Canada, tar du kontakt med din IBM-forhandler eller IBM-representant.

Nødvendig verktøy

For å installere eller fjerne enkelte typer tilleggsutstyr trenger du en skrutrekker. For andre typer kan du trenge annet utstyr. Les instruksjonene som følger med utstyret.

Fjerne dekselet

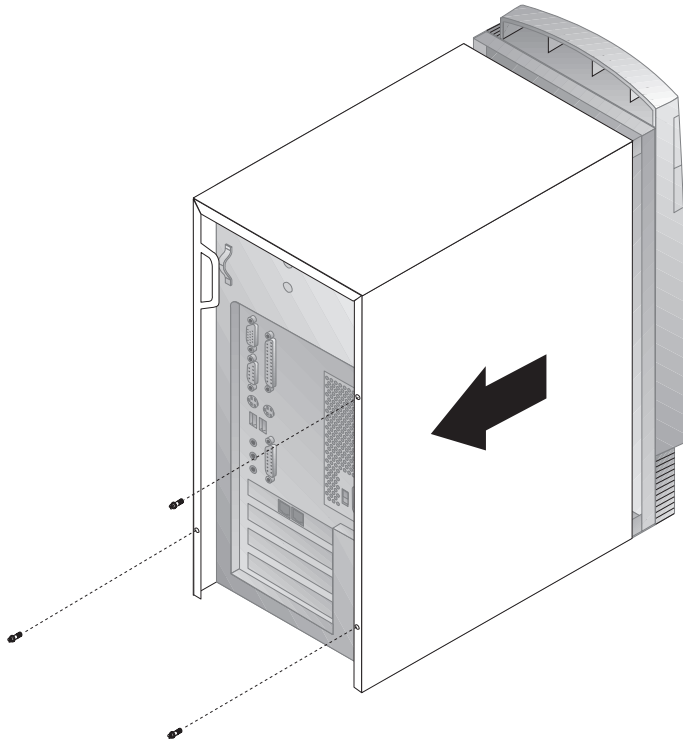
Viktig:

Les "Sikkerhetsinformasjon" på side vii og "Behandle enheter som er følsomme for statisk elektrisitet" på side 54 før du fjerner dekselet.

Slik fjerner du dekselet:

1. Avslutt operativsystemet, ta ut alle medier (disketter, CDer eller bånd) fra stasjonene og slå av alle tilkoblede enheter og maskinen.
2. Trekk ut alle nettkabler fra stikkontaktene. Hvis du har koblet et modem eller en telefaks til maskinen, kobler du telefonledningen fra veggkontakten og fra maskinen.
3. Frakoble alle kabler som er koblet til maskinen. Dette gjelder nettkabler, signalkabler og alle andre typer kabler som måtte være tilkoblet.
4. Skru ut de tre fingerskruene på baksiden av maskinen som fester dekselet til kabinettet. Bruk om nødvendig en mynt eller skrutrekker for å løsne fingerskruene.

5. Skyv dekselet rett bakover i ca. en tomme til det stopper, og løft det av kabinettet.



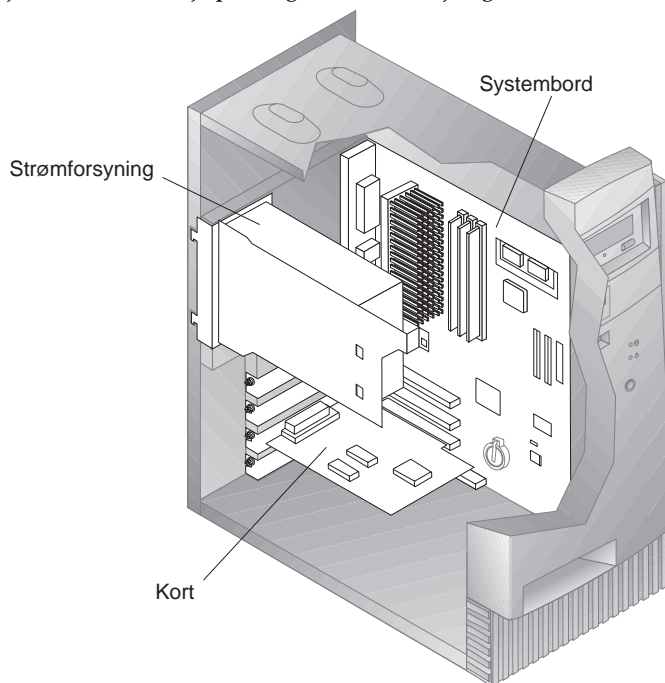
Merk

Det er nødvendig med effektiv avkjøling for at de interne komponentene skal fungere. Ikke bruk maskinen med dekselet av.

Finne komponenter

Når du skal installere komponenter i maskinen, må du fjerne dekslet. Se "Fjerne dekslet" på side 56. Du må også vite hvor forskjellige komponenter i maskinen befinner seg.

Illustrasjonen nedenfor hjelper deg å finne forskjellige deler i maskinen.



Merk: Du kan eventuelt legge maskinen over på siden når du skal installere eller fjerne komponenter.

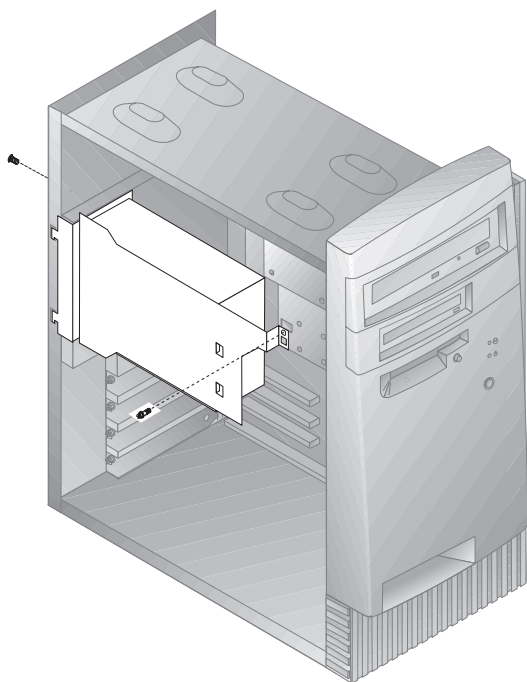
Flytte strømforsyningsenheten

For å utføre enkelte operasjoner inne i maskinen kan du bli nødt til å flytte strømforsyningsenheten, så du kommer til deler av systembordet som er vanskelige å se eller nå. Bruk fremgangsmåten nedenfor for å gjøre det lettere å komme til systembordet. Les "Sikkerhetsinformasjon" på side vii før du gjør dette.

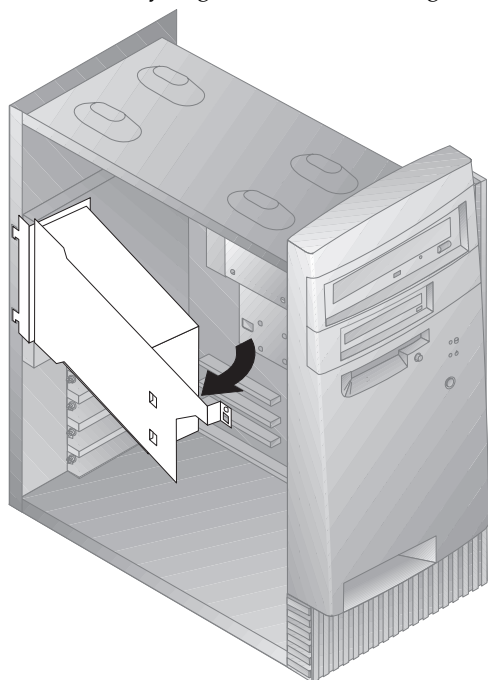
FARE!

Du må ikke koble strømforsyningsbraketten fra strømforsyningsenheten eller fjerne andre skruer fra strømforsyningsenheten.

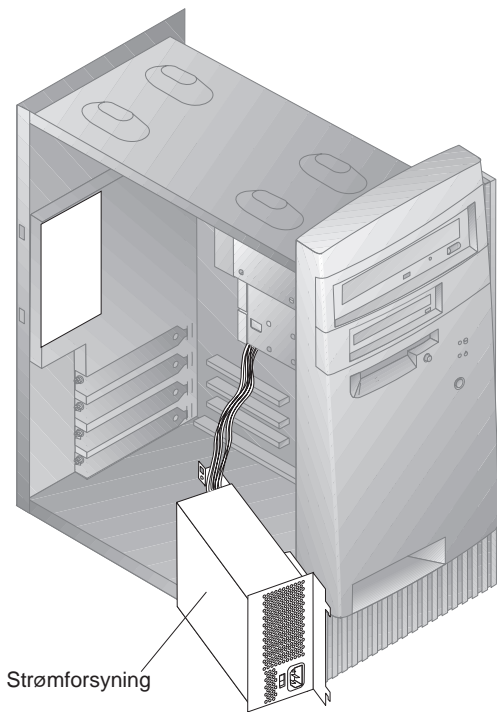
1. Fjern de to skruene som fester strømforsyningsenheten til kabinettet og stasjonsbrønnene.
2. Skyv strømforsyningsenheten oppover mot oversiden av kabinettet.



3. Vri strømforsyningsenheten litt mot deg.



4. Trekk strømforsyningsenheten forover og vri den forsiktig mot forsiden av kabinettet. Legg den til siden.



5. Når du skal sette strømforsyningsenheten tilbake på plass, utfører du de samme trinnene i motsatt rekkefølge.

Arbeide med utstyr på systembordet

Her finner du instruksjoner for installering, fjerning og bytting av systemminne.

Komme til på systembordet

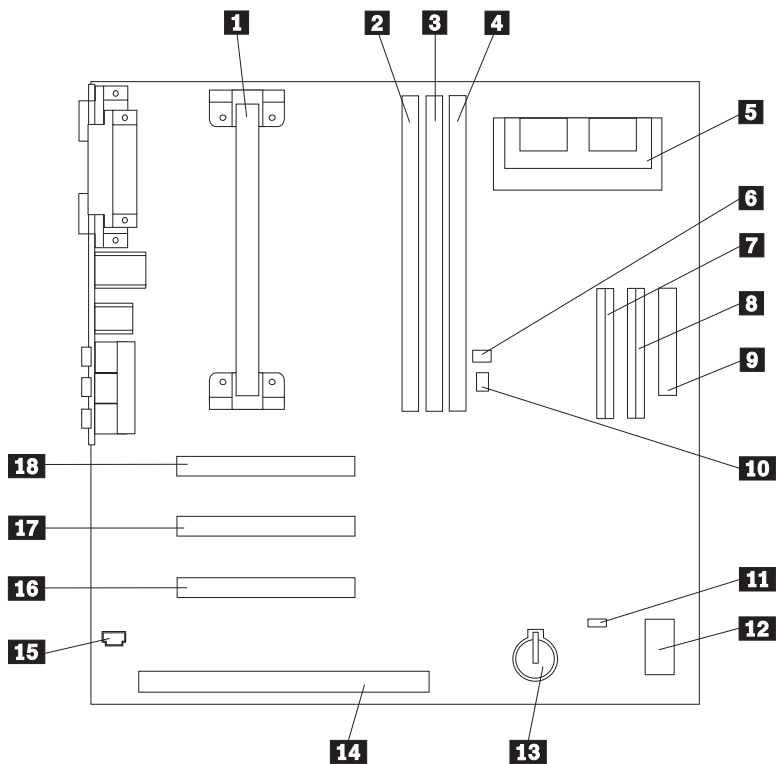
For å komme til på systembordet må du ta av dekselet på maskinen. Du finner opplysninger om hvordan du tar av dekselet, under "Fjerne dekselet" på side 56. Det er mulig at du må fjerne kort for å komme til enkelte komponenter på systembordet. Du finner opplysninger om utbyggingskort under "Arbeide med kort" på side 68. Når du frakobler kabler, må du legge merke til hvor de skal festes, slik at du setter dem tilbake på riktig plass etterpå.

Merk: Det er lettere å komme til systembordet hvis du snur maskinen over på siden.

Finne delene på systembordet

Systembordet, som også kalles *hovedkortet*, er det viktigste kortet i maskinen. Det sørger for grunnleggende funksjoner og støtter en rekke IBM-installerte enheter og enheter som du kan installere senere. På illustrasjonen nedenfor ser du hvor de forskjellige delene på systembordet befinner seg.

Merk: Du finner også en illustrasjon av systembordet og tilleggsopplysninger på en merkelapp på innsiden av maskinkabinettet.



- | | | | |
|----------|---|-----------|----------------------------|
| 1 | Mikroprosessor | 9 | Kontakt for diskettstasjon |
| 2 | DIMM 0 | 10 | Wake on Ring-kontakt |
| 3 | DIMM 1 | 11 | CMOS clear-krysskobling |
| 4 | DIMM 2 (på enkelte modeller) | 12 | Vippebryterere |
| 5 | Kontakt for oppgradering av skjermminne (på enkelte modeller) | 13 | Batteri |
| 6 | Wake on LAN-kontakt | 14 | ISA-kortspor |
| 7 | Primær EIDE-kontakt | 15 | Lydkontakt for CD-ROM |
| 8 | Sekundær EIDE-kontakt | 16 | PCI-kortspor 3 |
| | | 17 | PCI-kortspor 2 |
| | | 18 | PCI-kortspor 1 |

Arbeide med systemminnet

Du kan tilføye minne i maskinen for å forbedre ytelsen. Maskinen har to eller tre kontakter (avhengig av modellen) for installering av minnemoduler opptil maksimalt 256 MB eller 384 MB (avhengig av modellen).

Maskinen bruker DIMM-moduler (Dual Inline Memory Modules). De IBM-installerte DIMM-modulene som følger med maskinen, er ubufrede SDRAM-moduler (Synchronous Dynamic Random Access Memory).

Når du installerer eller bytter ut DIMM-moduler, må du følge disse reglene:

- Ta i bruk hver minnekontakt sekvensielt idet du begynner med *DIMM 0*.
- Bruk bare 3,3 V, 100 MHz, ubufrede SDRAM-moduler.
- Bruk bare 16, 32, 64 eller 128 MB DIMM-moduler i en hvilken som helst kombinasjon av støttede SDRAM-moduler.

Merk: Hvis du lurer på hvordan du finner minnekontaktene på systembordet, slår du opp på "Finne delene på systembordet" på side 62.

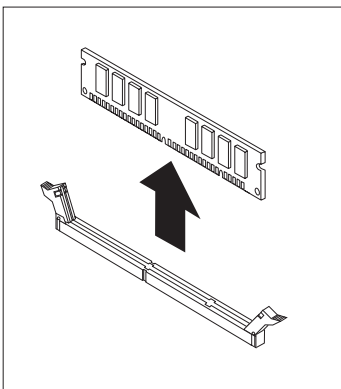
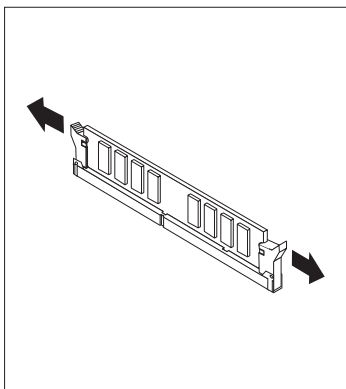
Installere og fjerne DIMM-moduler

Før du begynner:

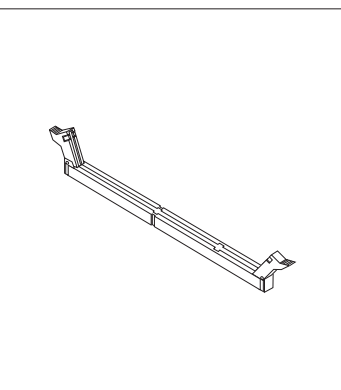
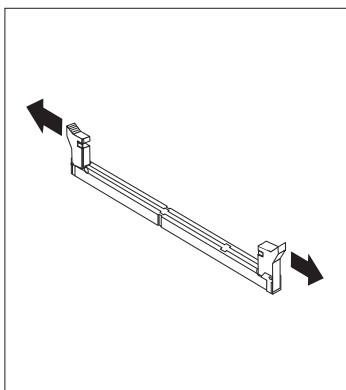
- Les "Sikkerhetsinformasjon" på side vii og "Behandle enheter som er følsomme for statisk elektrisitet" på side 54.
- Les instruksjonene som følger med det nye systemminnet.
- Slå av PCen og alle tilkoblede enheter.
- Frakoble alle kabler som er koblet til maskinen, og ta av dekkelet (se "Fjerne dekkelet" på side 56).
- Les "Komme til på systembordet" på side 62 hvis du lurer på hvor komponenter på systembordet befinner seg.

Slik installerer du en DIMM-modul:

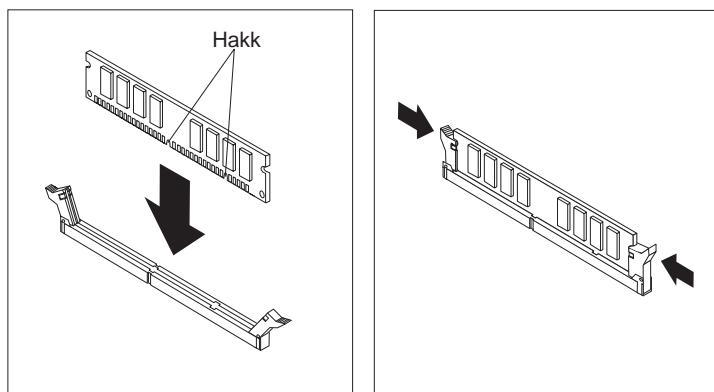
1. Det er mulig at du må fjerne strømforsyningsenheten for å komme til DIMM-kontaktene. Se "Flytte strømforsyningsenheten" på side 59.
2. Hvis du skal bytte ut en DIMM-modul som allerede er installert, presser du festeklemmene ned og løfter DIMM-modulen ut av kontakten.



3. Hvis festeklemmene ikke allerede er åpne, åpner du dem.



4. Skyv DIMM-modulen rett inn i kontakten til festeklemmene lukkes.



5. Sett strømforsyningsenheten tilbake på plass hvis du har fjernet den.

Etter installeringen

- Hvis du skal installere annet tilleggsutstyr, fortsetter du med instruksjonene for det.
- Hvis du skal fullføre installeringen, går du til "Fullføre installeringen" på side 79.

Arbeide med skjermminne

Her finner du opplysninger om hvordan du installerer og fjerner skjermminne fra skjermminnekontakten på systembordet på enkelte modeller.

For noen modeller kan du tilføye skjermminne i maskinen for å bedre skjermytelsen, oppløsningen og grafikkfunksjonaliteten. På noen modeller er det en kontakt for installering av en minnemodul som gir opptil 4 MB skjermminne. Modeller uten denne kontakten har allerede 4 MB skjermminne.

Installere en skjermminnemodul

Før du begynner:

- Les "Sikkerhetsinformasjon" på side vii og "Behandle enheter som er følsomme for statisk elektrisitet" på side 54.
- Les instruksjonene som følger med det nye skjermminnet.
- Slå av PCen og alle tilkoblede enheter.
- Frakoble alle kabler som er koblet til maskinen, og ta av dekselet (se "Fjerne dekselet" på side 56).
- Les "Komme til på systembordet" på side 62 hvis du lurer på hvor komponenter på systembordet befinner seg.

Slik installerer du en skjermminnemodul:

1. Legg merke til hvor strømforsyningsenheten befinner seg, så du kan sette den på plass senere. Ta bort strømforsyningsenheten, så du kommer til skjermminnekontakten. Se "Flytte strømforsyningsenheten" på side 59.
2. Sett skjermminnemodulen inn i kontakten med en vinkel på 45 grader. Skyv den inn til den smekker på plass.
3. Sett strømforsyningsenheten tilbake på plass. Se "Flytte strømforsyningsenheten" på side 59.

Etter installeringen

- Hvis du skal installere annet tilleggsutstyr, fortsetter du med instruksjonene for det.
- Hvis du skal fullføre installeringen, går du til "Fullføre installeringen" på side 79.

Arbeide med kort

Her finner du opplysninger om hvordan du installerer og fjerner kort.

Når du installerer eller fjerner kort, må du løse eventuelle ressurskonflikter som måtte oppstå. Hvis du for eksempel installerer et ISA-kompatibelt kort, er det mulig at du må konfigurere kortet manuelt ved å stille inn en rekke brytere på kortet og ved å bruke konfigureringsprogrammet. Du finner flere opplysninger om hvordan du bruker konfigureringsprogrammet til å konfigurere kort, under “ISA-kompatible kort” på side 70.

Korttyper

Mange kort bruker nå *Plug and Play*-teknologi, som gjør det mulig for maskinen å konfigurere kortet automatisk, forutsatt at de nødvendige ressursene er tilgjengelige. Slå opp i instruksjonene som følger med kortet, for å finne ut om det er et Plug and Play-kort. Du finner flere opplysninger under “Konfigurer kort” på side 69.

Kortspor

På systembordet i maskinen er det utbyggingsspor som brukes til å koble kort til ISA- og PCI-bussene (forkortelser for Industry Standard Architecture og Peripheral Component Interconnect). Spor 1 til 3 er beregnet på PCI-kort. Spor 4 er et ISA-spor. Du kan installere et kort med en lengde på opptil 228 mm i maskinen.

Installere kort

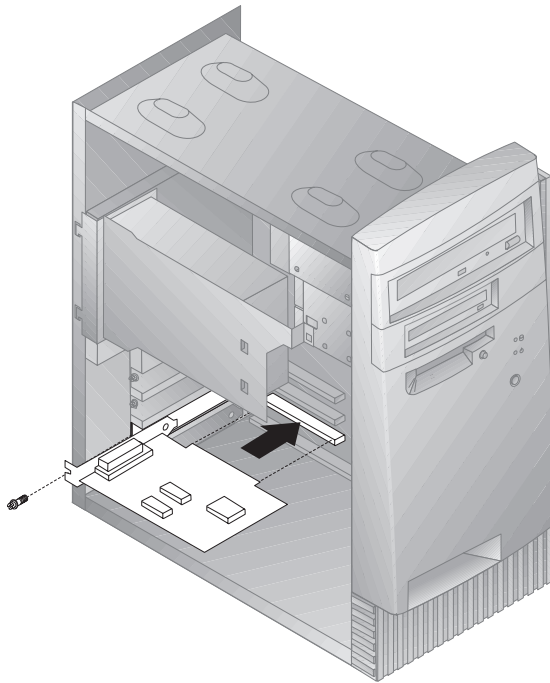
Før du begynner:

- Les “Sikkerhetsinformasjon” på side vii og “Behandle enheter som er følsomme for statisk elektrisitet” på side 54.
- Les instruksjonene som følger med det nye kortet.
- Slå av PCen og alle tilkoblede enheter.
- Frakoble alle kabler som er koblet til maskinen, og ta av dekselet (se “Fjerne dekselet” på side 56).

Slik installerer du et kort i et PCI- eller ISA-spor:

1. Se igjennom instruksjonene som følger med kortet, for å finne ut om det skal installeres i et ISA-spor eller et PCI-spor.
2. Flytt om nødvendig strømforsyningsenheten til side. Se “Flytte strømforsyningsenheten” på side 59.

3. Fjern skruen og spordekslet for det aktuelle sporet.



4. Fjern korte fra den antistatiske innpakningen.
5. Sett kortet i riktig spor på systembordet.
6. Sett inn skruen som holder kortet på plass.
Merk: Hvis du installerer et nettverkskort som støtter Wake on LAN, kobler du LAN-kabelen som fulgte med kortet, til Wake on LAN-kontakten på systembordet. Hvis du lurer på hvor denne kontakten befinner seg, kan du se på systemborddiagrammet på innsiden av maskinen.
7. Hvis du har flyttet på strømforsyningsenheten, setter du den tilbake på plass. Se "Flytte strømforsyningsenheten" på side 59.
8. Sett dekslet tilbake på plass og fortsett med konfigureringen.

Konfigurere kort

Bruk dokumentasjonen som fulgte med maskinen, og opplysningene nedenfor når du skal konfigurere kort.

Plug and Play-kort

Plug and Play (automatisk konfigurering) er en konfigureringsmetode som gjør det mye enklere å bygge ut maskinen. Støtte for Plug and Play er innebygd i systembordet på maskinen.

Et Plug and Play-kort har ingen brytere eller krysskoblinger som må stilles inn. Et Plug and Play-kort leveres med konfigurasjonsspesifikasjoner definert i minnet. Disse spesifikasjonene gir maskinen installeringsopplysninger under oppstartingen. Når du installerer eller fjerner Plug and Play-kort, blir disse opplysningene tolket av *BIOSen*, som støtter Plug and Play-teknologi. Hvis de nødvendige ressursene er tilgjengelige, konfigurerer BIOS kortet automatisk og tildeler ressurser som *ikke* allerede brukes av andre enheter.

Kort for PCI-spor er Plug and Play-enheter. De fleste ISA-kort er ikke Plug and Play, og kalles *ISA-kompatible* kort. Se "ISA-kompatible kort".

Merk: Du finner opplysninger om feilmeldinger som skyldes ressurskonflikter, i Kapittel 8, "Problemløsning" på side 85.

ISA-kompatible kort

Kort som ikke er Plug and Play, kalles også *ISA-kompatible kort*. Hvis du installerer et ISA-kompatibelt kort, må du konfigurere det manuelt ved å stille inn brytere eller krysskoblinger på kortet og ved å reservere ressurser for det med konfigureringsprogrammet.

Vinduet ISA-kompatible ressurser i konfigureringsprogrammet viser hvilke maskinressurser som vanligvis kreves av kort:

- Minneressurser
- I/U-portressurser
- DMA-ressurser
- Avbruddsressurser

Du finner opplysninger om hvordan du bruker konfigureringsprogrammet til å konfigurere ISA-kompatible kort i maskinen, under "ISA-kompatible ressurser" på side 39.

Etter installeringen

- Hvis du skal installere annet tilleggsutstyr, fortsetter du med instruksjonene for det.
- Hvis du skal fullføre installeringen, går du til "Fullføre installeringen" på side 79.

Arbeide med interne stasjoner

Her finner du opplysninger om hvordan du installerer og fjerner interne stasjoner.

Når du installerer en intern stasjon, er det viktig at du legger merke til hvilken type stasjon og hvilken størrelse du kan installere i hver enkelt brønn. Det er også viktig at du kobler kablene for de interne stasjonene riktig til den installerte stasjonen.

Interne stasjoner

Interne stasjoner er enheter som maskinen bruker for å lese og lagre data. Du kan tilføye stasjoner i maskinen for å øke lagringskapasiteten og for å kunne lese andre typer medier. Her er noen typer stasjoner du kan bruke for maskinen:

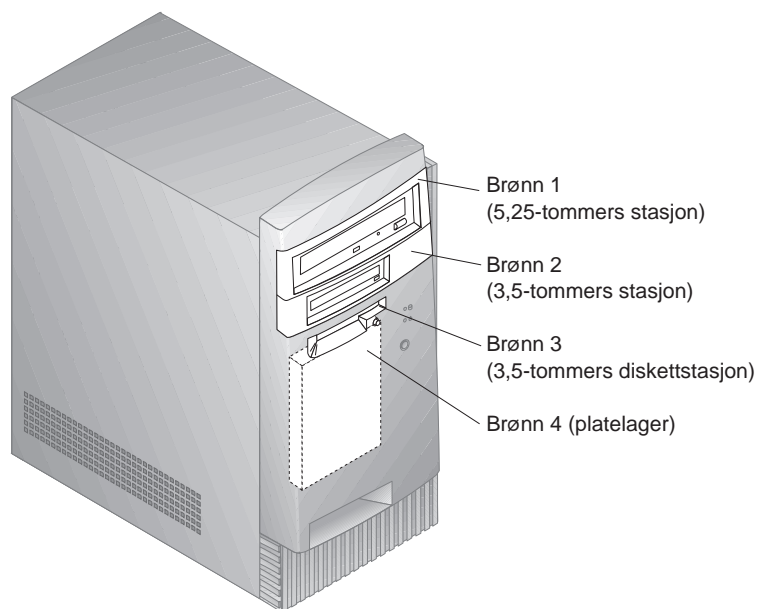
- Diskettstasjoner
- Platelagre
- Magnetbåndstasjoner
- CD-ROM-stasjoner
- ZIP-stasjoner og andre stasjoner med utskiftbare medier

Interne stasjoner installeres i *brønner*. I denne boken kalles brønnene brønn 1, brønn 2 og så videre.

Maskinen leveres med disse IBM-installerte stasjonene:

- En CD-ROM-stasjon i stasjonsbrønn 1 (noen modeller)
- En ZIP-stasjon i stasjonsbrønn 2 (noen modeller)
- En 3,5-tommers diskettstasjon i brønn 3
- Et 3,5-tommers platelager i brønn 4

I modeller uten stasjoner i brønn 1 og 2 er det satt inn antistatisk beskyttelse og et brønndeksel.



Stasjonsspesifikasjoner

I tabellen nedenfor beskrives noen av stasjonene du kan installere i hver brønn, og deres høydekrav.

Brønn 1 - Maksimal høyde: 41,3 mm

CD-ROM-stasjon
5,25-tommers
magnetbåndstasjon
5,25-tommers platelager

Brønn 2 - Maksimal høyde: 41,3 mm

3,5-tommers
magnetbåndstasjon
3,5-tommers platelager

Brønn 3 - Maksimal høyde: 25,4 mm

3,5-tommers diskettstasjon

Brønn 4 - Maksimal høyde: 25,4 mm

3,5-tommers platelager

Merk:

1. Du kan ikke installere stasjoner som er høyere enn 41,3 mm.
2. Installer stasjoner med utskiftbare medier (disketter, bånd eller CDer) i tilgjengelige brønner: brønn 1 eller 2.

Nettkabler og signalkabler for interne stasjoner

Maskinen bruker kabler for å koble IDE-stasjoner til strømforsyningen og systembordet. Disse kablene følger med:

- *Nettkabler* med fire ledninger brukes til å koble de fleste stasjoner til strømforsyningen. I enden av disse kablene er det plastkontakter som kobles til forskjellige stasjoner. Disse kontaktene varierer i størrelse. Enkelte nettkabler kobles til systembordet.
- Flate *signalkabler* for å koble IDE-stasjoner og diskettstasjoner til systembordet. Signalkablene kalles av og til *flatkabler*. Det følger to typer flatkabler (signalkabler) med maskinen:
 - De brede signalkablene har to eller tre kontakter.
 - Hvis kablen har tre kontakter, kobles en av disse til stasjonen, en er til overs og den tredje kobles til den sekundære IDE-kontakten på systembordet.
 - Hvis kablen har to kontakter, kobles den ene til platelageret og den andre til den primære IDE-kontakten på systembordet.
 - Merk:** Hvis du vil tilføye en enhet til og signalkablen bare har to kontakter, må du få tak i en kabel med tre kontakter.
 - Den smale signalkablen har to kontakter for tilkobling av diskettstasjonen til diskettstasjonskontakten på systembordet.

Merk: Hvis du lurer på hvordan du finner kontaktene på systembordet, slår du opp på "Finne delene på systembordet" på side 62.

Her er noen viktige poenger du bør huske når du kobler nettkabler og signalkabler til interne stasjoner:

- Stasjonene som er forhåndsinstallert i maskinen, kommer med nett- og signalkabler ferdig tilkoblet. Hvis du bytter ut noen stasjoner, er det viktig å huske hvilken kabel som skal kobles til hvilken stasjon.
- Når du installerer en stasjon, må du passe på at stasjonskontakten i *enden* av signalkablen alltid er koblet til en stasjon. Du må også passe på at stasjonskontakten i den andre enden er koblet til systembordet. Dette reduserer elektronisk støy fra maskinen.
- Hvis to IDE-enheter brukes på samme kabel, må en av dem defineres som hovedenhet eller masterenhet og den andre som sekundærenhet eller underordnet enhet. Ellers er det mulig at enkelte IDE-enheter ikke gjenkjennes av systemet. Hoved- eller sekundærbetegnelsen avgjøres av bryter- eller krysskoblingsinnstillingene på hver IDE-enhet.
- Hvis to enheter bruker samme kabel og bare en av dem er et platelager, må platelageret defineres som masterenhet.

- Hvis du bare har en enhet på en kabel, defineres den som master.

Slik kan du få hjelp til valg av stasjoner, kabler og annet utstyr til maskinen:

- I USA kan du ringe 1-800-IBM-2YOU (1-800-426-2968) eller til din IBM-forhandler eller IBM-representant.
- I Canada kan du ringe 1-800-565-3344 eller 1-800-465-7999.
- Hvis du befinner deg utenfor USA og Canada, tar du kontakt med din IBM-forhandler eller IBM-representant.

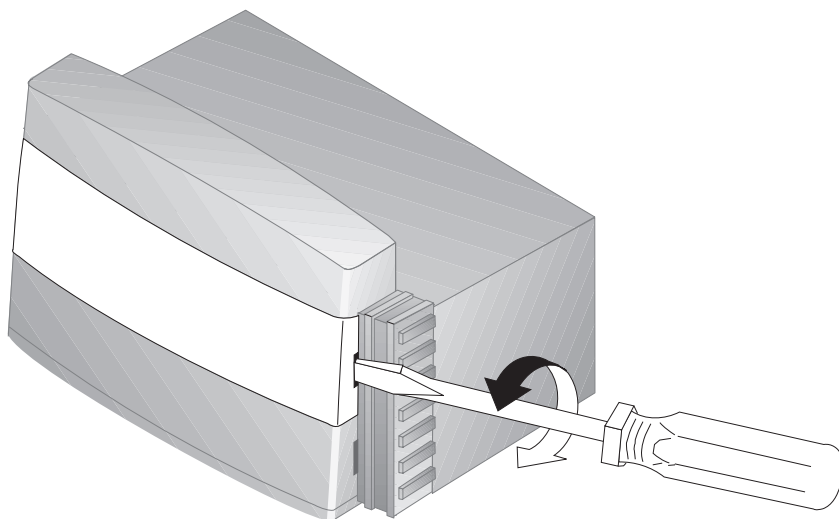
Installere interne stasjoner

Før du begynner:

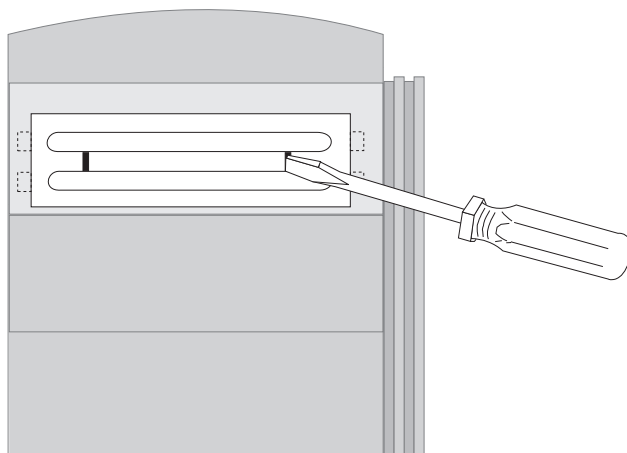
- Les "Sikkerhetsinformasjon" på side vii og "Behandle enheter som er følsomme for statisk elektrisitet" på side 54.
- Slå av PCen og alle tilkoblede enheter.
- Frakoble alle eksterne kabler og nettkabler. Ta av dekselet på maskinen (se "Fjerne dekselet" på side 56).

Slik installerer du en intern stasjon:

1. Sett en middels stor skrutrekker i hakket på høyre side av dekselet som dekker til brønnen der du vil installere stasjonen. Vri skrutrekkeren slik at brønndekslet spretter ut.



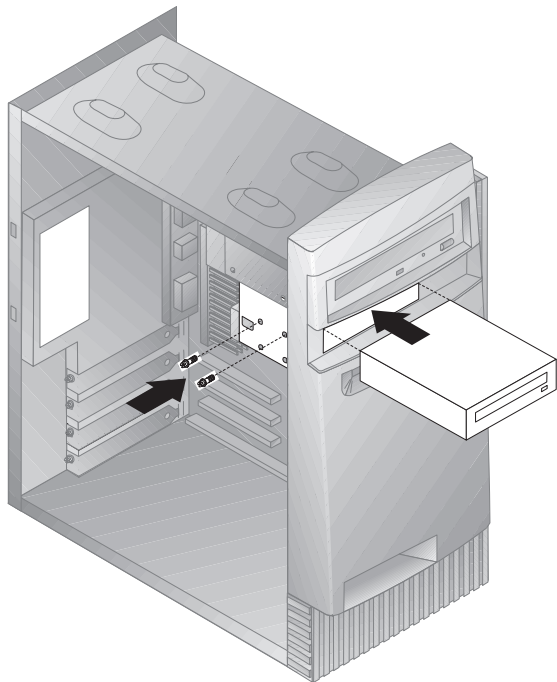
2. Sett en skrutrekker i et av sporene på den antistatiske skjermen og fjern den antistatiske skjermen fra stasjonsenheten.



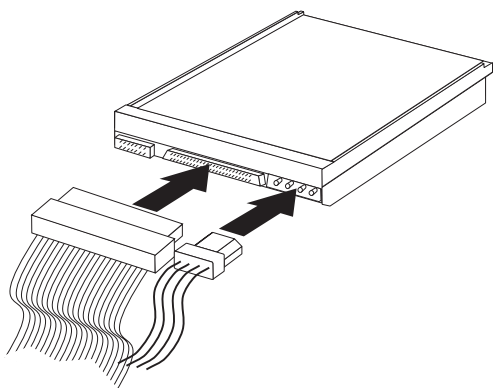
3. Inne i maskinen er det ett eller to rammepaneller som brukes når du har installert en stasjon i en av brønnene. Du fester panelet for 3,5-tommers stasjonsbrønn til utsiden av kabinettet. Du fester panelet for

5,25-tommers stasjonsbrønn til innsiden av kabinettet. Fjern rammepanelet som befant seg på innsiden av kabinettet, for å gjøre plass til stasjonen som skal installeres.

4. Sett stasjonen i brønnen. Juster skruehullene og sett inn de to skruene.



5. Hvis stasjonen som installeres, har et ikke-utsiftbart medium, setter du brønndekselet tilbake på plass.
Hvis du har installert en stasjon med utsiftbart medium (for eksempel en ZIP-stasjon), setter du bilderammen som fulgte med maskinen, over stasjonsbrønnen.
6. Koble nettkabelen og signalkabelen til stasjonen.



Etter installeringen

- Hvis du skal installere annet tilleggsutstyr, fortsetter du med instruksjonene for det.
- Hvis du skal fullføre installeringen, går du til "Fullføre installeringen" på side 79.

Installere en U-bolt for sikkerhet

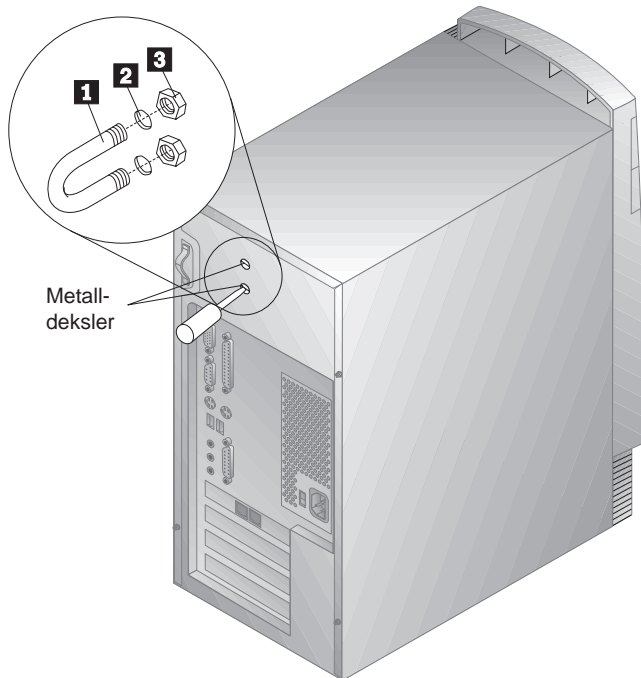
Du kan bruke deksellåsen og tilføye en U-bolt og en kabel for beskytte maskinen mot tyveri. Når du har montert en sikkerhetskabel, må du kontrollere at det ikke er interferens mellom den og andre kabler som er koblet til PCen.

Før du begynner:

- Få tak i følgende:
 - En 19 mm U-bolt og gjengede muttere som passer til U-bolten
 - En sikkerhetskabel
 - En lås, for eksempel en kombinasjonslås eller hengelås
 - En skiftnøkkel i passende størrelse
 - En liten skrutrekker
- Les "Sikkerhetsinformasjon" på side vii og "Behandle enheter som er følsomme for statisk elektrisitet" på side 54.
- Slå av PCen og alle tilkoblede enheter.
- Frakoble alle eksterne kabler og nettkabler. Ta av dekselet på maskinen (se "Fjerne dekselet" på side 56).

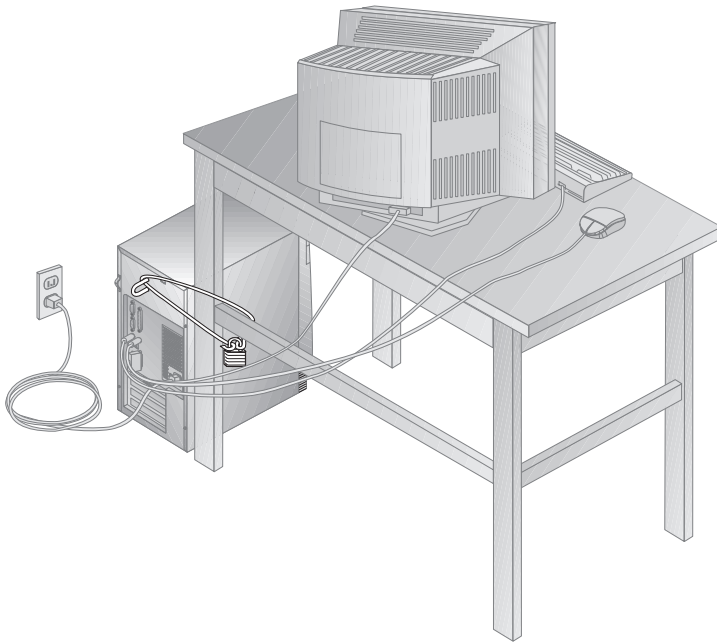
Slik installerer du en U-bolt:

1. Bruk et verktøy, for eksempel en skrutrekker, til å fjerne de to metalldekslene.



2. Fest U-bolten **1** gjennom bakpanelet **2**. Deretter setter du inn mutterne **3** og strammer dem med en skiftnøkkel.
3. Sett dekselet på plass igjen. Du finner flere opplysninger under "Sette på plass dekselet og tilkoble kablene" på side 79.
4. Tre kablet gjennom U-bolten og rundt en gjenstand som er en del av eller permanent festet til bygningsstrukturen eller underlaget, og som den ikke kan fjernes fra. Deretter fester du kablet med en lås.

Illustrasjonen nedenfor viser et eksempel på hvordan dette kan virke.



Fullføre installeringen

Når du er ferdig med å installere tilleggsutstyr, må du sette på plass eventuelle deler som du har fjernet, sette på plass dekselet og tilkoble kablene igjen, inkludert nettkabler og telefonledninger. Avhengig av hva slags utstyr du har installert, er det mulig at du også må oppdatere opplysningene i konfigureringsprogrammet.

Denne listen er en hurtigreferanse for disse rutineene:

- "Sette på plass dekselet og tilkoble kablene"
- "Oppdatere maskinens konfigurasjon" på side 81

Sette på plass dekselet og tilkoble kablene

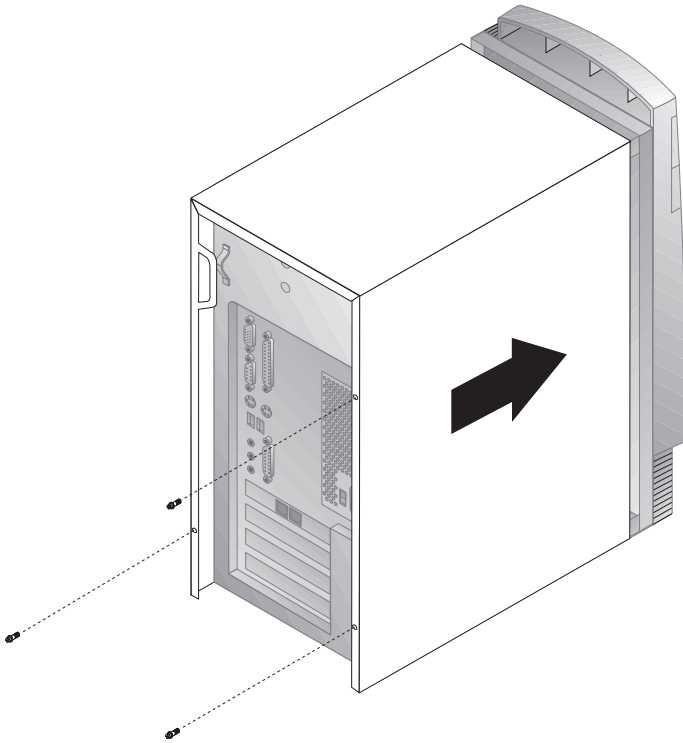
Slik setter du på plass dekselet og kobler kablene til maskinen:

1. Pass på at alle komponenter er satt sammen riktig, og at ingen verktøy eller løse skruer er gjenglemt inne i maskinen.
2. Fjern alle kabler som kan hindre deg i å sette på plass dekselet.
3. Plasser dekselet på kabinettet slik at forsiden er ca. en tomme fra frontdekselet.

Det er flere spor på undersiden av dekselet. For at dekselet skal kunne skyves på plass, må disse sporene passe med sporene på bunnen av kabinettet.

4. Senk dekselet ned over kabinettet, slik at sporene går i hverandre.
5. Skyv dekselet forover.

Det er mulig at du må løfte litt på den fremre delen av dekselet for å få det til å passe.



6. Sett de tre fingerskruene i hullene på baksiden av dekselet og kabinettet og stram til.
7. Koble kablene til maskinen igjen. Se "Tilkoble kabler" på side 10.

Viktig informasjon:

Når nettkabelen plugges inn første gang, ser det ut som om maskinen først slår seg på og deretter av. Dette er normalt. Maskinen klargjøres.

Viktig:

Hvis du befinner deg i Storbritannia, må du tilkoble nettkablene først og deretter koble telefonledningen til vegguttaket og maskinen. Hvis du har koblet et modem eller en telefaks til maskinen og du ikke befinner deg i Storbritannia, kobler du telefonledningen til veggkontakten og til maskinen. Deretter kobler du nettkablene til jordede stikkontakter.

Oppdatere maskinens konfigurasjon

Viktig:

Konfigurasjonsopplysningene her gjelder ved installering av tilleggsutstyr. Du finner flere opplysninger om bruk av konfigureringsprogrammet i Kapittel 5, "Bruke konfigureringsprogrammet" på side 29.

Det er mulig at du må installere styreprogrammer når du har oppdatert konfigurasjonsinnstillingene. Hvis du trenger flere opplysninger, kan du lese i dokumentasjonen som følger med utstyret, for å finne ut om du trenger styreprogrammer, og hvordan du installerer dem. Du finner styreprogrammer på CDen *Programvarevalg*, som følger med maskinen.

Når du har tilføyd, fjernet eller byttet ut tilleggsutstyr, må du oppdatere konfigurasjonsinnstillingene. Denne konfigureringen utføres automatisk av maskinen eller *manuelt* av deg. Når maskinen konfigurerer utstyr automatisk, bruker den systemprogrammer. Du må imidlertid lagre de nye innstillingene. Hvis systemprogrammene ikke oppdaterer innstillingene, kan du bruke konfigureringsprogrammet til å konfigurere riktige innstillinger.

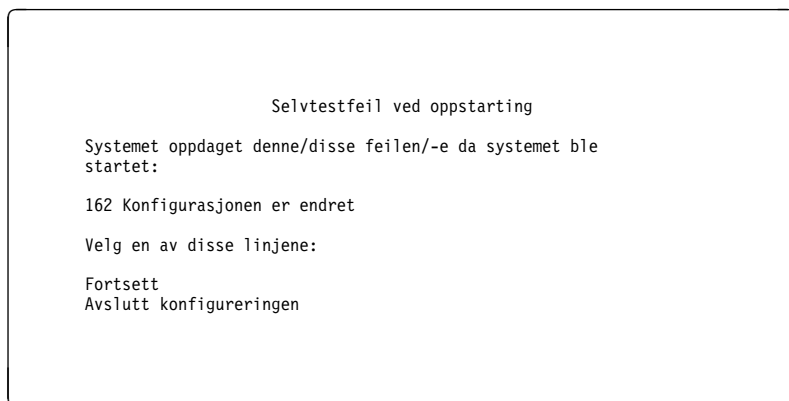
I de fleste tilfeller der du starter maskinen etter å ha tilføyd et nytt internt platelager, er innstillingene oppdatert. Hvis innstillingene ikke er oppdatert, bruker du konfigureringsprogrammet til å gjøre endringene og lagre dem. Hvis det skulle oppstå en ressurskonflikt etter at du har installert eller fjernet et ISA-kompatibelt kort, må du imidlertid oppdatere maskinens konfigurasjon manuelt og lagre innstillingene. Du finner instruksjoner for dette under "ISA-kompatible ressurser" på side 39.

Merk: Du finner flere opplysninger om feilmeldinger som følge av ressurskonflikter i Kapittel 8, "Problemløsning" på side 85.

Starte konfigureringsprogrammet

Når du starter maskinen for første gang etter at du har installert tilleggsgststyr, kan du få frem en melding om at det har forekommet en konfigurasjonsendring. Hvis du får frem en slik melding, blir du bedt om å starte konfigureringsprogrammet for å oppdatere konfigurasjonsinnstillingene manuelt eller lagre innstillingene som systemprogrammene har oppdatert manuelt.

Når du har byttet komponenter og starter maskinen på nytt, kan du få frem dette skjermbildet.



Merk: Avhengig av hva konfigurasjonsendring som har forekommet, er det mulig at feilmeldingen ser litt annerledes ut enn den som er vist her. Hvis skjermbildet ovenfor blir vist, velger du **Fortsett** til du kommer til hovedmenyen til konfigureringsprogrammet (se Kapittel 5, "Bruke konfigureringsprogrammet" på side 29).

Hvis skjermbildet ovenfor ikke blir vist, leser du Kapittel 5, "Bruke konfigureringsprogrammet" på side 29.

Konfigurere et ISA-kompatibelt kort

Når du skal konfigurere et ISA-kompatibelt kort, er det mulig at du må endre bryter- eller krysskoblingsinnstillinger på kortet. Dessuten må du bruke konfigureringsprogrammet til å identifisere kravene til de ISA-kompatible ressursene, for eksempel minnetildeling, I/U-tildeling, DMA-tildeling og avbruddstildeling.

Merk: Du finner flere opplysninger om nødvendige ressurser og bryterinnstillinger i dokumentasjonen som følger med kortet.

Hvis du fjerner et ISA-kompatibelt kort, må du definere systemressursene som ikke lenger trengs, til **Tilgjengelig**. Følg instruksjonene for dette i Kapittel 5, "Bruke konfigureringsprogrammet" på side 29 og velg **Tilgjengelig** i trinn 4.

Merk: Du finner flere opplysninger om kort og løsning av ressurskonflikter under "Konfigurere kort" på side 69 og "Avbruddsressurser og DMA-ressurser" på side 40.

Du finner mer detaljerte beskrivelser av konfigurering av ISA-kompatible kort under "ISA-kompatible ressurser" på side 39.

Konfigurere oppstartingsenheter

Når du slår på maskinen, leter maskinen etter et operativsystem. Rekkefølgen av enheter der maskinen leter etter operativsystemet, kalles oppstartingssekvensen. Når du har tilføyd en ny enhet til systemet, er det mulig at du ønsker å endre oppstartingssekvensen. Du kan bruke konfigureringsprogrammet til å konfigurere oppstartingsenheter. Se "Definere oppstartingssekvens" på side 38.

Kapittel 8. Problemløsning

Dette kapitlet beskriver tilgjengelige feilsøkningsverktøy. Med disse verktøyene kan du avdekke og løse problemer som måtte oppstå. Dette kapitlet inneholder også opplysninger om utstyrsdisketter og hvordan du forholder deg til en BIOS-oppdateringsfeil.

Merk: Hvis maskinen ikke starter når du trykker på nettbryteren, gjør du slik:

- Pass på at alle kabler sitter godt festet og i riktig kontakt.
- Pass på at dekselet sitter ordentlig på (trykket helt ned).

Hvis dette ikke løser problemet, trenger maskinen service.

Bruke feilsøkningsverktøy

Feil og problemer som måtte oppstå på maskinen, kan skyldes maskinvare, programvare eller brukerfeil (for eksempel at du trykker på feil tast). Med feilsøkningsverktøyene som er beskrevet i dette kapitlet, kan du løse problemene selv eller få informasjon som du kan gi videre til en servicetekniker.

Du kan utføre tester av maskinvaren ved å følge prosedyrene som er beskrevet i dette kapitlet. Du kan også bruke feilsøkningsprogrammene som følger med maskinen. (Du finner nærmere beskrivelser av dem under "IBM Enhanced Diagnostic" på side 118.)

Hvis maskinvaretestene ikke oppdager noen feil, og problemet ikke skyldes en brukerfeil, er det kanskje programvaren som forårsaker problemet. Hvis du tror du har et programvareproblem og maskinen ble levert med forhåndsinstallert programvare fra IBM, kan du lese i boken *Om programvaren* og i dokumentasjonen til operativsystemet som fulgte med maskinen. Hvis du har installert applikasjoner selv, slår du opp i dokumentasjonen til programvaren.

Disse verktøyene kan hjelpe deg til å avdekke problemer som skyldes maskinvaren:

- Feilmeldinger
- Selvttest (POST)
- Feilsøkningsoversikter
- Feilsøkningsprogrammer

Selvtest (POST)

Hver gang du slår på maskinen, utfører den en rekke tester som kontrollerer om maskinvaren fungerer som den skal. Disse testene kalles *selvtest* eller *POST (Power-On Self-Test)*.

Selvtestene utfører disse handlingene:

- Tester funksjonene på systembordet
- Tester minnet
- Sammenlikner den faktiske systemkonfigurasjonen med det som er oppgitt i konfigureringsprogrammet
- Starter skjermssystemet
- Kontrollerer at diskettstasjonene fungerer
- Kontrollerer at platelageret og CD-ROM-stasjonen fungerer

Hvis innstillingen for **Selvtest** er [*Utvidet*], vil du i øverste venstre hjørne av skjermen se hvor mye minne som er testet, til hele minnet er gjennomført. I nederste venstre hjørne får du spørsmål om du vil kjøre kort selvtest eller starte konfigureringsprogrammet. Hurtigmodus (kort selvtest) er standardverdien.

Merk: Det kan hende at skjermen viser mindre tilgjengelig minne enn ventet. Det skyldes i så fall at BIOS-rutinene er skyggekopierte fra lesemminnet (ROM) til direkteminnet (RAM).

Hvis selvtesten fullføres uten at det oppdages feil, blir det første skjermbildet til operativsystemet eller programmet vist, med mindre du har lagt inn oppstartingspassord. Hvis du har lagt inn oppstartingspassord, kommer det frem en forespørsel om passord. Du må oppgi passordet før det første skjermbildet til operativsystemet eller applikasjonen vises. (Du finner flere opplysninger om bruk av passord, under "Oppstartingspassord" på side 32.)

Hvis innstillingen for **Status for oppstarting** er *I funksjon* og selvtesten oppdager en feil, hører du flere eller ingen lydssignaler. I de fleste tilfeller vises det en feilkode i øverste venstre hjørne av skjermen, og i noen tilfeller er det en beskrivelse av feilen ved siden av koden. (Merk at det noen ganger blir vist flere feilkoder og beskrivelser på skjermen.) Under "Løse problemer med selvtestfeilmeldinger" på side 88 og "Oversikter over selvtestmeldinger" på side 90 finner du flere opplysninger om hva som forårsaker de forskjellige meldingene, og hva du kan gjøre for å løse problemene.

Hvis du ikke hører noe lydssignal under selvtesten, slår du opp på "Feilsøkingsoversikter" på side 107. Det kan hende at maskinen trenger service.

Feilmeldinger

Feilmeldinger som vises på skjermen, kan bestå av tekst, tall eller begge deler. Det er flere typer feilmeldinger:

Selvtestfeil

Disse meldingene vises når selvtesten oppdager en feil på maskinvaren under oppstartingen av maskinen, eller finner ut at det er skjedd endringer i maskinvarekonfigurasjonen. Dette er alfanumeriske meldinger på 3, 4, 5, 8 eller 12 tegn, og de inneholder en kort beskrivelse av feilen (bortsett fra I999XXXX-feil).

Under "Løse problemer med selvtestfeilmeldinger" på side 88 og "Oversikter over selvtestmeldinger" på side 90 finner du flere opplysninger om hva som forårsaker de forskjellige meldingene, og hva du kan gjøre for å løse problemene.

Programfeilmeldinger

Disse meldingene vises hvis en feil eller en konflikt blir oppdaget av applikasjonsprogrammet, operativsystemet eller begge. Vanligvis er slike feilmeldinger tekst, men de kan også være tallkoder. Du finner informasjon om slike feilmeldinger i dokumentasjonen til operativsystemet eller applikasjonen.

Feilkoder og meldinger

Disse kodene og meldingene blir vist hvis et maskinvareproblem oppdages av et av IBM-feilsøkningsprogrammene. Sammen med feilkodene gir meldingene informasjon som kan hjelpe deg å finne ut hvilken del av maskinen som forårsaker en feil. Se "IBM Enhanced Diagnostic" på side 118.

Løse problemer med selvtestfeilmeldinger

Hvis du får en feilmelding under selvtesten, kan det hende at du klarer å løse problemet ved å følge fremgangsmåten nedenfor.

Merk

Hvis du har installert, tatt ut eller flyttet en enhet, og du får en feilmelding, må du lagre den nye konfigurasjonen før du avslutter konfigureringsprogrammet. Hvis dette ikke hjelper, fortsetter du med instruksjonene nedenfor.

1. Skriv ned alle feilkoder og beskrivelser som vises på skjermen når du starter maskinen. Merk at en enkelt feil kan gi mer enn en feilmelding. I så fall vil de andre feilmeldingene sannsynligvis forsvinne når du fjerner årsaken til den første meldingen.
2. Hvis du har lagt inn oppstartingspassord, kommer det frem en forespørsel om passord. Hvis du har lagt inn både oppstartingspassord og passord for systemansvarlig, kan du oppgi hvilket som helst av passordene ved passordforespørselen. Hvis du tror at du kan få behov for å endre noen innstillinger i konfigureringsprogrammet, må du imidlertid oppgi passordet for den systemansvarlige ved passordforespørselen.
3. Ved de fleste feil startes konfigureringsprogrammet automatisk, slik at du kan forsøke å finne og løse problemene. Når konfigureringsprogrammet starter, blir det vist et skjermbilde med POST-oppstartingsfeil. (Merk at feilmeldingsskjermbildet til selvtestprogrammet ikke kommer frem med en gang. Du må vente i cirka et minutt.) Hvis feilmeldingsskjermbildet til selvtestprogrammet ikke blir vist, fortsetter du med trinn 6.
4. I feilmeldingsbildet til selvtestprogrammet velger du **Fortsett** hvis du vil ha tilgang til menyen til konfigureringsprogrammet. Velg **Avslutt konfigureringen** hvis du vil avslutte konfigureringsprogrammet. (I tekstfeltet **Viktig** nedenfor finner du opplysninger om hvordan du avslutter konfigureringsprogrammet uten å endre gjeldende innstillinger.) Du velger et meny punkt ved å bruke oppilen (↑) eller nedpilen (↓) til å utheve punktet og deretter trykke på **Enter**.
5. Hvis du valgte **Fortsett** i trinn 4, blir hovedmenyen til konfigureringsprogrammet vist på skjermen. Du vil se en peker ved siden av eventuelle meny punkter som det er feil ved, eller som er endret siden sist du slo på maskinen. Hvis du ikke har endret et merket meny punkt, har antageligvis posten en funksjonsfeil. Hvis du har endret meny punktet, fortsetter du her. Hvis du ikke har endret posten, går du til **Viktig** etter trinn 5d.

Slik bruker du konfigureringsprogrammet:

- a. Velg meny punkt som er avmerket (eller som du ønsker å se på), ved å bruke oppilen (↑) eller nedpilen (↓) og deretter trykke på **Enter**.
- b. Du får frem en ny meny for det valgte meny punkt. Du kan veksle mellom valgene for et meny punkt ved å trykke på venstrepilen (←) eller høyrepilen (→). (Hvert meny punkt har eget hjelpebilde. Hvis du vil se på det, velger du meny punkt og trykker på **F1**.)
- c. Når du er ferdig med å se på og endre innstillinger, trykker du på **Esc** til du kommer tilbake til hovedmenyen til konfigureringsprogrammet.
- d. Før du avslutter programmet, må du velge **Lagre innstillingene**. Når du avslutter konfigureringsprogrammet (se trinn 5e), startes operativsystemet automatisk (med mindre det er et uløst problem med en oppstartingsenhet).

Viktig

Hvis du *ikke* har endret innstillingene i konfigureringsprogrammet, bør du lese dette:

- Du vil få en feilmelding hvis du avslutter konfigureringsprogrammet uten å velge **Lagre innstillingene**. Operativsystemet starter ikke, men maskinen starter automatisk på nytt. Når maskinen starter på nytt, får du en selvtestfeilmelding, og konfigureringsprogrammet starter automatisk på nytt.
- Du får *ikke* en feilmelding hvis du velger **Lagre innstillingene** og deretter avslutter konfigureringsprogrammet. Systemet lagrer alle innstillinger slik de blir vist i konfigureringsprogrammet, og operativsystemet starter (med mindre det er et uløst problem med en oppstartingsenhet).

- e. Avslutt konfigureringsprogrammet ved å trykke på **Esc** og følge instruksjonene på skjermen.
6. Du finner flere opplysninger om hva som kan ha forårsaket feilmeldingen, og hva du bør gjøre, i tabellen nedenfor.

Problem	Les:
Du får frem en feilkode eller feilmelding fra selvtesten.	“Oversikter over selvtestmeldinger” på side 90.
Etter mer enn ett lydsignal kommer en applikasjon eller operativsystemet frem.	“IBM Enhanced Diagnostic” på side 118.
Svart skjerm, uleselig skjerm eller annen uvanlig respons.	“Feilsøkingsoversikter” på side 107.

Hvis du ikke klarer å løse et problem, men trenger hjelp, slår du opp i Kapittel 9, “Få hjelp, service og informasjon” på side 123.

Oversikter over selvtestmeldinger

Det kan hende at maskinen viser mer enn en feilmelding. Ofte er det den første feilen som forårsaker de andre. Når du bruker oversiktene over selvtestmeldinger, bør du alltid begynne med å følge systemets forslag knyttet til den *første* feilmeldingen som blir vist. I oversiktene nedenfor står “X” for et hvilket som helst alfanumerisk tegn.

Viktig

Hvis du finner det nødvendig å fjerne dekkelet på maskinen, finner du viktig sikkerhetsinformasjon og instruksjoner under “Sikkerhetsinformasjon” på side vii og “Fjerne dekkelet” på side 56.

POST-melding	Beskrivelse
101 102 106	Det ble funnet en feil under testing av systembordet og mikroprosessen. Gjør slik: Lever maskinen til service.
114	Det ble funnet en feil på leseminnet (ROM) for et kort. Gjør slik: Fjern alle kort som ikke er nødvendige for å starte opp systemet, og installer dem på nytt, ett om gangen. Slå på maskinen for hvert kort. Når denne meldingen kommer frem, må du bytte ut kortet du nettopp installerte. Lever maskinen til service hvis du ikke klarer å løse problemet.
121	Det ble oppdaget en maskinvarefeil. Gjør slik: Lever maskinen til service.

POST- melding	Beskrivelse
151	Feil ved sanntidsklokke. Gjør slik: Lever maskinen til service.
161	Batteriet på systembordet er flatt. ADVARSEL: Litiumbatteriet kan eksplodere hvis det ikke settes inn riktig. Ved utskifting må det kun benyttes batteri som er anbefalt av produsenten. Ikke kast batteriet som vanlig avfall. Lever det til forhandleren, på en miljøstasjon eller ved et mottak for spesialavfall. (Du finner viktige opplysninger om bruk, avhending og bytting av batteri under "Litiumbatteri" på side ix og "Bytte batteri" på side 51.) Gjør slik: Bytt ut batteriet. Merk: Du kan bruke maskinen selv om batteriet er flatt.

POST-melding	Beskrivelse
162	<p data-bbox="267 282 785 303">Enhetskonfigurasjonen er blitt endret. Mulige årsaker:</p> <ul data-bbox="281 322 865 666" style="list-style-type: none"> <li data-bbox="281 322 547 343">• En ny enhet er installert. <li data-bbox="281 348 487 369">• En enhet er flyttet. <li data-bbox="281 374 631 395">• En enhet er tatt ut eller frakoblet. <li data-bbox="281 401 865 453">• En enhet er gått i stykker, med det resultatet at maskinen ikke finner enheten. <li data-bbox="281 458 663 479">• En frittstående enhet er ikke slått på. <li data-bbox="281 484 855 536">• En oppdateringskode for prosessor er ikke installert eller ikke funnet. <li data-bbox="281 541 841 618">• <i>Slette et passord for systemansvarlig som du har mistet eller glemt</i>-prosedyren ble utført. Den fjerner også konfigurasjonsopplysninger. <li data-bbox="281 623 876 675">• En ugyldig kontrollsum ble oppdaget i CMOS-minnet (fast direkteminne). <p data-bbox="267 687 365 708">Gjør slik:</p> <ol data-bbox="281 727 901 1144" style="list-style-type: none"> <li data-bbox="281 727 901 779">1. Kontroller at alle frittstående enheter er slått på. Frittstående enheter må slås på før du slår på datamaskinen. <li data-bbox="281 784 841 805">2. Kontroller at alle enheter er riktig installert og tilkoblet. <li data-bbox="281 828 883 904">3. Hvis du har installert, tatt ut eller flyttet en enhet, eller du har slettet et passord, må du lagre den nye konfigurasjonen før du avslutter konfigureringsprogrammet. <li data-bbox="281 927 890 1003">4. Hvis du har installert eller endret en mikroprosessor, må du oppdatere systemprogrammene. Les "Oppdatere systemprogrammer" på side 24. <li data-bbox="281 1008 901 1144">5. Hvis du ikke har installert, fjernet eller flyttet noen enheter, er det sannsynligvis en defekt enhet som er årsaken til feilmeldingen. Det kan hende at du finner feilen ved å kjøre feilsøkingssystemprogrammene. Du finner flere opplysninger under "IBM Enhanced Diagnostic" på side 118. <p data-bbox="267 1156 876 1177">Lever maskinen til service hvis du ikke klarer å løse problemet.</p>
163	<p data-bbox="267 1199 617 1220">Klokken fungerer ikke slik den skal.</p> <p data-bbox="267 1239 865 1315">Gjør slik: Still dato og klokkeslett. Skift batteri hvis feilmeldingen vises også etter at du har stilt inn riktig dato og klokkeslett og lagret verdiene.</p> <p data-bbox="267 1334 827 1355">Hvis dette ikke løser problemet, trenger maskinen service.</p> <p data-bbox="267 1374 869 1451">Merk: Du kan bruke maskinen til du har fått service på den, men alle applikasjoner som bruker dato og klokkeslett, vil bli påvirket.</p>

POST-melding	Beskrivelse
164	<p>Det har skjedd en endring i minnekonfigurasjonen. Denne feilmeldingen kan skyldes at det er installert eller fjernet minne, eller at minnet er installert på feil måte.</p> <p>Merk: Du kan bruke maskinen med lavere minnekapasitet til feilen er rettet.</p> <p>Gjør slik:</p> <ol style="list-style-type: none"> 1. Hvis du har installert nytt minne, slår du opp på "Arbeide med systemminnet" på side 64 for å kontrollere at det nye minnet er riktig for maskinen, og at det er installert på riktig måte. 2. Hvis du har installert eller fjernet minne, må du lagre den nye konfigurasjonen i konfigureringsprogrammet. 3. Ved å kjøre feilsøkingprogrammene kan du kanskje finne ut hvilken DIMM-modul det er feil ved, og få mer detaljerte opplysninger om feilen. Du finner flere opplysninger under "TBM Enhanced Diagnostic" på side 118. <p>Lever maskinen til service hvis du ikke klarer å løse problemet.</p>
167	<p>En mikroprosessor som ikke støttes av gjeldende POST/BIOS, er installert.</p> <p>Gjør slik:</p> <ol style="list-style-type: none"> 1. Få tak i nyeste FLASH-diskett for POST/BIOS-oppdatering. Les "Oppdatere systemprogrammer" på side 24. 2. Utfør FLASH-oppdatering av POST/BIOS. <p>Lever maskinen til service hvis du ikke klarer å løse problemet.</p>
175	<p>Det ble funnet en feil under testing av systembordet og mikroprosessen.</p> <p>Gjør slik: Lever maskinen til service.</p>
183	<p>Passordmelding blir mottatt hvis passord for systemansvarlig er definert.</p> <p>Gjør slik: Du må oppgi passordet for systemansvarlig for å bli kvitt denne selvtestmeldingen. Hvis du fortsatt får denne meldingen, leverer du maskinen til service.</p>

POST-melding	Beskrivelse
187	<p>Det oppstod et problem med passordet for systemansvarlig og oppstartingssekvensen. Selvtestmelding 167 blir også vanligvis vist.</p> <p>Gjør slik: Bruk konfigureringsprogrammet og gjør følgende:</p> <ol style="list-style-type: none"> 1. Fjern oppstartingssekvensen (Oppstartingsalternativer, Oppstartingssekvens). 2. Slett passordet for systemansvarlig. Du finner instruksjoner for dette under "Passord for systemansvarlig" på side 35. 3. Last inn standardverdiene igjen (Last inn standardinnstillinger). 4. Definer et nytt passord for systemansvarlig. Du finner instruksjoner for dette under "Definere, slette eller endre passord for systemansvarlig" på side 35. <p>Du finner flere opplysninger i Kapittel 5, "Bruke konfigureringsprogrammet" på side 29.</p>
20X	<p>Det oppstod en feil under testing av minnet. Denne feilen kan skyldes minne som er installert på feil måte, feil på en DIMM-modul eller en feil på systembordet.</p> <p>Gjør slik:</p> <ol style="list-style-type: none"> 1. Hvis du har installert nytt minne, kan du lese "Arbeide med systemminnet" på side 64, og Kapittel 5, "Bruke konfigureringsprogrammet" på side 29, for å kontrollere at det nye minnet er riktig for maskinen, og at det er installert riktig. 2. Kjør feilsøkingsprogrammene for å finne årsaken til feilen. Du finner flere opplysninger under "IBM Enhanced Diagnostic" på side 118. <p>Lever maskinen til service hvis du ikke klarer å løse problemet.</p>

POST-melding	Beskrivelse
301 303	<p>Det ble funnet en feil under testing av tastbordet og styreenheten for tastbordet. Etter disse feilmeldingene hører du kanskje kontinuerlige lydsignaler.</p> <p>Gjør slik: Kontroller dette:</p> <ol style="list-style-type: none"> 1. Det ligger ikke noe på tastbordet som trykker på en tast. 2. Ingen taster har satt seg fast. 3. Tastbordkabelen er riktig koblet til maskinen. Slå opp på "Tilkoble kabler" på side 10 hvis du lurer på hvor tastbordkontakten befinner seg. <p>Merk: Hvis du nettopp har koblet til en ny mus eller en annen pekeenhet, slår du av datamaskinen og kobler fra denne enheten. Vent i minst 5 sekunder før du slår på datamaskinen igjen. Hvis feilmeldingen forsvinner, må du bytte ut enheten. Hvis du fortsatt får feil, leverer du tastbordet og kabelen eller maskinen til service.</p>
601	<p>Det ble funnet en feil under testing av diskettstasjonen og styreenheten for diskettstasjonen. Denne feilen kan skyldes at en kabel er løs eller feilkoblet, eller at det er feil på en enhet eller på systembordet. Du kan fortsatt bruke maskinen, men det er mulig at en eller flere diskettstasjoner ikke virker.</p> <p>Gjør slik: Kontroller at alle diskettstasjoner er riktig installert og tilkoblet.</p> <p>Kanskje du finner feilen ved å kjøre feilsøkingsprogrammene, men du må likevel levere maskinen til service. Du finner flere opplysninger under "IBM Enhanced Diagnostic" på side 118.</p>
602	<p>Maskinen klarer ikke å starte disketten i stasjonen. Disketten kan være skadet eller formatert på feil måte.</p> <p>Gjør slik: Prøv en annen oppstartbar diskett som er riktig formatert og intakt. Du finner opplysninger om hvordan du formaterer disketter, i dokumentasjonen til operativsystemet.</p> <p>Hvis dette ikke løser problemet, trenger maskinen service.</p>
604	<p>Det ble funnet en feil under testing av en diskettstasjon.</p> <p>Gjør slik:</p> <ol style="list-style-type: none"> 1. Kontroller at konfigureringsprogrammet inneholder riktige opplysninger om diskettstasjonen. Du finner flere opplysninger i Kapittel 5, "Bruke konfigureringsprogrammet" på side 29. 2. Kjør feilsøkingsprogrammene. Du finner flere opplysninger under "IBM Enhanced Diagnostic" på side 118. 3. Hvis feilsøkingsprogrammene oppdager en feil, må du skifte ut diskettstasjonen. <p>Lever maskinen til service hvis du ikke klarer å løse problemet.</p>

POST-melding	Beskrivelse
662	<p>Det oppstod en feil ved konfigureringen av diskettstasjonen.</p> <p>Gjør slik:</p> <ol style="list-style-type: none"> 1. Kontroller at konfigureringsprogrammet inneholder riktige opplysninger om antall installerte diskettstasjoner. Du finner flere opplysninger i Kapittel 5, "Bruke konfigureringsprogrammet" på side 29. 2. Hvis du har installert eller fjernet en diskettstasjon, må du lagre den nye konfigurasjonen før du avslutter konfigureringsprogrammet. <p>Hvis dette ikke løser problemet, trenger maskinen service.</p>
762	<p>Konfigurasjonsfeil ved matematisk koproessor.</p> <p>Gjør slik: Lever maskinen til service.</p>
11XX	<p>Feil ved seriell port (XX=nummer for seriell port)</p> <p>Gjør slik: Lever maskinen til service.</p>
1762	<p>Konfigurasjonsfeil på platelageret.</p> <p>Gjør slik:</p> <ol style="list-style-type: none"> 1. Kontroller at konfigureringsprogrammet inneholder riktige opplysninger om antall installerte platelagre. Du finner flere opplysninger i Kapittel 5, "Bruke konfigureringsprogrammet" på side 29. 2. Hvis du har installert eller fjernet et platelager, må du lagre den nye konfigurasjonen før du avslutter konfigureringsprogrammet. <p>Lever maskinen til service hvis du ikke klarer å løse problemet.</p>
178X	<p>Det ble funnet en feil under testing av platelageret eller en primær eller sekundær IDE-enhet.</p> <p>Gjør slik:</p> <ol style="list-style-type: none"> 1. Kjør feilsøkingsprogrammene. Du finner flere opplysninger under "IBM Enhanced Diagnostic" på side 118. 2. Hvis feilsøkingsprogrammene oppdager en feil, må du skifte ut det defekte platelageret eller den primære eller sekundære IDE- eller EIDE-enheten. <p>Lever maskinen til service hvis du ikke klarer å løse problemet.</p>

POST-melding	Beskrivelse
1800	<p data-bbox="299 282 876 333">Et PCI-kort har bedt om et maskinvareavbrudd som ikke er tilgjengelig.</p> <p data-bbox="299 348 396 369">Gjør slik:</p> <ol data-bbox="312 388 933 545" style="list-style-type: none"> <li data-bbox="312 388 933 545">1. Kontroller at innstillingene for alle ISA-kompatible kort er riktige, i konfigureringsprogrammet. Hvis innstillingene for maskinvareavbrudd er feil, må du endre og lagre dem. Hvis du definerer ressursene som brukes av ISA-kompatible kort, som ISA-ressurs, kan Plug and Play-funksjonene konfigurere rundt de kompatible kortene. <p data-bbox="340 560 933 748">Du finner bakgrunnsinformasjon om PCI-kort, ISA-kort, Plug and Play-kort og ISA-kort som ikke er Plug and Play, under "Konfigurer kort" på side 69. Opplysninger om nødvendige avbruddsressursinnstillinger for ISA-kompatible kort finner du i dokumentasjonen som følger med kortene. Du finner flere opplysninger i Kapittel 5, "Bruke konfigureringsprogrammet" på side 29.</p> <ol data-bbox="312 763 933 986" style="list-style-type: none"> <li data-bbox="312 763 933 866">2. Kontroller at bryterne på alle ISA-kompatible kort er riktig innstilt. Opplysninger om bryterinnstillinger for ISA-kompatible kort finner du i dokumentasjonen som følger med kortene. <li data-bbox="312 881 933 986">3. Hvis alle maskinvareavbrudd blir brukt av ISA-kort, må du fjerne et kort for å frigjøre et avbrudd til PCI-kortet du ønsker å installere. Du finner opplysninger om hvordan du fjerner kort, under "Arbeide med kort" på side 68. <p data-bbox="340 1001 840 1078">Merk: Hvis du fjerner et ISA-kort, setter du maskinvareavbruddet som kortet brukte, til Tilgjengelig før du installerer et nytt kort.</p> <ol data-bbox="312 1093 933 1170" style="list-style-type: none"> <li data-bbox="312 1093 933 1170">4. Hvis du har installert andre PCI- eller Plug and Play-kort, kan det hende at du må fjerne et kort for å gjøre et avbrudd tilgjengelig for PCI-kortet du ønsker å installere. <p data-bbox="299 1185 911 1206">Lever maskinen til service hvis du ikke klarer å løse problemet.</p>

POST- melding	Beskrivelse
1801	<p data-bbox="268 282 901 303">Et PCI-kort har bedt om minneressurser som ikke er tilgjengelige.</p> <p data-bbox="268 322 365 343">Gjør slik:</p> <ol data-bbox="268 362 901 1145" style="list-style-type: none"><li data-bbox="268 362 901 720">1. Kontroller at innstillingene for alle ISA-kompatible kort er riktige, i konfigureringsprogrammet. Hvis innstillingene for minneressurser ikke er riktige, må du endre og lagre dem. Hvis du definerer ressursene som brukes av ISA-kompatible kort, som ISA-ressurs, kan Plug and Play-funksjonene konfigurere rundt de compatible kortene. Du finner bakgrunnsinformasjon om PCI-kort, ISA-kort, Plug and Play-kort og ISA-kort som ikke er Plug and Play, under "Konfigurere kort" på side 69. Opplysninger om nødvendige minneressursinnstillinger for ISA-kompatible kort finner du i dokumentasjonen som følger med kortene. Du finner flere opplysninger i Kapittel 5, "Bruke konfigureringsprogrammet" på side 29.<li data-bbox="268 739 901 838">2. Kontroller at bryterne på alle ISA-kompatible kort er riktig innstilt. Opplysninger om bryterinnstillinger for ISA-kompatible kort finner du i dokumentasjonen som følger med kortene.<li data-bbox="268 857 901 956">3. Hvis alle minneressurser blir brukt av ISA-kort, må du fjerne et kort for å frigjøre minne til PCI-kortet du ønsker å installere. Du finner opplysninger om hvordan du fjerner kort, under "Arbeide med kort" på side 68. Merk: Hvis du fjerner et ISA-kort, setter du minneressursene som kortet brukte, til Tilgjengelig før du installerer et nytt kort.<li data-bbox="268 1062 901 1145">4. Hvis du har installert andre PCI- eller Plug and Play-kort, kan det hende at du må fjerne et kort for å gjøre minne tilgjengelig for PCI-kortet du ønsker å installere. <p data-bbox="268 1159 901 1185">Lever maskinen til service hvis du ikke klarer å løse problemet.</p>

POST-melding	Beskrivelse
1802	<p data-bbox="299 282 933 333">Et PCI-kort har bedt om en I/U-adresse som ikke er tilgjengelig, eller det er en feil på PCI-kortet.</p> <p data-bbox="299 348 396 369">Gjør slik:</p> <ol data-bbox="312 388 933 986" style="list-style-type: none"> <li data-bbox="312 388 933 545">1. Kontroller at innstillingene for alle ISA-kompatible kort er riktige, i konfigureringsprogrammet. Hvis innstillingene for I/U-adresser ikke er riktige, må du endre og lagre dem. Hvis du definerer ressursene som brukes av ISA-kompatible kort, som ISA-ressurs, kan Plug and Play-funksjonene konfigurere rundt de kompatible kortene. Du finner bakgrunnsinformasjon om PCI-kort, ISA-kort, Plug and Play-kort og ISA-kort som ikke er Plug and Play, under "Konfigurere kort" på side 69. Opplysninger om nødvendige I/U-ressursinnstillinger for ISA-kompatible kort finner du i dokumentasjonen som følger med kortene. Du finner flere opplysninger i Kapittel 5, "Bruke konfigureringsprogrammet" på side 29. <li data-bbox="312 762 933 864">2. Kontroller at bryterne på alle ISA-kompatible kort er riktig innstilt. Opplysninger om bryterinnstillinger for ISA-kompatible kort finner du i dokumentasjonen som følger med kortene. <li data-bbox="312 881 933 986">3. Hvis alle I/U-adresser blir brukt av ISA-kort, må du fjerne et kort for å frigjøre en I/U-adresse til PCI-kortet du ønsker å installere. Du finner opplysninger om hvordan du fjerner kort, under "Arbeide med kort" på side 68. <p data-bbox="340 1001 933 1078">Merk: Hvis du fjerner et ISA-kort, setter du I/U-adressen som kortet brukte, til Tilgjengelig før du installerer et nytt kort.</p> <ol data-bbox="312 1095 933 1171" style="list-style-type: none"> <li data-bbox="312 1095 933 1171">4. Hvis du har installert andre PCI- eller Plug and Play-kort, kan det hende at du må fjerne et kort for å gjøre en I/U-adresse tilgjengelig for PCI-kortet du ønsker å installere. <p data-bbox="299 1187 933 1208">Lever maskinen til service hvis du ikke klarer å løse problemet.</p>

POST- melding	Beskrivelse
1803, 1804	<p data-bbox="271 284 789 336">Et PCI-kort har bedt om en minneadresse som ikke er tilgjengelig, eller det er en feil på PCI-kortet.</p> <p data-bbox="271 354 369 371">Gjør slik:</p> <ol data-bbox="285 388 901 1187" style="list-style-type: none"><li data-bbox="285 388 901 753">1. Kontroller at innstillingene for alle ISA-kompatible kort er riktige, i konfigureringsprogrammet. Hvis innstillingene for minneadresser ikke er riktige, må du endre og lagre dem. Hvis du definerer ressursene som brukes av ISA-kompatible kort, som ISA-ressurs, kan Plug and Play-funksjonene konfigurere rundt de compatible kortene. Du finner bakgrunnsinformasjon om PCI-kort, ISA-kort, Plug and Play-kort og ISA-kort som ikke er Plug and Play, under "Konfigurere kort" på side 69. Opplysninger om nødvendige minneressursinnstillinger for ISA-kompatible kort finner du i dokumentasjonen som følger med kortene. Du finner flere opplysninger i Kapittel 5, "Bruke konfigureringsprogrammet" på side 29.<li data-bbox="285 770 901 857">2. Kontroller at bryterne på alle ISA-kompatible kort er riktig innstilt. Opplysninger om bryterinnstillinger for ISA-kompatible kort finner du i dokumentasjonen som følger med kortene.<li data-bbox="285 874 901 979">3. Hvis alle minneadresser blir brukt av ISA-kort, må du fjerne et kort for å frigjøre en minneadresse til PCI-kortet du ønsker å installere. Du finner opplysninger om hvordan du fjerner kort, under "Arbeide med kort" på side 68. Merk: Hvis du fjerner et ISA-kort, setter du minneadressen som kortet brukte, til Tilgjengelig før du installerer et nytt kort.<li data-bbox="285 1100 901 1187">4. Hvis du har installert andre PCI-kort eller Plug and Play-kort, er det mulig at du må fjerne et kort for å gjøre en minneadresse tilgjengelig for PCI-kortet du ønsker å installere. <p data-bbox="271 1222 901 1239">Lever maskinen til service hvis du ikke klarer å løse problemet.</p>

POST-melding	Beskrivelse
1880	<p data-bbox="301 282 901 333">Et Plug and Play-kort har bedt om et maskinvareavbrudd som ikke er tilgjengelig.</p> <p data-bbox="301 348 396 369">Gjør slik:</p> <ol data-bbox="312 388 933 1199" style="list-style-type: none"> <li data-bbox="312 388 933 545">1. Kontroller at innstillingene for alle ISA-kompatible kort er riktige, i konfigureringsprogrammet. Hvis innstillingene for maskinvareavbrudd er feil, må du endre og lagre dem. Hvis du definerer ressursene som brukes av ISA-kompatible kort, som ISA-ressurs, kan Plug and Play-funksjonene konfigurere rundt de kompatible kortene. Du finner bakgrunnsinformasjon om PCI-kort, ISA-kort, Plug and Play-kort og ISA-kort som ikke er Plug and Play, under "Konfigurer kort" på side 69. Opplysninger om nødvendige avbruddsressursinnstillinger for ISA-kompatible kort finner du i dokumentasjonen som følger med kortene. Du finner flere opplysninger i Kapittel 5, "Bruke konfigureringsprogrammet" på side 29. <li data-bbox="312 765 933 864">2. Kontroller at bryterne på alle ISA-kompatible kort er riktig innstilt. Opplysninger om bryterinnstillinger for ISA-kompatible kort finner du i dokumentasjonen som følger med kortene. <li data-bbox="312 881 933 1012">3. Hvis alle maskinvareavbrudd blir brukt av ISA-kort, må du fjerne et kort for å frigjøre et avbrudd til Plug and Play-kortet du ønsker å installere. Du finner opplysninger om hvordan du fjerner kort, under "Arbeide med kort" på side 68. Merk: Hvis du fjerner et ISA-kort, setter du maskinvareavbruddet som kortet brukte, til Tilgjengelig før du installerer et nytt kort. <li data-bbox="312 1124 933 1199">4. Hvis du har installert andre PCI- eller Plug and Play-kort, kan det hende at du må fjerne et kort for å gjøre et avbrudd tilgjengelig for Plug and Play-kortet du ønsker å installere. <p data-bbox="301 1216 901 1239">Lever maskinen til service hvis du ikke klarer å løse problemet.</p>

POST-melding	Beskrivelse
1881	<p data-bbox="267 282 873 333">Et Plug and Play-kort har bedt om minneressurser som ikke er tilgjengelige.</p> <p data-bbox="267 348 365 369">Gjør slik:</p> <ol data-bbox="267 385 901 1170" style="list-style-type: none"> <li data-bbox="267 385 901 545">1. Kontroller at innstillingene for alle ISA-kompatible kort er riktige, i konfigureringsprogrammet. Hvis innstillingene for minneressurser ikke er riktige, må du endre og lagre dem. Hvis du definerer ressursene som brukes av ISA-kompatible kort, som ISA-ressurs, kan Plug and Play-funksjonene konfigurere rundt de compatible kortene. Du finner bakgrunnsinformasjon om PCI-kort, ISA-kort, Plug and Play-kort og ISA-kort som ikke er Plug and Play, under "Konfigurere kort" på side 69. Opplysninger om nødvendige minneressursinnstillinger for ISA-kompatible kort finner du i dokumentasjonen som følger med kortene. Du finner flere opplysninger i Kapittel 5, "Bruke konfigureringsprogrammet" på side 29. <li data-bbox="267 760 901 864">2. Kontroller at bryterne på alle ISA-kompatible kort er riktig innstilt. Opplysninger om bryterinnstillinger for ISA-kompatible kort finner du i dokumentasjonen som følger med kortene. <li data-bbox="267 880 901 984">3. Hvis alle minneressurser blir brukt av ISA-kort, må du fjerne et kort for å frigjøre minne til Plug and Play-kortet du ønsker å installere. Du finner opplysninger om hvordan du fjerner kort, under "Arbeide med kort" på side 68. Merk: Hvis du fjerner et ISA-kort, setter du minneressursene som kortet brukte, til Tilgjengelig før du installerer et nytt kort. <li data-bbox="267 1090 901 1170">4. Hvis du har installert andre PCI- eller Plug and Play-kort, kan det hende at du må fjerne et kort for å gjøre minne tilgjengelig for Plug and Play-kortet du ønsker å installere. <p data-bbox="267 1185 879 1206">Lever maskinen til service hvis du ikke klarer å løse problemet.</p>

POST-melding	Beskrivelse
1882	<p data-bbox="299 281 933 333">Et Plug and Play-kort har bedt om en I/U-adresse som ikke er tilgjengelig, eller det er en feil på Plug and Play-kortet.</p> <p data-bbox="299 350 397 371">Gjør slik:</p> <ol data-bbox="310 388 933 1194" style="list-style-type: none"> <li data-bbox="310 388 933 545">1. Kontroller at innstillingene for alle ISA-kompatible kort er riktige, i konfigureringsprogrammet. Hvis innstillingene for I/U-adresser ikke er riktige, må du endre og lagre dem. Hvis du definerer ressursene som brukes av ISA-kompatible kort, som ISA-ressurs, kan Plug and Play-funksjonene konfigurere rundt de kompatible kortene. Du finner bakgrunnsinformasjon om PCI-kort, ISA-kort, Plug and Play-kort og ISA-kort som ikke er Plug and Play, under "Arbeide med kort" på side 68. Opplysninger om nødvendige I/U-ressursinnstillinger for ISA-kompatible kort finner du i dokumentasjonen som følger med kortene. Du finner flere opplysninger i Kapittel 5, "Bruke konfigureringsprogrammet" på side 29. <li data-bbox="310 760 933 864">2. Kontroller at bryterne på alle ISA-kompatible kort er riktig innstilt. Opplysninger om bryterinnstillinger for ISA-kompatible kort finner du i dokumentasjonen som følger med kortene. <li data-bbox="310 881 933 986">3. Hvis alle I/U-adresser blir brukt av ISA-kort, må du fjerne et kort for å frigjøre en I/U-adresse til Plug and Play-kortet du ønsker å installere. Du finner opplysninger om hvordan du fjerner kort, under "Arbeide med kort" på side 68. Merk: Hvis du fjerner et ISA-kort, setter du I/U-adressen som kortet brukte, til Tilgjengelig før du installerer et nytt kort. <li data-bbox="310 1090 933 1194">4. Hvis du har installert andre PCI- eller Plug and Play-kort, kan det hende at du må fjerne et kort for å gjøre en I/U-adresse tilgjengelig for Plug and Play-kortet du ønsker å installere. <p data-bbox="299 1211 933 1239">Lever maskinen til service hvis du ikke klarer å løse problemet.</p>

POST-melding	Beskrivelse
1883, 1884	<p data-bbox="267 282 887 335">Et Plug and Play-kort har bedt om en minneadresse som ikke er tilgjengelig, eller det er en feil på Plug and Play-kortet.</p> <p data-bbox="267 348 365 369">Gjør slik:</p> <ol data-bbox="281 387 887 986" style="list-style-type: none"> <li data-bbox="281 387 887 543">1. Kontroller at innstillingene for alle ISA-kompatible kort er riktige, i konfigureringsprogrammet. Hvis innstillingene for minneadresser ikke er riktige, må du endre og lagre dem. Hvis du definerer ressursene som brukes av ISA-kompatible kort, som ISA-ressurs, kan Plug and Play-funksjonene konfigurere rundt de compatible kortene. Du finner bakgrunnsinformasjon om PCI-kort, ISA-kort, Plug and Play-kort og ISA-kort som ikke er Plug and Play, under "Konfigurere kort" på side 69. Opplysninger om nødvendige minneressursinnstillinger for ISA-kompatible kort finner du i dokumentasjonen som følger med kortene. Du finner flere opplysninger i Kapittel 5, "Bruke konfigureringsprogrammet" på side 29. <li data-bbox="281 760 887 864">2. Kontroller at bryterne på alle ISA-kompatible kort er riktig innstilt. Opplysninger om bryterinnstillinger for ISA-kompatible kort finner du i dokumentasjonen som følger med kortene. <li data-bbox="281 881 887 986">3. Hvis alle minneadresser blir brukt av ISA-kort, må du fjerne et kort for å frigjøre en minneadresse til Plug and Play-kortet du ønsker å installere. Du finner opplysninger om hvordan du fjerner kort, under "Arbeide med kort" på side 68. <p data-bbox="309 1003 887 1081">Merk: Hvis du fjerner et ISA-kort, setter du minneadressen som kortet brukte, til Tilgjengelig før du installerer et nytt kort.</p> <ol data-bbox="281 1098 887 1194" style="list-style-type: none"> <li data-bbox="281 1098 887 1194">4. Hvis du har installert andre PCI-kort eller Plug and Play-kort, er det mulig at du må fjerne et kort for å gjøre en minneadresse tilgjengelig for Plug and Play-kortet du ønsker å installere. <p data-bbox="267 1211 879 1234">Lever maskinen til service hvis du ikke klarer å løse problemet.</p>
1885	<p data-bbox="267 1255 887 1307">Det ble funnet en feil på leseminnet (ROM) for et Plug and Play-kort.</p> <p data-bbox="267 1324 887 1428">Gjør slik: Fjern alle Plug and Play-kort som ikke er nødvendige for oppstarting av systemet, og installer dem på nytt, ett om gangen. Slå på maskinen for hvert kort. Når denne meldingen kommer frem, må du bytte ut kortet du nettopp installerte.</p> <p data-bbox="267 1446 887 1491">Lever maskinen til service hvis du ikke får isolert og løst problemet.</p>

POST-melding	Beskrivelse
1886	<p data-bbox="299 282 921 333">Et Plug and Play-kort har bedt om en DMA-adresse som ikke er tilgjengelig.</p> <p data-bbox="299 348 396 369">Gjør slik:</p> <ol data-bbox="312 388 921 1194" style="list-style-type: none"> <li data-bbox="312 388 921 545">1. Kontroller at innstillingene for alle ISA-kompatible kort er riktige, i konfigureringsprogrammet. Hvis innstillingene for DMA-adresser ikke er riktige, må du endre og lagre dem. Hvis du definerer ressursene som brukes av ISA-kompatible kort, som ISA-ressurs, kan Plug and Play-funksjonene konfigurere rundt de kompatible kortene. Du finner bakgrunnsinformasjon om PCI-kort, ISA-kort, Plug and Play-kort og ISA-kort som ikke er Plug and Play, under "Konfigurere kort" på side 69. Opplysninger om nødvendige DMA-ressursinnstillinger for ISA-kompatible kort finner du i dokumentasjonen som følger med kortene. Du finner flere opplysninger i Kapittel 5, "Bruke konfigureringsprogrammet" på side 29. <li data-bbox="312 765 921 864">2. Kontroller at bryterne på alle ISA-kompatible kort er riktig innstilt. Opplysninger om bryterinnstillinger for ISA-kompatible kort finner du i dokumentasjonen som følger med kortene. <li data-bbox="312 883 921 982">3. Hvis alle DMA-adresser blir brukt av ISA-kort, må du fjerne et kort for å frigjøre en DMA-adresse til Plug and Play-kortet du ønsker å installere. Du finner opplysninger om hvordan du fjerner kort, under "Arbeide med kort" på side 68. Merk: Hvis du fjerner et ISA-kort, setter du DMA-adressen som kortet brukte, til Tilgjengelig, før du installerer et nytt kort. <li data-bbox="312 1095 921 1194">4. Hvis du har installert andre PCI- eller Plug and Play-kort, kan det hende at du må fjerne et kort for å gjøre en DMA-adresse tilgjengelig for Plug and Play-kortet du ønsker å installere. <p data-bbox="299 1215 921 1239">Lever maskinen til service hvis du ikke klarer å løse problemet.</p>

POST-melding	Beskrivelse
1962	<p>Det oppstod en feil i forbindelse med oppstartingssekvensen.</p> <p>Gjør slik:</p> <ol style="list-style-type: none"> 1. Kontroller at oppstartingsalternativene er riktig definert i konfigureringsprogrammet. Hvis ikke, endrer og lagrer du innstillingene. Du finner flere opplysninger i Kapittel 5, "Bruke konfigureringsprogrammet" på side 29. 2. Kontroller at hovedledningen til IDE eller SCSI er riktig installert og er tilkoblet. 3. Kontroller at alle kort er riktig installert. Du finner instruksjoner for installering av kort under "Arbeide med kort" på side 68. <p>Lever maskinen til service hvis du ikke klarer å løse problemet.</p>
8603	<p>Det har oppstått en feil ved en pekeenhet eller systembordet.</p> <p>Gjør slik: Lever maskinen til service.</p>
I9990301	<p>Det har oppstått en platelagerfeil.</p> <p>Gjør slik: Lever maskinen til service.</p>
Andre koder	<p>Selvtesten oppdaget en feil.</p> <p>Gjør slik: Følg instruksjonene på skjermen.</p>

Feilsøkingsoversikter

Feilsøkingsoversiktene på de neste sidene beskriver forskjellige feil og hva du kan gjøre for å rette feilene.

Viktig

Hvis du finner det nødvendig å fjerne dekselet på maskinen, finner du viktig sikkerhetsinformasjon og instruksjoner under "Sikkerhetsinformasjon" på side vii og "Fjerne dekselet" på side 56.

Hvis du nettopp har installert programvare eller nytt utstyr i PCen din og maskinen ikke virker, kan det være lurt å gjøre dette før du slår opp i feilsøkingsoversiktene:

- Fjern programvaren eller enheten som du nettopp har installert.
- Kjør feilsøkingprogrammene for å kontrollere at maskinen fungerer som den skal. (Under "IBM Enhanced Diagnostic" på side 118 finner du opplysninger om feilsøkingprogrammer som følger med maskinen.)
- Installer det nye programmet eller den nye enheten på nytt.

Problemer med diskettstasjoner

Problemer med diskettstasjoner

Gjør slik:

Diskettstasjonslampen lyser hele tiden, eller systemet hopper over diskettstasjonen.

Hvis det er en diskett i stasjonen, kontrollerer du dette:

1. Diskettstasjonen er i funksjon. Du bruker konfigureringsprogrammet til dette. Du finner flere opplysninger i Kapittel 5, "Bruke konfigureringsprogrammet" på side 29.
2. Maskinen leter etter diskettstasjonen i oppstartingssekvensen. Du bruker konfigureringsprogrammet til å kontrollere dette.
3. Disketten du bruker, er i god stand og ikke skadet. Prøv en annen diskett hvis du har.
4. Disketten er satt inn riktig vei, med etiketten opp og lukkeren først inn.
5. Disketten inneholder filene som er nødvendige for å starte maskinen (oppstartingsdiskett).
6. Kabelen til diskettstasjonen er riktig installert og tilkoblet.
7. Det er ingen problemer med programmet (se "Programvareproblemer" på side 117).

Lever maskinen til service hvis du ikke klarer å løse problemet.

Skjermproblemer

Skjermproblemer	Gjør slik:
Generelle skjermproblemer	<p>Noen IBM-skjerner har egne selvtester. Hvis du har mistanke om feil ved skjermen, kan dokumentasjonen som fulgte med skjermen, gi opplysninger om hvordan du tilpasser og tester den.</p> <p>Hvis du ikke finner feilen, kontrollerer du de andre punktene om skjermproblemer i tabellen.</p> <p>Lever skjermen og datamaskinen til service hvis du ikke klarer å løse problemet.</p>
Urolig, uleselig, rullende eller forvrengt skjermbilde.	<p>Hvis selvtestene for skjermen viser at skjermen er i orden, kontrollerer du dette:</p> <ol style="list-style-type: none">1. Skjermens plassering er riktig. Magnetfelt rundt andre enheter, for eksempel transformatorer, elektriske apparater, lysstoffrør og andre skjerner, kan forårsake problemer. Slik finner du ut om plasseringen forårsaker problemet:<ol style="list-style-type: none">a. Slå av skjermen. (Hvis du flytter en fargeskjerm som er slått på, kan skjermbildet bli misfarget.)b. Flytt deretter skjermen og de andre enhetene, slik at de er minst 30 cm fra det første stedet. Når du flytter skjermen, bør du også passe på at den er minst 7-8 cm fra diskettstasjonen(e), slik at du unngår lese-/skrivefeil på diskettstasjonen(e).c. Slå på skjermen.2. Kontroller at skjermesignalkabelen er godt festet til skjermen og maskinen. Bruk alltid IBMs skjermkabler til IBMs skjerner. Andre kabler kan forårsake uventede problemer.3. Du forsøker ikke å kjøre skjermen på en høyere fornyingsfrekvens enn skjermen kan bruke. Dokumentasjonen som følger med skjermen, inneholder opplysninger om hvilke fornyingsfrekvenser skjermen støtter. <p>Merk: Det kan hende at en forbedret skjermesignalkabel med ytterligere skjerming er tilgjengelig for din skjerm. Kontakt en IBM-forhandler eller en IBM-representant.</p> <p>Lever skjermen og datamaskinen til service hvis du ikke klarer å løse problemet.</p>

Skjermproblemer	Gjør slik:
Flimring	<p>Still inn skjermen på den høyeste, ikke-sprangvise fornyingsfrekvensen som støttes av skjermen og skjermstyreheten på maskinen. Du finner flere opplysninger i dokumentasjonen som fulgte med skjermen, og i README-filene for S3 Incorporated Trio3D.</p> <p>Merk: Hvis du prøver å bruke en oppløsning eller fornyingsfrekvens som skjermen ikke er beregnet for, kan skjermen bli ødelagt.</p> <p>Du kan tilbakestille fornyingsfrekvensen gjennom operativsystemet, ved hjelp av veiledningen i README-filene. Slå opp i dokumentasjonen til operativsystemet hvis du vil vite mer om skjerminnstillinger.</p> <p>Hvis dette ikke løser problemet, trenger skjermen og maskinen service.</p>
Skjermen virker når du slår på systemet, men den blir svart når du starter en applikasjon.	<p>Kontroller dette:</p> <ol style="list-style-type: none"> 1. Skjermsignalkabelen er riktig koblet til skjermen og skjermkontakten på grafikkortet. Hvis du lurer på hvor skjermkontakten på grafikkortet befinner seg, kan du slå opp på "Tilkoble kabler" på side 10. 2. De nødvendige styreprogrammene for applikasjonene er installert. <p>Lever skjermen og datamaskinen til service hvis du ikke klarer å løse problemet.</p>
Skjermen virker når du slår på systemet, men den blir svart etter en stund når det ikke er noen aktivitet på maskinen.	<p>Det er sannsynligvis aktivert en strømsparingsfunksjon (APM-funksjon) på maskinen. Hvis APM-funksjonen er aktivert, kan du løse problemet ved å deaktivere funksjonen eller endre APM-innstillinger (se "Funksjoner for styring av strømtilførsel" på side 41).</p> <p>Lever maskinen til service hvis du ikke klarer å løse problemet.</p>
Skjermen er svart.	<p>Kontroller dette:</p> <ol style="list-style-type: none"> 1. Nettkabelen er koblet til maskinen og til en stikkontakt som virker. 2. Skjermen er slått på, og lysstyrke og kontrast er justert riktig. 3. Skjermsignalkabelen er riktig koblet til skjermen og skjermkontakten på systembordet. Hvis du lurer på hvor du finner skjermkontakten på systembordet, slår du opp på "Tilkoble kabler" på side 10. <p>Lever skjermen og datamaskinen til service hvis du ikke klarer å løse problemet.</p>

Skjermproblemer	Gjør slik:
Bare markøren vises.	Lever maskinen til service.
Feil tegn blir vist på skjermen.	Lever maskinen til service.

Generelle problemer

Generelle problemer	Gjør slik:
Maskinen starter ikke når du trykker på nettbryteren.	Kontroller dette: <ol style="list-style-type: none"> 1. Alle kabler sitter godt festet i riktig kontakter på maskinen. Hvis du lurer på hvor de forskjellige portene befinner seg, kan du slå opp på "Tilkoble kabler" på side 10. 2. Dekselet sitter ordentlig på. Lever maskinen til service hvis du ikke klarer å løse problemet.
Andre problemer.	Lever maskinen til service.

Tilbakevendende problemer

Tilbakevendende problemer	Gjør slik:
Et problem dukker opp bare av og til og er vanskelig å oppdage.	Kontroller dette: <ol style="list-style-type: none"> 1. Alle kabler er godt festet på baksiden av maskinen og på de tilkoblede enhetene. 2. Når maskinen blir slått på, er ikke viftegrillen blokkert (det er luftstrøm rundt grillen), og viftene virker. Hvis luftstrømmen er blokkert eller viftene ikke virker, kan maskinen bli overopphetet. 3. Hvis du har installert SCSI-enheter, må den siste frittstående enheten i hver SCSI-kjede være avsluttet på riktig måte. (Se i SCSI-dokumentasjonen.) Lever maskinen til service hvis du ikke klarer å løse problemet.

Problemer med tastbord, mus eller pekeenhet

Problemer med tastbord, mus eller pekeenheter

Gjør slik:

En eller flere taster på tastbordet virker ikke.

Kontroller dette:

1. Maskinen og skjermen er slått på.
2. Tastbordkabelen er godt festet til tastbordporten på maskinen. Hvis du lurer på hvor tastbordporten befinner seg, kan du slå opp på "Tilkoble kabler" på side 10.

Lever tastbordet og maskinen til service hvis du ikke klarer å løse problemet.

Musen eller pekeenheten virker ikke.

Kontroller dette:

1. Kabelen til musen eller pekeenheten er godt festet til riktig port på maskinen. Kabelen til musen skal kobles til museporten eller til en seriell port, det avhenger av hvilken type mus du har. Hvis du lurer på hvor museporten eller den serielle porten er, slår du opp på "Tilkoble kabler" på side 10.
2. Styreprogrammene for musen er riktig installert.

Lever maskinen og enheten til service hvis du ikke klarer å løse problemet.

Minneproblemer

Minneproblemer	Gjør slik:
Systemet viser at det er mindre minne enn det som faktisk er installert.	<p data-bbox="393 314 935 421">Det kan hende at skjermen viser mindre tilgjengelig minne enn ventet. Det skyldes i så fall at BIOS-rutinene er skygekopierte fra leseminnet (ROM) til direkteminnet (RAM).</p> <p data-bbox="393 435 553 461">Kontroller dette:</p> <ol data-bbox="393 475 935 713" style="list-style-type: none"><li data-bbox="393 475 935 583">1. Du har installert riktig type DIMM-moduler for din maskin. Du finner instruksjoner for installering av minnemoduler under "Arbeide med systemminnet" på side 64.<li data-bbox="393 597 935 623">2. DIMM-modulene er riktig installert og godt festet.<li data-bbox="393 637 935 713">3. Hvis du har installert eller fjernet minne, må du lagre den nye konfigurasjonen før du avslutter konfigureringsprogrammet. <p data-bbox="393 727 935 887">Hvis du fortsatt får problemer, kjører du minnetesten fra feilsøkningsprogrammet som følger med maskinen. (Du finner flere opplysninger under "IBM Enhanced Diagnostic" på side 118.) Systemet kan ha oppdaget en defekt DIMM-modul og automatisk tildelt nytt minne for at maskinen skal kunne fortsette å kjøre.</p> <p data-bbox="393 900 935 954">Lever maskinen til service hvis du ikke klarer å løse problemet.</p>

Problemer med tilleggsutstyr

Problemer med tilleggsutstyr	Gjør slik:
IBM-tilleggsutstyr som nettopp er installert, virker ikke.	<p data-bbox="365 348 519 369">Kontroller dette:</p> <ol data-bbox="365 387 889 1003" style="list-style-type: none"><li data-bbox="365 387 834 407">1. Tilleggsutstyret er laget for denne maskinen.<li data-bbox="365 425 889 499">2. Du har fulgt installeringsveiledningen som fulgte med tilleggsutstyret, og i Kapittel 7, "Installere tilleggsutstyr" på side 53.<li data-bbox="365 517 889 621">3. Alle utstyrsfiler (hvis nødvendige) er installert riktig. Du kan lese om installering av utstyrsfiler under "Installere filer fra utstyrsdisketter" på side 122.<li data-bbox="365 638 841 659">4. Du har ikke løsnet andre enheter eller kabler.<li data-bbox="365 677 889 829">5. Hvis det dreier seg om et kort, har du tildelt tilstrekkelig med maskinvareressurser til at kortet fungerer som det skal. Slå opp i dokumentasjonen som følger med kortet (og eventuelt dokumentasjonen til andre installerte kort), for å finne ut hvilke ressurser hvert kort trenger.<li data-bbox="365 847 889 1003">6. Du har om nødvendig oppdatert konfigurasjonsopplysningene i konfigureringsprogrammet, og det er ingen konflikter. Du finner flere opplysninger i Kapittel 5, "Bruke konfigureringsprogrammet" på side 29. <p data-bbox="365 1020 889 1124">Hvis problemet vedvarer, kjører du feilsøkingsprogrammene. (Under "IBM Enhanced Diagnostic" på side 118 finner du opplysninger om feilsøkingsprogrammer som følger med maskinen.)</p> <p data-bbox="365 1142 889 1192">Lever maskinen og tilleggsutstyret til service hvis du ikke klarer å løse problemet.</p>

Problemer med tilleggsutstyr	Gjør slik:
IBM-tilleggsutstyr som virket tidligere, virker ikke nå.	<p>Kontroller at alle kabler og alt tilleggsutstyr er skikkelig tilkoblet.</p> <p>Hvis det fulgte egne testinstruksjoner med tilleggsutstyret, bruker du dem.</p> <p>Hvis tilleggsutstyret det er feil på, er en SCSI-enhet, må du kontrollere at:</p> <ol style="list-style-type: none"> 1. Alle kabler for eksterne SCSI-enheter er festet riktig. 2. Den siste enheten i hver SCSI-kjede, eller i enden av hver SCSI-kabel, er avsluttet på riktig måte. 3. Alle eksterne SCSI-enheter er slått på. Frittstående SCSI-enheter må slås på før maskinen slås på. <p>Du finner flere opplysninger om dette i SCSI-dokumentasjonen.</p> <p>Lever maskinen og tilleggsutstyret til service hvis du ikke klarer å løse problemet.</p>

Problemer med parallellport

Problemer med parallellport	Gjør slik:
Du får ikke brukt en parallellport.	<p>Kontroller dette:</p> <ol style="list-style-type: none"> 1. Hver port er tildelt en entydig adresse. 2. Eventuelle kort for parallellporter er riktig installert. Du finner opplysninger om hvordan du installerer kort, i Kapittel 7, "Installere tilleggsutstyr" på side 53. <p>Lever maskinen til service hvis du ikke klarer å løse problemet.</p>

Problemer med seriell port

Problemer med seriell port	Gjør slik:
Du får ikke brukt en seriell port.	Kontroller dette: <ol style="list-style-type: none">1. Hver port er tildelt en entydig adresse.2. Eventuelle kort for serielle porter er riktig installert. Du finner opplysninger om hvordan du installerer kort, i Kapittel 7, "Installere tilleggsutstyr" på side 53. Lever maskinen til service hvis du ikke klarer å løse problemet.

Skriverproblemer

Skriverproblemer	Gjør slik:
Skriveren virker ikke.	Kontroller dette: <ol style="list-style-type: none">1. Skriveren er slått på og tilkoblet.2. Skriverkabelen er koblet til riktig parallellport, serielle port eller USB-port på maskinen. (Slå opp på "Tilkoble kabler" på side 10 hvis du lurer på hvor en parallellport, seriell port eller USB-port befinner seg.) Merk: Bruk alltid IBM-kabler til IBM-skrivere. Andre kabler kan forårsake uventede problemer.3. Skriverporten er definert riktig i operativsystemet eller applikasjonen.4. Skriverporten er riktig definert i konfigureringsprogrammet. Du finner flere opplysninger i Kapittel 5, "Bruke konfigureringsprogrammet" på side 29.5. Hvis du fortsatt får problemer, kjører du testene som er beskrevet i dokumentasjonen som følger med skriveren. Lever maskinen og skriveren til service hvis du ikke klarer å løse problemet.

Programvareproblemer

Programvareproblemer	Gjør slik:
Er programvaren i orden?	<p>For å finne ut om problemene er forårsaket av programvaren, kan du kontrollere dette:</p> <ol style="list-style-type: none">1. Maskinen har nok minne til å kjøre programmet. (Les dokumentasjonen som fulgte med programmet.) Merk: Hvis du har installert et kort eller ekstra minne, kan det ha oppstått en minneadressekonflikt.2. Programvaren er laget for denne datamaskintypen.3. Annen programvare virker på maskinen.4. Den programvaren du bruker, fungerer på andre datamaskiner. <p>Slå opp eventuelle feilmeldinger fra programmet i dokumentasjonen som fulgte med programvaren.</p> <p>Lever maskinen til service hvis du ikke klarer å løse problemet.</p>

Problemer med USB-porter

Problemer med USB-porter	Gjør slik:
Du kan ikke bruke USB-porten.	<p>Kontroller at USB-enheten er riktig installert og satt på plass.</p> <p>Lever maskinen til service hvis du ikke klarer å løse problemet.</p>

IBM Enhanced Diagnostic

IBM Enhanced Diagnostics finner du på platelageret og på CDen *Produktgjenoppretting*. Det er en selvutpakkende fil som kjøres uavhengig av operativsystemet. Du kan kjøre *IBM Enhanced Diagnostics* for å drive feilsøking ved maskinvareproblemer og enkelte programvareproblemer. Brukergrensesnittet du bruker for å kjøre disse feilsøkings- og hjelpeprogrammene, kommer fra WaterGate Software PC Doctor.

IBM Enhanced Diagnostic isolerer maskinvaren fra programvaren som er forhåndsinstallert (eller som du har installert) på platelageret. Programmene fungerer uavhengig av operativsystemet og må kjøres fra en CD eller diskett.

Du kan bruke dette programmet til å teste maskinvarekomponenter (og noen programvarekomponenter) på maskinen. Slike former for tester er å anbefale når du ikke har tilgang til andre metoder, eller når du har prøvd andre metoder uten å finne årsaken til en feil som sannsynligvis skyldes maskinvaren.

Slik lager du en oppstartbar feilsøkingsdiskett ved hjelp av det forhåndsinstallerte programmet på platelageret:

1. Dobbeltklikk på **IBM Velkomstsenter** på Windows 98-skrivebordet.
2. I vinduet IBM Velkomstsenter klikker du på **Tilpass systemprogrammer**.
3. Klikk på **Kjør Programvarevalg fra platelageret**. Programmet blir klargjort.
4. Klikk på **Installer programvare**.
5. Merk av for **IBM Enhanced Diagnostics**.
6. Klikk på **Installer** i nederste høyre hjørne av skjermen.
7. Klikk på **Installer** i statusindikatorboksen. Du får frem et DOS-vindu.
8. Trykk på **Enter** for å fortsette og les lisensopplysningene. Følg instruksjonene som blir vist nederst i vinduet.
9. Når du blir bedt om det, setter du inn en tom diskett med høy tetthet i diskettstasjonen og trykker på **Enter**.
10. Når prosessen er fullført, fjerner du disketten og merker den.
11. Klikk på **Tilbake**.

Slik laster du ned nyeste utgave av IBM Enhanced Diagnostics fra World Wide Web og lager en oppstartbar Enhanced Diagnostics-diskett:

1. Gå til dette web-stedet:
<http://www.pc.ibm.com/us/>
2. Last ned EXE-filen til en katalog på platelageret (ikke til en diskett).
3. Gå til en DOS-klarmelding og bytt katalog til den som filen er lastet ned i.
4. Sett en tom diskett med høy tetthet (HD) i diskettstasjon A.
5. Skriv følgende og trykk på Enter:

filnavn a:

der filnavn er navnet på filen du lastet ned fra nettet.

Den nedlastede filen er selvutpakkende og blir kopiert til disketten. Når kopieringen er ferdig, har du en oppstartbar feilsøkingsdiskett med *IBM Enhanced Diagnostics*.

Slik starter du IBM Enhanced Diagnostics med feilsøkingsdisketten:

1. Slå av maskinen og eventuelle tilkoblede enheter.
2. Sett disketten *IBM Enhanced Diagnostics* i diskettstasjon A.
3. Slå på alle tilkoblede enheter. Deretter slår du på maskinen.
4. Følg instruksjonene på skjermen.

Andre feilsøkningsprogrammer på CDen *Programvarevalg*:

CDen *Programvarevalg*, som følger med maskinen, inneholder også andre feilsøkningsprogrammer for bestemte operativsystemer (Windows 95, Windows 98 og Windows NT). Fordi disse versjonene kjøres sammen med operativsystemet, tester de ikke bare maskinvaren, men de analyserer også enkelte programvarekomponenter i maskinen. De er spesielt nyttige for å isolere problemer som har med operativsystemet og styreprogrammene å gjøre.

Slik starter du IBM Enhanced Diagnostics med CDen *Produktgjenoppretting*:

1. Slå av maskinen og eventuelle tilkoblede enheter.
2. Slå på alle tilkoblede enheter. Deretter slår du på maskinen.
3. Når Trykk på F1 for å starte konfigureringsprogrammet blir vist, trykker du på **F1**-tasten.
4. Når menyen til konfigureringsprogrammet blir vist, velger du **Oppstartingsalternativer**.
5. Velg **Oppstartingssekvens** og trykk på **Enter**.
6. Skriv ned hvilken enhet som er gjeldende Første oppstartingsenhet. Skriv også ned hvilke enheter som er valgt som Andre oppstartingsenhet, Tredje oppstartingsenhet og Fjerde oppstartingsenhet. Du må gjenopprette disse innstillingene når du er ferdig med feilsøkingen.
7. Velg første oppstartingsenhet. Start fra CD ved å velge **CD-ROM**.
8. Trykk to ganger på **Esc** for å komme tilbake til hovedmenyen til konfigureringsprogrammet.
9. Velg **Lagre innstillingene** og følg instruksjonene på skjermen.
10. Velg **Avslutt konfigureringen** og følg instruksjonene.
11. Sett CDen *Produktgjenoppretting* i CD-ROM-stasjonen.
12. Avslutt systemet og start maskinen på nytt. CDen *Produktgjenoppretting* blir lastet inn.
13. Velg Feilsøking i valgmenyen og trykk på **Enter**.
14. Når du er ferdig med å kjøre feilsøkingsprogrammet, trykker du på **Esc**, tar ut CDen fra CD-ROM-stasjonen og slår av maskinen. Du må gjenopprette den første oppstartingsenheten. Følg trinn 2 til 9.

Slik starter du feilsøkingsprogrammet:

1. Avslutt Windows 95 (eller Windows NT) og slå av maskinen.
2. Slå av alle tilkoblede enheter.
3. Sett disketten *IBM Enhanced Diagnostic* i stasjon A.
4. Slå på alle tilkoblede enheter. Deretter slår du på maskinen.
5. Følg instruksjonene på skjermen. Hvis du vil ha hjelp, trykker du på F1.

CoSession Remote for UMA

Tilgjengeligheten til CoSession varierer avhengig av maskinmodell og land. CoSession er et fjernstyrt feilsøkningsprogram som kan brukes av en annen person, for eksempel en fra IBM Kundeservice eller en systemansvarlig, til å analysere problemer på maskinen din fra et fjerntliggende sted. CoSession er en del av Universal Management Agent (UMA) Plus, som du finner på CDen *Programvarevalg*, som følger med maskinen. For at du skal kunne bruke CoSession, må programmet være installert på maskinen, og maskinen må ha modem eller lokalnettforbindelse.

Viktig

Før du forsøker å bruke CoSession, må du kontakte IBM eller den systemansvarlige og få instruksjoner om hvordan du installerer og bruker programmet.

Gjenopprette etter en POST/BIOS-oppdateringsfeil

Hvis strømtilførselen til maskinen brytes under POST/BIOS-oppdateringen, er det ikke sikkert at maskinen starter på riktig måte igjen. Hvis dette skjer, gjenoppretter du slik:

1. Slå av maskinen og alle tilkoblede enheter som skrivere, skjermer og frittstående enheter.
2. Trekk ut alle nettkabler fra stikkontaktene og ta av dekselet. Les "Fjerne dekselet" på side 56.

ADVARSEL:

Ikke rør de interne komponentene mens strømmen er på.

3. Finn ROM-gjenopprettingsbryteren (bryter 5 på vippebryteren) på systembordet, og fjern eventuelle kort som hindrer adgangen til vippebryteren. Se på merkelappen for systembordet, på innsiden av maskinen, hvis du lurer på hvor bryteren befinner seg. Se også "Arbeide med utstyr på systembordet" på side 62.
4. Sett ROM-gjenopprettingsbryteren **PÅ**.
5. Sett på plass eventuelle kort som du tok vekk, og sett på plass dekselet. Se "Sette på plass dekselet og tilkoble kablene" på side 79.
6. Koble nettkablene for maskinen og skjermen til stikkontaktene.
7. Sett POST/BIOS-oppdateringsdisketten (FLASH-disketten) i stasjon A og slå på maskinen og skjermen.
8. Når oppdateringssesjonen er ferdig, slår du av maskinen og skjermen.
9. Trekk ut alle nettkabler fra stikkontaktene.

10. Ta ut disketten fra stasjon A.
11. Fjern dekselet. Les "Fjerne dekselet" på side 56.
12. Fjern eventuelle kort som hindrer deg i å komme til bryteren.
13. Slå ROM-gjenopprettingsbryteren **AV**.
14. Sett på plass eventuelle kort som du tok vekk.
15. Sett på dekselet og tilkoble eventuelle ledninger som ble frakoblet.
16. Slå på maskinen for å starte operativsystemet på nytt.

Installere filer fra utstyrsdisketter

Tilleggsutstyr eller kort leveres i noen tilfeller med disketter. Disketter som er tatt med i utstyrspakker, inneholder vanligvis filer som systemet trenger for å kunne gjenkjenne og aktivere tilleggsutstyret. Før du har installert de nødvendige filene, kan den nye enheten eller det nye kortet gi feilmeldinger.

Hvis det ble levert en diskett sammen med tilleggsutstyret eller kortet, må du kanskje installere konfigurasjonsfiler (filtype CFG) eller feilsøkingsfiler (filtype EXE eller COM) fra disketten til platelageret. Slå opp i dokumentasjonen som følger med utstyret, for å finne ut om du må installere filer.

Kapittel 9. Få hjelp, service og informasjon

Hvis du trenger hjelp, service, teknisk assistanse eller bare mer informasjon om IBMs produkter, kan du få det fra IBM på forskjellige måter.

IBM har for eksempel sider på World Wide Web der du kan få informasjon om IBM-produkter og tjenester, få den nyeste tekniske informasjonen og laste ned styreprogrammer og oppdateringer. Dette er noen av sidene:

http://www.ibm.com	IBMs hovedhjemmeside
http://www.pc.ibm.com	IBM Personal Computing
http://www.pc.ibm.com/support	IBM Personal Computing Support
http://www.pc.ibm.com/us/desktop/	IBM Commercial Desktop (USA)
http://www.pc.ibm.com/us/intellistation/	IBM IntelliStation (USA)
http://www.pc.ibm.com/us/netfinity/	IBM Netfinity og PC-tjenere (USA)
http://www.pc.ibm.com/us/options/	IBM-tilleggsutstyr (USA)

Du kommer til et web-sted for Norge fra disse sidene.

Du kan også få hjelp fra elektroniske oppslagstavler, direktekoblede tjenester, faks og telefon. I denne seksjonen får du informasjon om disse kildene.

Tjenestene og telefonnumrene som er vist på de neste sidene, kan bli endret uten varsel.

Service og brukerstøtte

Når du kjøper et maskinvareprodukt fra IBM, får du tilgang til omfattende støtteordninger. I garantiperioden kan du ringe til IBM Personal Computer HelpCenter for å få hjelp med maskinvare produkter som omfattes av IBMs garantier. I "Hjelp over telefonen" på side 127 finner du HelpCenter-telefonnumre i forskjellige land.

Disse tjenestene er tilgjengelige i garantiperioden:

- Feilsøking - Kvalifisert personale hjelper deg med feilsøking hvis du har et maskinvareproblem, og avgjør hva som må gjøres for å løse problemet.

- Reparasjon av IBM-maskinvare - Hvis problemet skyldes IBM-maskinvare med gyldig garanti, er kvalifisert servicepersonale tilgjengelig og kan gi nødvendig hjelp.
- Tekniske forbedringer - Av og til kan det være nødvendig å gjøre endringer med et produkt etter at det er solgt. IBM eller autorisert IBM-forhandler leverer tekniske forbedringer (ECer) som er aktuelle for din maskinvare.

Husk å ta vare på kjøpsbeviset, som er nødvendig for at garantien skal gjelde.

Du bør ha disse opplysningene klare når du ringer:

- Maskintype og modell
- Serienumre for IBM-maskinvare
- Beskrivelse av problemet
- Nøyaktig ordlyd i eventuelle feilmeldinger
- Konfigurasjonsopplysninger for maskinvaren og programvaren

Hvis det er mulig, bør du sitte ved datamaskinen når du ringer.

Følgende omfattes ikke:

- Bytting eller bruk av deler fra andre produsenter enn IBM eller deler som ikke er garantert av IBM

Merk: Alle garanterte deler har en ID med 7 tegn i dette formatet:
IBM FRU XXXXXXXX.

- Identifikasjon av programvareproblemer
- BIOS-konfigurering som del av installering eller oppgradering
- Endringer eller oppgraderinger av styreprogrammer
- Installering og vedlikehold av nettverksoperativsystemer (NOS)
- Installering og vedlikehold av applikasjoner

IBMs garantibetingelser inneholder fullstendige garantibetingelser.

Før du ringer for å få hjelp

Du kan løse mange problemer på egen hånd ved å bruke hjelpen på systemet og lese dokumentasjonen (på systemet eller i trykt versjon) som følger med maskinen eller programvaren. Du kan også lese opplysningene i eventuelle README-filer som fulgte med programvaren.

De fleste datamaskiner, operativsystemer og applikasjoner blir levert med dokumentasjon som inneholder rutiner for problemløsning og forklaring på feilmeldinger. Dokumentasjonen som følger med maskinen, inneholder opplysninger om hvilke feilsøkingstester du kan utføre.

Hvis du får en selvtestfeilkode når du slår på maskinen, slår du opp på oversiktene over selvtestfeilmeldinger i dokumentasjonen til maskinvaren. Hvis du ikke får noen selvtestfeilkode, men du tror du har en maskinvarefeil, kan du slå opp i problemløsningsdelen i dokumentasjonen til maskinvaren eller kjøre feilsøkingstestene.

Hvis du tror du har et programvareproblem, slår du opp i dokumentasjonen (og eventuelle README-filer) for operativsystemet eller applikasjonen.

Slik får du kundestøtte og service

Når du kjøper IBM PC-maskinvare, har du rett til standard hjelp og støtte i garantiperioden. Hvis du har ytterligere behov for støtte og tjenester, finnes det en rekke utvidede tjenester som dekker nesten ethvert behov.

Bruke elektroniske tjenester

Hvis du har modem, kan du få hjelp fra mange populære tjenester. Elektroniske oppslagstavler og direktekoblede informasjonstjenester hjelper deg via meldingsområder for spørsmål og svar, praterom, søkbare databaser og så videre.

Det finnes teknisk informasjon for en rekke emner, for eksempel

- maskinvareinstallering og -konfigurering
- forhåndsinstallert programvare
- OS/2, DOS og Windows
- nettverksinformasjon
- kommunikasjon
- multimedia

I tillegg til dette kan du finne oppdateringer av styreprogrammer.

Du kan bruke IBM Assistansesenter BBS (elektronisk oppslagstavle) 24 timer i døgnet 7 dager i uken. Modemhastigheter på opptil 14400 baud kan brukes. Det kan hende at du må betale fjerntakst. IBM Assistansesenter har telefonnummer 66 99 94 50.

Dette er kommersielle tjenester som inneholder informasjon om IBM-produkter:

- CompuServe

Bruk følgende "GO words": APTIVA, IBMPS2, ThinkPad, PowerPC, ValuePoint, IBMSVR eller IBMObI.

- PRODIGY

Bruk Jump-kommandoen. Skriv **IBM** og velg **PC Product Support**.

- America Online

Bruk "Go to"-nøkkelordet **IBM Connect**.

Bruke World Wide Web

Hjemmesiden IBM Personal Computing på World Wide Web har informasjon om IBMs PC-produkter og-støtte. Adressen til hjemmesiden for IBM PC er:

<http://www.pc.ibm.com>

Du finner opplysninger om støtte for IBM-produkter, inkludert alternativer som støttes, på hjemmesiden til IBM PC på adressen

<http://www.pc.ibm.com/support>

Hvis du velger "profile" fra støttesiden, kan du lage en støtteside som gjelder spesielt for maskinvaren din, komplett med spørsmål og svar, informasjon om deler, tekniske tips og nedlastbare filer. Du får all informasjonen du trenger, på ett sted. Dessuten kan du velge å motta e-postmeldinger når det kommer ny informasjon om produktene du har registrert. Du kan også få tilgang til støttefora på systemet. Dette er åpne steder som overvåkes av IBM-personale.

Hvis du trenger opplysninger om bestemte PC-produkter, kan du besøke disse sidene:

<http://www.pc.ibm.com/us/intellistation/>

<http://www.pc.ibm.com/us/desktop/>

<http://www.pc.ibm.com/us/netfinity/>

<http://www.pc.ibm.com/us/thinkpad/>

<http://www.pc.ibm.com/us/options/>

<http://www.pc.ibm.com/us/aptiva/>

Du kommer til et web-sted for Norge fra disse sidene.

Direktekoblede hjelpetjenester

Online Housecall er et verktøy for fjernkommunikasjon som gjør det mulig for en representant for IBMs kundestøtte å få tilgang til PCen din via modem. Mange problemer kan identifiseres og løses raskt og enkelt fra en fjerntilkoblet maskin. I tillegg til et modem, trenger du en applikasjon med fjerntilgang. Denne tjenesten er ikke tilgjengelig for tjenere. Det kan hende at du må betale for tjenesten, avhengig av hva problemet gjelder.

Ta kontakt med din IBM-forhandler eller IBM-representant hvis du vil ha mer informasjon om dette.

Hjelp over telefonen

I garantiperioden kan du få hjelp og opplysninger over telefonen via IBMs linje for PC-støtte. Du kan få hjelp av teknisk personale hvis du har spørsmål om disse emnene:

- Klargjøring av maskin og IBM-skjerm
- Installering og konfigurering av tilleggsutstyr fra IBM som du har kjøpt av IBM eller en IBM-forhandler.
- 30-dagers støtte for forhåndsinstallert operativsystem
- Service (på stedet eller hos forhandler/IBM)
- Bestilling av deler som du kan skifte selv

Hvis du i tillegg har kjøpt en IBM PC Server eller IBM Netfinity Server, har du rett til oppstartingsstøtte for tjenersystemer i 90 dager etter installeringen. Denne tjenesten omfatter hjelp til

- klargjøring av nettverksoperativsystem
- installering og konfigurering av grensesnittkort
- installering og konfigurering av nettverkskort

Du bør ha disse opplysningene klare når du ringer:

- Maskintype og modell
- Serienummeret til maskinen, skjermen og andre komponenter, eller kjøpsbeviset
- Beskrivelse av problemet
- Nøyaktig ordlyd i eventuelle feilmeldinger
- Konfigurasjonsopplysninger for maskinvaren og programvaren på systemet

Hvis det er mulig, bør du sitte ved datamaskinen når du ringer.

I USA og Canada er disse tjenestene tilgjengelige 24 timer i døgnet 7 dager i uken. I Storbritannia er disse tjenestene tilgjengelige fra mandag til fredag, fra 9.00 til 18.00.⁴

Land		Telefonnummer
Østerrike	Österreich	1-546 585 075
Belgia - nederlandsk	Belgie	02-717-2504
Belgia - fransk	Belgique	02-717-2503
Canada	Canada	1-800-565-3344
Danmark	Danmark	03-525-6905
Finland	Suomi	9-22-931805
Frankrike	France	01-69-32-40-03
Tyskland	Deutschland	069-6654-9003
Irland	Ireland	01-815-9207
Italia	Italia	02-4827-5003
Luxemburg	Luxembourg	298-977-5060
Nederland	Nederland	020-504-0531
Norge	Norge	23-05-32-03
Portugal	Portugal	01-791-5147
Spania	España	091-662-4270
Sverige	Sverige	08-632-0063
Sveits - tysk	Schweiz	01-212-1810
Sveits - fransk	Suisse	022-310-0418
Sveits - italiensk	Svizzera	091-971-0523
Storbritannia	United Kingdom	01475-555555
USA og Puerto Rico	U.S.A. and Puerto Rico	1-800-772-2227

I alle andre land kan du kontakte din IBM-forhandler eller IBM-representant.

⁴ Svartiden kan variere avhengig av antall innkommende samtaler og hvor vanskelig problemet er.

Få hjelp i andre land

Hvis du har med maskinen når du reiser, eller du må flytte den til et annet land, kan du registrere deg for internasjonale garantibetingelser. Når du registrerer deg hos kontoret for internasjonal garantiservice, får du et internasjonalt garantiservicesertifikat (International Warranty Certificate) som godtas i så å si alle land der IBM eller IBM-forhandlere selger eller gir service på IBM PC-produkter.

Hvis du ønsker flere opplysninger eller du vil registrere deg for internasjonal garantiservice:

- I USA eller Canada ringer du 1-800-497-7426.
- I Europa ringer du 44-1475-893638 (Greenock, Storbritannia).
- I Australia og New Zealand ringer du 61-2-9354-4171.

I alle andre land kan du ta kontakt med din IBM-forhandler eller IBM-representant.

Kjøpe andre tjenester

I løpet av og etter garantiperioden, kan du kjøpe andre tjenester, som støtter maskinvare fra IBM og andre leverandører, operativsystemer og applikasjonsprogrammer, nettverksinstallasjoner og konfigurasjoner, oppgraderte eller utvidede reparasjonstjenester for maskinvare og brukertilpassede installeringer. Servicetilbudet og navnene på tjenestene kan variere fra land til land.

Utvidet støtte

Du kan få utvidet brukerstøtte for bordmodellmaskiner og bærbare IBM-maskiner som ikke er tilkoblet et nettverk. Du får teknisk støtte for IBM-maskiner og tilleggsutstyr, operativsystemer og applikasjoner fra IBM og andre leverandører. Det finnes en egen liste over produktene som støttes.

Denne tjenesten inkluderer teknisk støtte for

- installering og konfigurering av IBM-maskinen etter at garantiperioden er utløpt
- installering og konfigurering av tilleggsutstyr fra andre leverandører enn IBM, i IBM-maskiner
- bruk av IBM-operativsystemer på maskiner fra IBM eller andre leverandører
- bruk av applikasjoner og spill
- tilpassing av ytelse
- fjerninstallering av styreprogrammer

- konfigurering og bruk av multimedieenheter
- identifisering av systemproblemer
- tolking av dokumentasjon

Du kan kjøpe denne tjenesten og betale per oppringing, som en pakke der et visst antall hjelp er inkludert, eller som en årskontrakt med en begrensning på 10 tjenester. Hvis du ønsker flere opplysninger om hvordan du kjøper utvidet støtte, kan du lese "Bestille tilleggstjenester".

Støtte for nettverk og tjenere

Du kan få støtte for nettverk og tjenere i enkle og sammensatte nettverk med IBM-tjenere og -arbeidsstasjoner som bruker de vanligste nettverksoperativsystemene. Mange av de populære kortene og nettverkskortene som ikke er fra IBM, kan også brukes.

Denne tjenesten omfatter alle funksjonene til Utvidet støtte, i tillegg til

- installering og konfigurering av klientstasjoner og tjenere
- identifikasjon av systemfeil og oppretting av feil på klienten eller tjeneren
- bruk av nettverksoperativsystemer fra IBM og andre leverandører
- tolking av dokumentasjon

Du kan kjøpe denne tjenesten og betale per oppringing, som en pakke der et visst antall hjelp er inkludert, eller som en årskontrakt med en begrensning på 10 tjenester. Hvis du ønsker flere opplysninger om hvordan du kjøper støtte for nettverk og tjenere, kan du lese "Bestille tilleggstjenester".

Bestille tilleggstjenester

Du kan kjøpe tilleggstjenester for PC, nettverk og tjenere for produktene som er oppført på listen over produkter som støttes. Kontakt din IBM-forhandler hvis du vil ha listen over produkter som støttes, få mer informasjon eller kjøpe noen av tjenestene som er omtalt.

Garanti og reparasjonsservice

Du kan oppgradere maskinvaregarantien til å dekke mer enn det som er standard, og du kan bestille service utover garantiperioden.

Du kan også utvide garantien. Denne tjenesten har flere vedlikeholdsavtaler som gjelder når garantien er gått ut, blant annet vedlikeholdsavtaler som ThinkPad EasyServ Maintenance Agreements. Tilgjengeligheten til tjenestene varierer etter produktet.

Kontakt din IBM-forhandler eller IBM-representant hvis du vil ha flere opplysninger.

Bestille bøker

Du kan bestille ekstra bøker fra IBM. Hvis du vil ha en liste over bøker som er tilgjengelige i Norge, kontakter du din IBM-forhandler eller IBM-representant.

Tillegg A. Opplysninger om maskinen

Dette tillegget inneholder skjemaer der du kan skrive ned opplysninger om maskinen, noe som kan være nyttig hvis du bestemmer deg for å installere tilleggsutstyr, eller hvis du skulle komme til å trenge service.

Serienumre og nøkler

Skriv ned disse opplysningene:

Produktnavn	PC 300GL
Modell/type (M/T)	_____
Serienummer (S/N)	_____

Modell- og typenumrene (M/T) og serienummeret (S/N) til din maskin, finner du bak på maskinen.

Utstysrliste

Noter opplysningene om maskinen din i tabellene nedenfor. Disse opplysningene kan være nyttige når du skal installere tilleggsutstyr, eller hvis du trenger service på maskinen.

Plassering	Beskrivelse
Systemminne (DIMM-spor 1)	<input type="checkbox"/> 16 MB <input type="checkbox"/> 32 MB <input type="checkbox"/> 64 MB <input type="checkbox"/> 128 MB
(DIMM-spor 2)	<input type="checkbox"/> 16 MB <input type="checkbox"/> 32 MB <input type="checkbox"/> 64 MB <input type="checkbox"/> 128 MB
(DIMM-spor 3)	<input type="checkbox"/> 16 MB <input type="checkbox"/> 32 MB <input type="checkbox"/> 64 MB <input type="checkbox"/> 128 MB
Utbyggingsspor 1 (PCI)	_____
Utbyggingsspor 2 (PCI)	_____
Utbyggingsspor 3 (PCI)	_____
Utbyggingsspor 4 (ISA)	_____
Mikroprosessor	<input type="checkbox"/> Intel _____ MHz
Parallellport	_____
Seriell port	_____
USB-port 1	_____
USB-port 2	_____
Skjermkontakt	_____
Lydkontakter	_____
Tastbordport	104-tasters tastbord <input type="checkbox"/> Annet _____
Museport	<input type="checkbox"/> ScrollPoint-mus <input type="checkbox"/> Mus med 2 knapper <input type="checkbox"/> Annet _____
5,25-tommers brønn 1	<input type="checkbox"/> IDE CD-ROM-stasjon <input type="checkbox"/> Annet: _____
3,5-tommers brønn 2	<input type="checkbox"/> ZIP-stasjon _____ <input type="checkbox"/> Annet _____
3,5-tommers brønn 3	<input type="checkbox"/> Diskettstasjon på 1,44 MB
3,5-tommers brønn 4	EIDE-platelager <input type="checkbox"/> Annet: _____

Tillegg B. Merknader og varemerker

Dette tillegget inneholder garantibetingelser, informasjon om varemerker og merknader.

IBM Garantibetingelser Del 1 - Generelle betingelser

Disse garantibetingelsene omfatter Del 1 - Generelle betingelser og Del 2 - Landaohengige betingelser. **Betingelsene i Del 2 kan erstatte eller modifisere betingelsene i del 1.** Garantien IBM gir gjennom disse garantibetingelsene, gjelder bare for Maskiner du kjøper til eget bruk, og ikke for videresalg, fra IBM eller en forhandler. Med "Maskin" menes en IBM-maskin, maskinens tilleggsutstyr, endringer, oppgraderinger, deler eller tilbehør, og alle kombinasjoner av disse. Begrepet "Maskin" omfatter ingen programvare, verken forhåndsinstallert på Maskinen eller installert senere eller på annen måte. Med mindre IBM oppgir noe annet, gjelder følgende garantier bare i landet der du kjøper maskinen. Ingen av disse bestemmelsene tilsidesetter forbrukerens lovbestemte og ufravikelige rettigheter. Hvis du har spørsmål, kan du kontakte IBM eller din forhandler.

Maskin - PC 300GL type 6267, 6277 og 6287

Garantiperiode - Deler: Tre (3) år Arbeid: Tre (3) år

Kontakt din maskinleverandør hvis du vil ha opplysninger om garantiservice. Noen IBM-maskiner har garanti med service på stedet. Dette er avhengig av hvilket land servicen blir utført i.

IBM-garanti for Maskiner

IBM garanterer at hver Maskin 1) er feilfri i materialer og utførelse og 2) er i overensstemmelse med IBMs offisielt kunngjorte spesifikasjoner. Garantiperioden for en Maskin er en oppgitt, fast periode som starter på Installeringsdatoen. Datoen på din kvittering er Installeringsdatoen, med mindre IBM eller forhandleren opplyser noe annet.

I garantiperioden vil IBM eller din forhandler, uten ekstra betaling, yte service gjennom reparasjon og utskifting av Maskinen, under den servicetype som er definert for Maskinen, samt installere tekniske forbedringer som gjelder for Maskinen.

Hvis en Maskin ikke virker som garantert i garantiperioden og IBM eller forhandleren verken er i stand til å 1) rette forholdet eller 2) erstatte den med en som minst er funksjonelt likeverdig, kan du returnere Maskinen til kjøpestedet og få refundert beløpet. Erstatningen trenger ikke å være ny, men skal være i god driftsmessig stand.

Garantiens omfang

Garantien dekker ikke reparasjon eller bytte av en Maskin som skyldes feilaktig bruk, ulykker, endringer, mangelfulle lokaler eller operativmiljøer, feil vedlikehold utført av

Kunden, eller feil som skyldes et produkt IBM ikke er ansvarlig for. Garantien opphører hvis Maskinens eller delenes identifikasjonsmerker fjernes eller endres.

DISSE BETINGELSENE ER FULLSTENDIGE OG ERSTATTER ALLE ANDRE BETINGELSER. DISSE BETINGELSENE GIR DEG SPESIELLE JURIDISKE RETTIGHETER. I TILLEGG KAN DU HA ANDRE LOVBESTEMTE RETTIGHETER SOM KAN VARIERE FRA LAND TIL LAND. NOEN LAND TILLATER IKKE ANSVARSBEGRENSNINGER SLIK AT OVENFORNEVNT BEGRENSNINGER IKKE GJELDER. GARANTIEN GJELDER I SLIKE TILFELLER IKKE UTOVER DEN LOVBESTEMTE GARANTIPERIODEN.

Hva som ikke dekkes av garantien

IBM garanterer ikke feilfri drift av en Maskin.

Med mindre annet er oppgitt, leverer IBM ikke-IBM-maskiner **UTEN GARANTIER AV NOE SLAG.**

Enhver teknisk eller annen støtte som gis for en Maskin under garanti, for eksempel assistanse via telefon for "hvordan"-spørsmål og spørsmål om konfigurering og installering av Maskinen, gis **UTEN GARANTIER AV NOE SLAG.**

Garantiservice

Hvis du ønsker garantiservice for Maskinen, kontakter du forhandleren eller IBM. Det er mulig du må fremlegge et kjoepsbevis.

IBM eller forhandleren utfører enkelte typer reparasjoner eller utskiftninger, enten i Kundens lokaler eller ved et servicesenter, for å holde eller sette Maskiner i slik stand at de oppfyller sine Spesifikasjoner. IBM eller din forhandler informerer deg om tilgjengelige typer service for en Maskin i det landet den er installert. IBM kan etter eget valg reparere eller skifte ut Maskinen.

Når garantiservice innebærer at en Maskin eller del blir skiftet ut, blir den utskiftede Maskinen/delen IBMs eller forhandlerens eiendom, og erstatningen blir Kundens eiendom. Kunden bekrefter at alle utskiftede deler er originale og uendrede. Erstatningen trenger ikke å være ny, men skal være i god driftsmessig stand og være minst funksjonelt likeverdig med det den erstatter. De opprinnelige garantibetingelsene fortsetter å gjelde for deler som erstatter utskiftede deler.

Tilleggsutstyr, endringer eller oppgraderinger som IBM eller forhandleren utfører service for, må være installert på en Maskin som er 1) for enkelte Maskiner, Maskinen angitt med serienummer, og 2) på et teknisk nivå som er kompatibelt med tilleggsutstyret, endringen eller oppgraderingen. Tilleggsutstyr, endringer og oppgraderinger kan medføre at deler blir fjernet og returnert til IBM. De opprinnelige garantibetingelsene fortsetter å gjelde for deler som erstatter fjernede deler.

Før IBM eller forhandleren skifter ut en Maskin eller en del, skal Kunden fjerne tilleggsutstyr, deler, alternativer, endringer og tilkoblede enheter som garantiservice ikke gjelder for.

Du skal dessuten

1. sørge for at Maskinen er fri for heftelser eller begrensninger som hindrer at den kan skiftes ut;
2. skaffe tillatelse fra eieren når IBM eller din forhandler skal utføre service på en Maskin som du ikke eier; og
3. før du ber om service
 - a. benytte den feilsøkningsprosedyren IBM eller forhandleren beskriver;
 - b. sikre alle programmer, data og penger som ligger i en Maskin;
 - c. gi IBM eller forhandleren tilstrekkelig, fri og sikker adgang til lokalene slik at de kan oppfylle sine forpliktelser; og
 - d. informere IBM eller forhandleren om endringer i Maskinens installasjonssted.

IBM er ansvarlig for tap av eller skade på Kundens Maskin mens den 1) er i IBMs forvaring eller 2) transporteres i de tilfeller der IBM er ansvarlig for å betale fraktkostningene.

Verken IBM eller forhandleren er ansvarlig for eventuell konfidensiell, merkebeskyttet eller personlig informasjon som måtte være lagret på en Maskin du av en eller annen årsak returnerer til IBM eller forhandleren. Du skal fjerne all slik informasjon før du returnerer Maskinen.

Produksjonsstatus

Den enkelte IBM-maskin er produsert fra nye deler eller nye og brukte deler. I enkelte tilfeller er Maskinen ikke ny og har vært installert tidligere. IBMs garantibetingelser gjelder uansett produksjonsmåte.

Ansvarsbegrensning

Situasjoner kan oppstå hvor feil eller mangler fra IBMs side medfører at du har rett til erstatning fra IBM. I ethvert slikt tilfelle er IBMs erstatningsansvar under enhver omstendighet begrenset til

1. skader på person (inkludert død) og personlig eiendom; og
2. andre direkte tap, begrenset til det høyeste av U.S. \$ 100.000 (eller tilsvarende i lokal valuta), eller prisen (for periodiske beløp gjelder verdien for 12 måneder) for Maskinen kravet gjelder.

Denne grensen gjelder også for IBMs leverandører og din forhandler. Dette er maksimum for hva IBM, IBMs leverandører og forhandleren samlet er ansvarlig for.

IBM ER UNDER INGEN OMSTENDIGHET ANSVARLIG FOR NOE AV FØLGENDE: 1) KRAV SOM TREDJEPART MÅTTE REISE MOT KUNDEN FOR SKADER (ANDRE ENN DE SOM ER NEVNT UNDER FØRSTE PUNKT OVENFOR); 2) TAP AV, ELLER SKADE PÅ, KUNDENS DATA; ELLER 3) SPESIELLE, AVLEDEDE ELLER INDIREKTE SKADER (HERUNDER TAPT FORTJENESTE ELLER TAP AV FORVENTEDE BESPARELSER), SELV OM IBM, IBMs LEVERANDØRER ELLER FORHANDLEREN ER UNDERRETTET OM MULIGHETENE FOR SLIKE SKADER, TAP ELLER KRAV. NOEN LAND TILLATER IKKE ANSVARSBEGRENSNINGER SLIK AT OVENFORNEVNTA BEGRENSNINGER IKKE GJELDER.



Garantibetingelser

Del 2 - Landavhengige betingelser

ASIA, AUSTRALIA OG OCEANIA

AUSTRALIA: IBM-garanti for Maskiner: Følgende ledd tilføyes dette avsnittet: Garantibetingelsene som er oppgitt i dette avsnittet, kommer i tillegg til eventuelle rettigheter du har i henhold til Trade Practices Act 1974 eller annen lovgivning, og er begrenset bare i den grad gjeldende lovgivning tillater.

Garantiens omfang: Følgende erstatter første og andre setning i dette avsnittet: Garantien dekker ikke reparasjon eller bytte av en Maskin som skyldes feilaktig bruk, ulykker, endringer, mangelfulle lokaler eller operativmiljøer, bruk i andre miljøer enn Angitt operativmiljø, feil vedlikehold utført av Kunden, eller feil som skyldes et produkt IBM ikke er ansvarlig for.

Ansvarsbegrensning: Følgende tilføyes dette avsnittet: Der IBM ikke overholder en betingelse eller forpliktelse angitt i Trade Practices Act 1974, er IBMs ansvar begrenset til reparasjon eller bytte av varene, eller levering av tilsvarende varer. Der forpliktelsene eller garantibetingelsene er knyttet til retten til å selge, "quiet possession" eller "clear title", eller varene er av et slag som vanligvis anskaffes til privat- eller hjemmebruk, gjelder ingen av begrensningene i dette leddet.

FOLKEREPUBLIKKEN KINA: Gjeldende lovgivning: Følgende tilføyes garantibetingelsene: Disse betingelsene er underlagt lovgivningen i staten New York.

INDIA: Ansvarsbegrensning: Følgende erstatter punkt 1 og 2 i dette avsnittet:

1. skader på person (inkludert død) eller personlig eiendom, begrenset til skader som skyldes uaktsomhet fra IBM;
2. andre faktiske tap oppstått i en situasjon som omfatter ikke-oppfyllelse fra IBM i henhold til eller på annen måte knyttet til disse garantibetingelsene, begrenset til beløpet du har betalt for Maskinen som kravet gjelder.

NEW ZEALAND: IBM-garanti for Maskiner: Følgende ledd tilføyes dette avsnittet: Garantibetingelsene som er oppgitt i dette avsnittet, kommer i tillegg til eventuelle rettigheter du har i henhold til Consumer Guarantees Act 1993 eller annen lovgivning som ikke kan fraskrives eller begrenses. Consumer Guarantees Act 1993 gjelder ikke for varer IBM leverer, hvis du anskaffer varene til forretningsformål slik det er definert i loven.

Ansvarsbegrensning: Følgende tilføyes dette avsnittet: Der Maskiner ikke anskaffes til forretningsformål slik de er definert i Consumer Guarantees Act 1993, er begrensningene i dette avsnittet underlagt begrensningene i loven.

EUROPA, MIDT-ØSTEN, AFRIKA (EMEA)

Følgende betingelser gjelder for alle EMEA-land.

Disse garantibetingelsene gjelder for Maskiner som er kjøpt fra en IBM-forhandler. Hvis du kjøpte denne Maskinen fra IBM, gjelder betingelsene i tilhørende IBM-avtale fremfor disse garantibetingelsene.

Garantiservice

Hvis du har kjøpt en IBM-maskin i Belgia, Danmark, Estland, Finland, Frankrike, Hellas, Irland, Island, Italia, Latvia, Litauen, Luxembourg, Nederland, Norge, Portugal, Spania, Storbritannia, Sveits, Sverige, Tyskland eller Østerrike, kan du få garantiservice for den Maskinen i et hvilket som helst av disse landene enten (1) fra en IBM-forhandler som er godkjent for å utføre garantiservice, eller (2) fra IBM.

Hvis du har kjøpt en IBM-PC i Albania, Armenia, Bosnia Hercegovina, Bulgaria, Den tidligere jugoslaviske republikken Makedonia (FYROM), Georgia, Hviterussland, Jugoslavia, Kasakhstan, Kirgisistan, Kroatia, Moldova, Polen, Romania, Russland, Slovakia, Slovenia, Tsjekkia, Ukraina eller Ungarn, kan du få garantiservice for den Maskinen i et hvilket som helst av disse landene enten (1) fra en IBM-forhandler som er godkjent for å utføre garantiservice, eller (2) fra IBM.

Lovgivning, landavhengige betingelser og kompetent domstol for disse betingelsene er de som gjelder i det landet der garantiservice blir utført. Lovgivningen i Østerrike gjelder imidlertid hvis garantiservice utføres i Albania, Armenia, Bosnia Hercegovina, Bulgaria, Den tidligere jugoslaviske republikken Makedonia (FYROM), Georgia, Hviterussland, Jugoslavia, Kasakhstan, Kirgisistan, Kroatia, Moldova, Polen, Romania, Russland, Slovakia, Slovenia, Tsjekkia, Ukraina eller Ungarn.

Følgende betingelser gjelder for landet som er oppgitt:

EGYPT: Ansvarsbegrensning: Følgende erstatter punkt 2 i dette avsnittet:
2. andre direkte tap, begrenset til totalt beløp betalt for Maskinen som kravet gjelder.

Gjelder for leverandører og forhandlere (uendret).

FRANKRIKE: Ansvarsbegrensning: Følgende erstatter andre setning i første ledd i dette avsnittet:

I slike tilfeller er IBMs erstatningsansvar under enhver omstendighet begrenset til (punkt 1 og 2 uendret).

TYSKLAND: IBM-garanti for Maskiner: Følgende erstatter første setning i første ledd i dette avsnittet:

Garantien for en IBM-maskin dekker Maskinens funksjoner ved normal bruk og at Maskinen er i overensstemmelse med spesifikasjonene.

Disse leddene tilføyes dette avsnittet:

Minste garantiperiode for Maskiner er seks måneder.

Hvis IBM eller forhandleren ikke kan reparere en IBM-maskin, kan du enten be om delvis refusjon så langt det er berettiget på grunn av den reduserte verdien av Maskinen som ikke er reparert, eller kansellere avtalen for Maskinen og få pengene refundert.

Garantiens omfang: Andre ledd gjelder ikke.

Garantiservice: Følgende tilføyes dette avsnittet:

Under garantiperioden betaler IBM fraktkostninger for transport til IBM av en Maskin det er feil på.

Produksjonsstatus: Følgende ledd erstatter dette avsnittet:

Den enkelte Maskin er nyproduisert. Den kan, i tillegg til nye deler, inneholde brukte deler.

Ansvarsbegrensning: Følgende tilføyes dette avsnittet:

Begrensningene og unntakene som er spesifisert i garantibetingelsene, gjelder ikke skader forårsaket av IBM med intensjon eller grov uaktsomhet, og for uttrykt garanti.

I punkt 2 erstattes "U.S. \$100 000" med "1.000.000 DEM."

Følgende setning tilføyes til slutt i første ledd i punkt 2:

IBMs ansvar under dette punktet er begrenset til brudd på viktige avtalebetingelser i tilfeller av vanlig uaktsomhet.

IRLAND: Garantiens omfang: Følgende tilføyes dette avsnittet:

Unntatt når det er uttrykkelig sagt i disse betingelsene, utelukkes herved alle lovbestemte betingelser, inkludert alle stilltiende garantier, herunder alle garantier som følger av Sale of Goods Act 1893 eller Sale of Goods and Supply of Services Act 1980.

Ansvarsbegrensning: Følgende erstatter første og andre punkt i første ledd i dette avsnittet:

1. død eller skader på person eller skader på personlig eiendom som alene skyldes uaktsomhet fra IBM; og 2. andre direkte tap, begrenset til det høyeste av 75 000 irske pund eller 125 prosent av prisen (for periodiske beløp gjelder verdien for 12 måneder) for Maskinen kravet gjelder, eller som på annen måte er årsak til kravet.

Gjelder for leverandører og forhandlere (uendret).

Følgende ledd tilføyes til slutt i dette avsnittet:

IBMs ansvar og din eneste beføyelse for ethvert mislighold, i eller utenfor kontraktsforhold, skal begrenses til erstatning.

ITALIA: Ansvarsbegrensning: Følgende erstatter andre setning i første ledd:

I ethvert slikt tilfelle, hvis ikke preceptorisk lovgivning sier noe annet, er IBM ikke ansvarlig for mer enn: (punkt 1 uendret) 2) andre faktiske tap oppstått i alle situasjoner som omfatter ikke-oppfyllelse fra IBM i henhold til eller på annen måte knyttet til disse garantibetingelsene, begrenset til det totale beløpet du har betalt for Maskinen som kravet gjelder.

Gjelder for leverandører og forhandlere (uendret).

Følgende erstatter andre ledd i dette avsnittet:

Hvis ikke preceptorisk lovgivning sier noe annet, er IBM og leverandøren ikke ansvarlig for noe av det følgende: (punkt 1 og 2 uendret) 3) indirekte tap, selv om IBM eller forhandleren er underrettet om muligheten for slike tap.

SØR-AFRIKA, NAMIBIA, BOTSWANA, LESOTHO OG SWAZILAND:

Ansvarsbegrensning: Følgende tilføyes dette avsnittet:

IBMs totale ansvar overfor deg for faktiske tap oppstått i alle situasjoner som omfatter ikke-oppfyllelse fra IBM i henhold til disse garantibetingelsene, er begrenset til beløpet du har betalt for Maskinen som kravet overfor IBM gjelder.

TYRKIA: Produksjonsstatus: Følgende erstatter dette avsnittet:
IBM oppfylder kundeordrer for IBM-maskiner som nyproduserte i henhold til IBMs produksjonsstandarder.

STORBRITANNIA: Ansvarsbegrensning: Følgende erstatter punkt 1 og 2 i første ledd i dette avsnittet:

1. død eller skader på person eller fysiske skader på personlig eiendom som alene skyldes uaktsomhet fra IBM;
2. andre direkte tap, begrenset til det høyeste av 150 000 pund sterling eller 125 prosent av prisen (for periodiske beløp gjelder verdien for 12 måneder) for Maskinen kravet gjelder, eller som på annen måte er årsak til kravet.

Følgende punkt tilføyes dette leddet:

3. mislighold av IBMs forpliktelser i henhold til Section 12 i Sale of Goods Act 1979 eller Section 2 i Supply of Goods and Services Act 1982.

Gjelder for leverandører og forhandlere (uendret).

Følgende tilføyes til slutt i dette avsnittet:
IBMs ansvar og din eneste beføyelse for ethvert mislighold, i eller utenfor kontraktsforhold, begrenses til erstatning.

NORD-AMERIKA

CANADA: Garantiservice: Følgende tilføyes dette avsnittet:

Hvis du ønsker garantiservice fra IBM, ringer du **1-800-465-6666**.

USA: Garantiservice: Følgende tilføyes dette avsnittet:

Hvis du ønsker garantiservice fra IBM, ringer du **1-800-IBM-SERV**.

Merknader

Henvisninger i boken til IBMs produkter, programmer eller tjenester betyr ikke at IBM har til hensikt å gjøre dem tilgjengelige i alle land der IBM driver virksomhet. Henvisninger til IBMs produkter, programmer eller tjenester betyr heller ikke at det bare er de som kan benyttes. Andre produkter, programmer eller tjenester som har tilsvarende funksjoner, kan brukes i stedet, forutsatt at de ikke gjør inngrep i noen av IBMs patent- eller opphavsrettigheter eller andre lovbeskyttede rettigheter. Vurdering og verifisering ved bruk sammen med andre produkter enn dem som uttrykkelig er angitt av IBM, er brukerens ansvar.

IBM kan ha patent på eller patentsøknader til behandling for de produktene som er omtalt i denne publikasjonen. At du har mottatt denne publikasjonen, innebærer ikke at du får lisensrettighet til disse produktene. Du kan sende forespørsler angående lisenser til

Director of Commercial Relations - Europe
IBM Deutschland GmbH
North Castle Drive
Armonk, NY 10504-1785
Tyskland

Eventuelle henvisninger til web-steder som ikke tilhører IBM, er bare til orientering og fungerer ikke på noen måte som støtte for disse web-stedene. Produktene på disse web-stedene er ikke del av dette IBM-produktet og bruk av disse web-stedene er på eget ansvar.

Klargjøring for år 2000 og instruksjoner

Et produktet er klargjort for år 2000 hvis produktet ved bruk i samsvar med dokumentasjonen kan behandle og sende/motta data på riktig måte innenfor og mellom det 20. og det 21. århundre, forutsatt at alle andre produkter (maskinvare, programvare og mikrokode) som brukes sammen med det, utveksler data med det på riktig måte.

Dette IBM PC-maskinvareproduktet er utformet for å behandle firesifret datoinformasjon riktig innenfor og mellom det 20. og 21. århundre. Hvis IBM-maskinen er slått på ved århundreskiftet, bør du slå den av og på igjen eller starte operativsystemet på nytt for å forsikre deg om at den interne klokken tilbakestilles for det nye århundret.

Dette IBM PC-produktet kan ikke forhindre feil som måtte oppstå hvis programvaren du bruker, ikke er klargjort for år 2000. IBM-programvaren som følger med denne maskinen er klargjort for år 2000. Det kan imidlertid følge med programmer fra andre leverandører med denne IBM-PCen. IBM kan ikke påta seg ansvaret for klargjøringen av slike programmer. Du bør

kontakte programvareleverandøren direkte hvis du ønsker å finne ut om programmene er klargjort, forstå begrensningene eller få tak i programvareoppdateringer.

Du kan finne ut mer om IBM PC-produkter og år 2000 ved å besøke vårt web-sted på <http://www.pc.ibm.com/year2000>. Opplysningene og verktøyene der kan hjelpe deg med din år 2000-plan, særlig hvis du har flere IBM-PCer. IBM anbefaler deg å besøke dette web-stedet regelmessig for å få tak i oppdatert informasjon.

Varemerker

Navnene nedenfor er varemerker for IBM Corporation.

HelpCenter
HelpWare
IBM
LANClient Control Manager
Netfinity
OS/2
PowerPC
ThinkPad
ValuePoint
ViaVoice
Wake on LAN

Intel, Pentium og LANDesk er varemerker for Intel Corporation.

Microsoft, MS-DOS, Windows og Windows NT er varemerker for Microsoft Corporation.

Andre navn kan være varemerker for andre selskaper.

Elektronisk stråling

Elektronisk stråling

Denne maskinen er en digital enhet i klasse B. Hvis den også har en innebygd styreenhet for nettverkgrensesnitt (NIC), anses den imidlertid som en digital enhet i klasse A når NIC-enheten er i bruk. Klassifikasjonen som digital enhet i klasse A og samsvarsmerknaden er tatt med først og fremst fordi det at det finnes utstyr i klasse A eller NIC-kabler i klasse A, endrer hele maskinens klassifikasjon til klasse A.

Merknad om klasse B

PC 300GL type 6267, 6277 og 6287

INFORMASJON TIL BRUKEREN: Dette utstyret utvikler og bruker høyfrekvente svingninger. Hvis utstyret ikke blir installert og brukt i samsvar med brukerhåndboken, kan det forstyrre radio- og fjernsynsmottak. Utstyret er prøvd og gir en rimelig beskyttelse mot slike forstyrrelser, men det er ingen garanti mot at slike forstyrrelser kan forekomme. Hvis utstyret likevel er årsak til forstyrrelse på radio- og fjernsynsmottak, noe som kan fastlegges ved at utstyret blir slått av og på, ber vi brukeren om å

- endre antenneforholdene
- flytte utstyret i forhold til mottakerapparatet
- flytte utstyret vekk fra mottakerapparatet
- plugge utstyret til en annen stikkontakt slik at utstyret og mottakerapparatet blir koblet til forskjellige sikringskretser

For å tilfredsstille kravene i EN 55022 må du bruke skjermede og jordede kabler og kontaktutstyr. Riktige kabler og kontakter kan du få kjøpt hos autoriserte IBM-forhandlere. IBM er ikke ansvarlig for radio- og fjernsynsforstyrrelser som oppstår fordi det er brukt kabler og kontakter som ikke er anbefalt av IBM, eller fordi det er gjort ikke godkjente endringer på utstyret. Det er brukerens ansvar å rette på slike forstyrrelser.

Brukeren kan kontakte autoriserte IBM-forhandlere eller teknisk personell i radio- og fjernsynsbransjen og be om andre forslag til løsninger.

Merknad om klasse A

Elektronisk stråling

Dette utstyret utvikler og bruker høfrekvente svingninger. Hvis utstyret ikke blir installert og brukt i samsvar med brukerhåndboken, kan det forstyrre radio- og fjernsynsmottak. Utstyret er prøvd og gir en rimelig beskyttelse mot slike forstyrrelser når det brukes i industri- og forretningsstrøk, men det er ingen garanti mot at slike forstyrrelser kan forekomme. Hvis utstyret likevel er årsak til forstyrrelse på radio- og fjernsynsmottak, noe som sannsynligvis vil forekomme hvis utstyret blir brukt i boligstrøk, er det brukerens ansvar å rette slike forstyrrelser for egen regning.

For å tilfredsstille kravene i EN 55022 må du bruke skjærmede og jordede kabler og kontaktutstyr. IBM er ikke ansvarlig for radio- og fjernsynsforstyrrelser som oppstår fordi det er brukt kabler og utstyr som ikke er anbefalt av IBM, eller fordi det er gjort ikke godkjente endringer på utstyret.

Brukeren kan kontakte autoriserte IBM-forhandlere eller teknisk personell i radio- og fjernsynsbransjen og be om andre forslag til løsninger.

ADVARSEL: Dette er et produkt i klasse A. I et hjemmemiljø kan dette produktet forårsake radioforstyrrelser. I slike tilfeller må brukeren selv ta nødvendige forholdsregler.

Andre merknader

Tilpasning til EØS-avtalen og EU-direktiv

Dette produktet er i samsvar med EØS-avtalen og vernekravene i EUs rådsdirektiv 89/336/EØF om tilnærming av medlemsstatenes lovgivning om elektromagnetisk kompatibilitet. IBM tar intet ansvar for manglende samsvar med disse kravene som følge av en ikke godkjent endring av utstyret (deriblant installering av tilleggskort fra andre leverandører enn IBM).

Merknad om nettkabel

Av sikkerhetshensyn er dette produktet utstyrt med en jordet nettkabel og plugg. Du må koble kabelen til en forskriftsmessig jordet stikkontakt, slik at du unngår å få elektrisk støt.

IBM-nettkabler for et bestemt land er vanligvis bare tilgjengelig i det landet.

IBM-nettkabel

IBM-nettkabel	Brukes i disse landene
13F9940	Argentina, Australia, Folkerepublikken Kina, New Zealand, Papua Ny-Guinea, Paraguay, Uruguay, Vest-Samoa
13F9979	Afghanistan, Algerie, Andorra, Angola, Østerrike, Belgia, Benin, Bulgaria, Burkina Faso, Burundi, Kamerun, Central African Rep., Tchad, Tsjekkia, Egypt, Finland, Frankrike, Fransk Guyana, Tyskland Hellas, Guinea, Ungarn, Island, Indonesia, Iran, Elfenbenskysten, Jordan, Libanon, Luxembourg, Makau, Malagasy, Mali, Martinique, Mauritania, Mauritius, Monaco, Marokko, Mosambik, Nederland, Ny-Caledonia, Niger, Norge, Polen, Portugal, Romania, Senegal, Slovakia, Spania, Sudan, Sverige, Syria, Togo, Tunisia, Tyrkia, tidligere Sovjetunionen, Vietnam, tidligere Jugoslavia, Zaire, Zimbabwe
13F9997	Danmark
14F0015	Bangladesh, Burma, Pakistan, Sør-Afrika, Sri Lanka
14F0033	Antigua, Bahrain, Brunei, Kanaløyene, Kypros, Dubai, Fiji, Ghana, Hongkong, India, Irak, Irland, Kenya, Kuwait, Malawi, Malaysia, Malta, Nepal, Nigeria, Polynesia, Qatar, Sierra Leone, Singapore, Tanzania, Uganda, Storbritannia, Yemen, Zambia
14F0051	Liechtenstein, Sveits
14F0069	Chile, Etiopia, Italia, Libya, Somalia
14F0087	Israel
1838574	Thailand
62X1045	Bahamas, Barbados, Bermuda, Bolivia, Brasil, Canada, Caymanøyene, Colombia, Costa Rica, Den dominikanske republikk, Ecuador, El Salvador, Guatemala, Guyana, Haiti, Honduras, Jamaica, Japan, Sør-Korea, Liberia, Mexico, De nederlandske antiller, Nicaragua, Panama, Peru, Filippinene, Saudi-Arabia, Suriname, Taiwan, Trinidad (De vestindiske øyer), Amerika, Venezuela

Stikkordregister

A

ACPI, BIOS-modus 41
AGP-kort 58
America Online 126
antirefleksfilter 18
arbeidsstilling, tilpasse 17
assistanse 123
automatisk oppstartning
 oppgringsoppdagelse for
 modem 43
 oppgringsoppdagelse for seriell
 port 43
 oppstartning ved alarm 43
 PCI-oppstartning 43
 stille inn 43
 Wake on LAN 43

B

batteri
 avhende 51
 bytte 51
 feilmelding 91
 komme til 62
 merknad ix
 plassering på systembordet 58
belysning 18
bestille tilleggstenester 130
betalbare tenester 129
BIOS, oppdatere 24
brukerstøtte for nettverk og tenere,
 betalbar 130
brønner
 installere stasjoner 74
 stasjoner som støttes 2
brønner, stasjons- 71
bøker, bestille 131

C

CD-ROM-stasjon 71, 72
 bruke 25
 installere 53, 74
CMOS-fjerning 36
CompuServe 125
CoSession Remote 121

D

DDC (Display Data Channel) 23
deksel
 fjerne 56
 lås 56, 80
 lås, ødelagt 111
 låse 28
 sette på plass 80
DHCP-beskrivelse 21
DIMM-moduler 2
direkte minnetilgang 40
diskett, utstyr 122
diskettstasjon 71, 72
 installere 53
 problemløsning 108
 typer som støttes 2
diskettstasjonsport, plassering 58
DMA-ressurser 40
DMI 21
DPMS 41

E

EEPROM 24
elektronisk stråling 144
elektronisk støtte 125
endre konfigurasjon 81
enheter, oppstartning 83
enhetskonfigurasjonsfeil 92

ergonomi 17

F

feil
 meldinger, selvtest 88
 symptomer 107
feilmeldinger, ressurskonflikter 69, 81
feilsøking 118
 CD-ROM 118
 disketter 118
 oversikter 107
 PC-Doctor 118
 programmer 118
 verktøy 85
fjernadministrasjon 38
fjerne
 deksel 56
 kort 62
 maskinvare 62
fjernprogramstarter (RPL) 21
FLASH-gjenoppretting 121
FLASH-minne 2, 24
flatkabler 73
flimring, redusere 23
flytte maskinen 51
fornyingsfrekvens 23
fullføre installeringen 79

G

garanti 130
 betingelser 135
garantiservice 127
gjenskinn, minske 18
grafikkort 22, 58

H

hjelp 123
hjemmeside, IBM PC 123, 126
hurtigbuffer 2

I

IBM Enhanced Diagnostic 118
identifikasjonsnumre 133
identifisere systemborddeler 62
inn/ut-funksjoner 3
installere maskinen 9, 29
installere tilleggsutstyr 53
internasjonal garanti 129
Internett-hjemmeside 123, 126
ISA
 ressurser 69
 spor 68
ISA-kompatible kort 39, 70, 83
ISA-kompatible ressurser 69, 81

J

justering av stol 17

K

kabel, strøm 18
kabellengder 18
kabler
 IDE 73
 tilkoble 10, 80
 typer for interne stasjoner 73
komfort 17
komponenter, plassering 58
konfigurere maskinen 29
konfigureringsprogram 81
 avslutte 32
 funksjoner 29
 oppdatere 24
 oppstarting av maskinen 19
 starte 29
kontakter 10
kontakter på systembordet 58
kort
 feilmeldinger 81
 fjerne 62
 installere 68
 ISA-kompatible 39, 70

kort *fortsettelse*
konfigurere 83
Plug and Play 70
ressurskonflikter 39, 70, 81
spor 68
typer 69
krysskoblinger, plassering på
systembordet 58

L

laserklassifikasjon viii
litiumbatteri, advarsel 91
luftsirkulasjon 18
lyd
funksjoner 23
porter 23
lydsignal ved oppstarting 20
lydsignaler 86
løse problemer 85
lås, deksel 56, 80
låse tastbordet 28
låser 28, 111

M

magnetbåndstasjon 71, 72
maskininstallering 9
maskinvare, fjerne 62
meldinger, feil 87
merknader 135
mikroprosessor
oppdateringsfeil 93
standard 2
miljø, ergonomi 17
minne
DIMM-moduler 2
FLASH 2
hurtigbuffer 2
konfigurasjonsfeil 93
opptelling 19
problemer 113
støtte 2

minne *fortsettelse*
tilgjengelig 86
modem
oppringingsoppdagelse 43
mus
låst 32
passordforespørsel av 33
port 33
problemer 112
rengjøre 50
seriell port 33
uovervåket
oppstartingsmodus 33
museport 10

N

nettbryter 80
nettkabelkontakt (intern),
plassering 58
nettverk 43
nøkler 133

O

Online Housecall 127
operativsystemer
kompatible 4
støttede 4
oppdatere maskinens
konfigurasjon 81
oppløsning 23
oppslagstavle 125
oppstarting ved alarm 43
oppstartingsenheter,
konfigurere 83
oppstartingspassord
bruke 32
definere 32
starte maskinen 19, 34
uovervåket
oppstartingsmodus 33

- oppstartingssekvens med Slå på
 - automatisk 38
- oppstartingssekvens, definere 38
- oppstartingsstøtte for nettverk og tjenersystemer 127
- overspenningsbeskyttere 18

P

- parallellport 10
 - plassering 10
 - problemer 115
- passord
 - bruke 32
 - oppstarting 32
 - slette 36
 - starte maskinen 19, 34
 - systemansvarlig 35
- passord for systemansvarlig
 - bruke 35
 - definere 35
 - glemt 36
 - konfigureringsprogram 34
 - starte maskinen 19, 34
- PC 300GL-oversikt 1
- PC-Doctor 118
- PC-tjenester, betaling 129
- PCI
 - oppstarting 43
 - spor, plassering 10
- PCI-spor 68
- plassering
 - interne komponenter 58
 - kort 68
 - stasjonsbrønner 71
 - systembordkomponenter 58
 - utbyggingsspor 68
- platelager 71, 72
 - installere 53
 - reservekopiere 51
 - strømstyring 42
 - typer som støttes 2

- Plug and Play 3
- Plug and Play-kort 70
- porter 10, 57, 80
- POST/BIOS-oppdatering fra nettverket 38
- primære PCI-spor 68
- problemer med pekeenheten 112
- problemløsning 85, 124
 - informasjon 85
 - oversikter 107
- PRODIGY 125
- programvare
 - feil 117
 - forhåndsinstallert 4
 - problemer 117
- prosessor
 - se mikroprosessor

R

- rengjøre
 - CDer 26
 - maskin 49
 - mus 50
 - skjerm 50
- reservekopiere platelager 51
- ressurskonflikter 68, 71, 81
- ressurskonflikter, feilmeldinger 69
- RPL-beskrivelse 21

S

- S3 Incorporated Trio3D 22, 58
- SDRAM 2
- selvtest
 - beskrivelse 86
 - feilmeldinger 88
 - meldingsoversikter 90
 - oppdatere 24
 - ved oppstart 19
- seriell port 10
 - oppdringingsoppdagelse 43
 - problemer 116

- serienumre 133
- service, oversikt 123
- sette på plass deksel 80
- signalkabler for interne stasjoner 73
- sikkerhet
 - funksjoner 4
 - låser 28
 - passord 32
- sikkerhet, elektrisitet vii
- sikkerhetsutstyr 77
- sirkulasjon av luft 18
- skader, unngå 49, 51
- skjerm
 - av 42
 - avbruddsmodus 42
 - DDC-standarden 23
 - deaktivert modus 42
 - flimring 23
 - fornyingsfrekvens 23
 - hvilemodus 42
 - innstillinger 23
 - kontakt 10
 - kort 22, 58
 - modi 22
 - opløsning 23
 - plassering 18
 - problemløsning 109
 - strømstyring 41, 42
 - styreenhet 2, 22
 - styreprogrammer 22
 - SVGA 22
 - vedlikehold 18
 - VGA 22
- skjermfilter 18
- skjermminne 67
- skjøteledning 18
- skriverproblemer 116
- slette passord 36
- slå
 - av maskinen 20
 - på maskinen 19

- spenningreguleringsmodul (VRM),
 - plassering 58
- spesifikasjoner 6
- starte maskinen 19
- stasjon
 - brønn 1 til 4 74
 - brønner 2, 71
 - installere 74
 - kabler 73
 - problemløsning 108
 - spesifikasjoner 72
- statisk elektrisitet, behandle følsomme enheter 54
- stikkontakter 18
- stoljustering 17
- strøm
 - kabel 18, 146
 - styring av 41
 - ut 4
- strømforsyningsenhet 59
- strømsparingsfunksjoner 41
- strømstyring 41
- styreprogrammer 81
- styreprogrammer, skjerm 22
- støynivå 7
- SVGA (Super Video Graphics Array) 22
- system
 - programmer, oppdatere 24
 - spesifikasjoner 6
- systemadministrasjonsfunksjoner 20
- systembord, utforming 62

T

- tastbord
 - bruke 17
 - hastighet, endre 38
 - låse 28
 - låst 32
 - problemer 112
- tastbordport 10

- teknisk støtte, betalbar 129
- teknisk støtte, fjerntilkoblet 127
- teknisk støtte, garanti 127
- telefonhjelp 127
- tilbakevendende problemer 111
- tilleggstjenester, bestille 130
- tilleggsutstyr 62
 - installere 53
 - notere opplysninger 133
- tilpasse arbeidsstilling 17
- tjenerstøtte 127
- tjenester, betalbare 129

U

- U-bolt, installere 77
- unngå tretthet 17
- uovervåket oppstartingsmodus 33
- USB 117
- USB-port 10
- utbyggingsspor 3
- utbyggingsspor for kort 68
- utbyggingsspor, tilgjengelige 3
- utstyr 2
 - disketter 122
 - installert 133
 - problemer 114, 115
- utstyrslistor, enheter og funksjoner 133

V

- varemerker 143
- varme fra skjermen 18
- varmeavgivelse 6
- vedlikehold av maskinen 49
- veiledning på systemet 125
- VGA (Video Graphics Array) 22
- videoport 10
- vifteproblemer 111

W

- Wake on LAN 43
- World Wide Web-hjemmeside 123, 126

Z

- ZIP-stasjon 26



Delenummer: 10L0559

November 1998