

PARALLEL INTERFACE UNIT
МОДУЛЬ ПАРАЛЛЕЛЬНОГО ИНТЕРФЕЙСА

IP-NPC

USER'S MANUAL
РУКОВОДСТВО ПОЛЬЗОВАТЕЛЯ

Notice

- All rights reserved. Reproduction of any part of this manual in any form whatsoever, without STAR's express permission is forbidden.
- The contents of this manual are subject to change without notice.
- All efforts have been made to ensure the accuracy of the contents of this manual at the time of going to press. However, should any errors be detected, STAR would greatly appreciate being informed of them.
- The above notwithstanding, STAR can assume no responsibility for any errors in this manual.

© Copyright 1997 Star Micronics Co., LTD.

Предупреждение

- Все права сохранены. Воспроизведение любой части данного руководства в любой форме без прямо выраженного разрешения STAR запрещено.
- Содержание данного руководства может быть изменено без уведомления.
- Предприняты все меры для обеспечения точности содержания данного руководства в момент его выхода в печать. Тем не менее, в случае обнаружения ошибок STAR будет чрезвычайно благодарна за информацию о них.
- Несмотря на вышесказанное, STAR не может принять на себя ответственность за любые ошибки в данном руководстве.

© Copyright 1997 Star Micronics Co., LTD.

CONTENTS

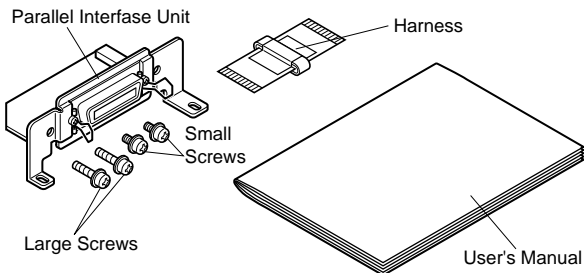
Chapter 1: Parallel Interface Unit	2
Unpacking	2
Chapter 2: Installation	2
Connecting a parallel cable	4
Connector Signals and Functions	6

Parallel Interface Unit

This parallel interface unit makes it possible for your printer to communicate with your computer using parallel data. This manual describes the operational procedures for using the parallel interface unit.

Unpacking

- After removing the contents from the packaging, check to make sure you have all seven items. If anything is missing, contact your dealer.

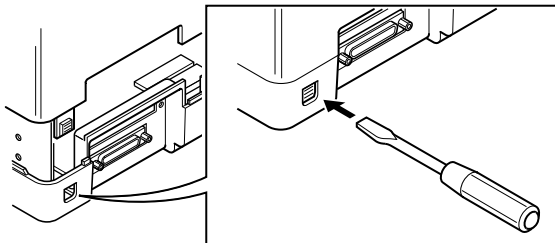


In addition to the interface unit, you will also need a proper parallel cable. Consult dealer where you bought your printer if you are unsure about the type of parallel cable you need for your system.

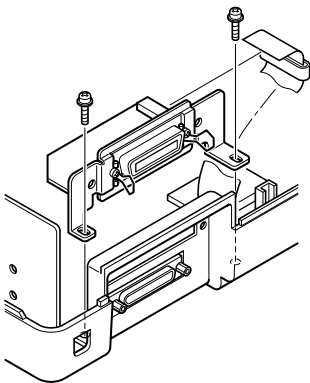
Installation

This section explains how to install the parallel interface unit into the printer and connect your printer to your computer.

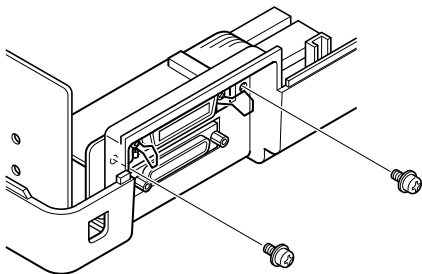
- First remove the printer cover by pushing in the tabs located on both sides of the lower rear of the printer with a screwdriver as illustrated below.



- Connect the ribbon cable to the top terminal inside the printer, and carefully slide the parallel interface unit into the printer. After sliding the interface unit in as far as it will go, secure it in place with the two large screws that come with it.

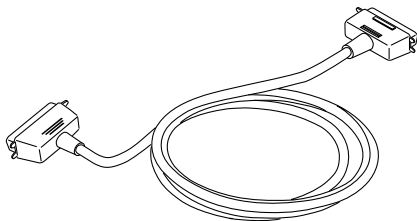


And secure interface unit in place with the two small screws.
Finally, install the printer cover.



Connecting a parallel cable

- For connection to the parallel interface, you will probably want to use a standard parallel cable, like the one shown below.

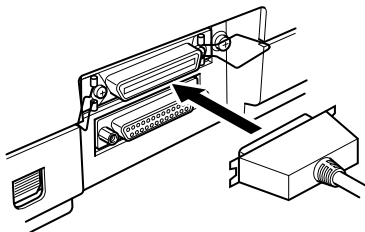


Important!

Make sure that the printer is unplugged from the AC outlet and that the computer is turned off before connecting them.

Plug one end of the parallel cable into the parallel port of your computer. The parallel port should be labeled “Printer,” “Parallel,” “PRN,” “LPT1,” or something similar.

Plug the other end of the parallel cable into the socket on the back of the printer and secure it in place with the clips.



Connector Signals and Functions

Pin	Name	Function
1	$\overline{\text{STROBE}}$	Goes low for $\geq 0.5\mu\text{s}$ when active.
2	DATA0	These signals represent information for the 1st through 8th bit of parallel data, respectively. Each signal is HIGH when data is logical 1, and LOW when logical 0.
3	DATA1	
4	DATA2	
5	DATA3	
6	DATA4	
7	DATA5	
8	DATA6	
9	DATA7	
10	$\overline{\text{ACK}}$	10 μs low to acknowledge receipt of data.
11	BUSY	Printer sets line low when ready to receive data.
12	PAPER	High when paper runs out.
13	SELECT	High when printer is on-line.
14	AFXT	Printer ignores this signal.
15	Not used.	
16	SIGNAL GND	Signal ground
17	F-GND	Chassis ground (isolated from signal ground)
18	+5V	+5V DC output from printer
19 - 30	GND	Twisted pair ground return
31	$\overline{\text{RESET}}$	Printer is reset when this signal goes low.
32	$\overline{\text{ERROR}}$	Low when printing cannot continue due to error.
33	EXT GND	External ground
34 - 35	Not used	
36	$\overline{\text{SELECT IN}}$	Printer ignores this signal

СОДЕРЖАНИЕ

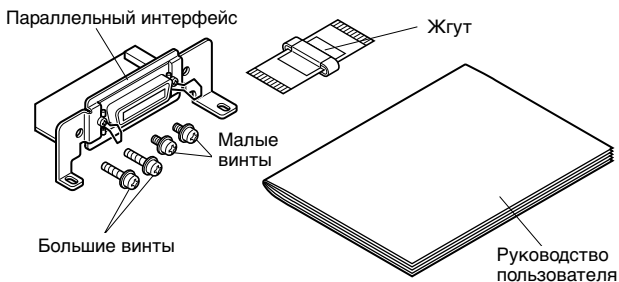
Глава 1: Модуль параллельного интерфейса	8
Распаковка	8
Глава 2: Инсталляция	8
Подсоединение параллельного кабеля	10
Сигналы и функции соединителя	12

Модуль параллельного интерфейса

Данный модуль параллельного интерфейса позволит Вашему принтеру взаимодействовать с Вашим компьютером с использованием параллельных данных. Данное руководство описывает процедуры эксплуатации этого модуля параллельного интерфейса.

Распаковка

- После того, как Вы достанете содержимое из упаковки, пожалуйста проверьте наличие всех семи деталей. Если каких-либо деталей не хватает, свяжитесь с Вашим дилером.

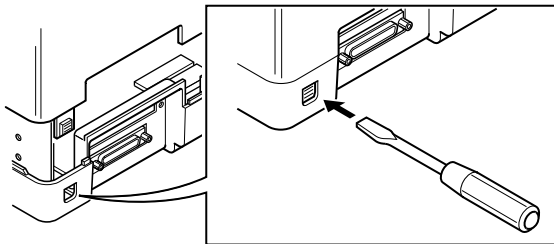


В дополнение к данному интерфейсному модулю Вам также потребуется соответствующий параллельный кабель. Если Вы сомневаетесь, какой тип параллельного кабеля необходим для использования с Вашей системой, проконсультируйтесь у продавца Вашего принтера.

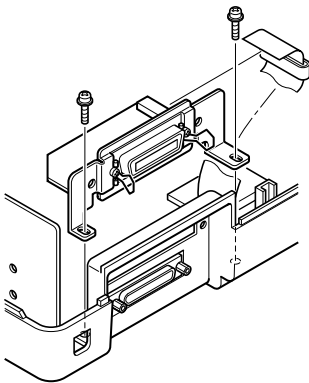
Инсталляция

Данный раздел ознакомит Вас с процедурами инсталляции модуля параллельного интерфейса в принтер и подсоединения Вашего принтера к компьютеру.

- Прежде всего снимите крышку принтера; для этого нажмите отверткой на ушки, расположенные с обеих сторон нижней задней части принтера, как показано на нижеприведенном рисунке.

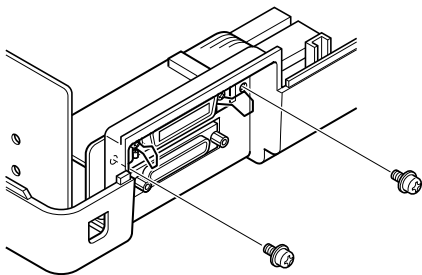


- Подсоедините ленточный кабель к верхнему терминалу внутри принтера и осторожно вставьте модуль параллельного интерфейса в принтер. После того, как Вы вставите модуль интерфейса до упора, закрепите его с помощью входящих в комплект больших винтов.



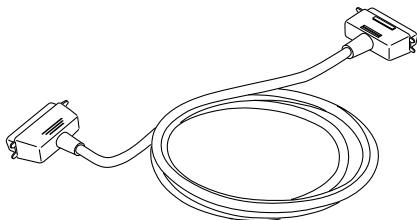
Затем закрепите модуль интерфейса в этом положении с помощью двух малых винтов.

И наконец установите на место крышку принтера.



Подсоединение параллельного кабеля

- Для подключения к параллельному интерфейсу Вы, вероятно, захотите использовать стандартный параллельный кабель, подобный изображенному ниже.

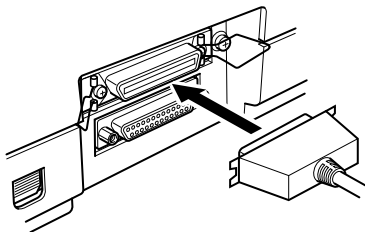


Важно!

Перед подключением принтера к компьютеру убедитесь в том, что принтер отключен от сетевой розетки и что компьютер выключен.

Вставьте один конец параллельного кабеля в параллельный порт Вашего компьютера. Параллельный порт должен быть помечен как “Printer”, “Parallel”, “PRN”, “LPT1” или нечто подобное.

Вставьте другой конец параллельного кабеля в гнездо в задней части принтера и закрепите кабель в гнезде зажимами.



Сигналы и функции соединителя

Контакт	Название	Функция
1	$\overline{\text{STROBE}}$	Переход от высокого к низкому (в течении 0,5 мс) при возбуждении.
2	DATA0	Эти сигналы представляют информацию с 1 по 8 бит параллельного интерфейса соответственно. У каждого сигнала высокий уровень, когда передается логический 1, и низкий уровень - когда передается логический 0.
3	DATA1	
4	DATA2	
5	DATA3	
6	DATA4	
7	DATA5	
8	DATA6	
9	DATA7	
10	$\overline{\text{ACK}}$	Нижний импульс длительностью 10 мс подтверждает прием информации.
11	BUSY	Низкий при готовности печатающего устройства получить информацию.
12	PAPER	Высокий уровень, когда кончается бумага в печатающем устройстве.
13	SELECT	Высокий уровень, когда принтер находится в состоянии ON-LINE.
14	AFXT	Принтер игнорирует этот сигнал.
15	Не используется.	
16	SIGNAL GND	Сигнальная земля
17	F-GND	Земля шасси (изолирован от сигнальной земли)
18	+5V	Выход +5 В постоянного напряжения из принтера
19 - 30	GND	Скрученная пара возврата заземления
31	$\overline{\text{RESET}}$	Если уровень этого сигнала низкий, печатающее устройство приводится в исходное состояние.
32	$\overline{\text{ERROR}}$	Если принтер не может продолжить работу из-за ошибки, то этот сигнал переходит в состояние нижнего уровня.
33	EXT GND	Внешнее заземление
34 - 35	Не используются	
36	$\overline{\text{SELECT IN}}$	Принтер игнорирует этот сигнал.



STAR MICRONICS ASIA LTD.

Rm 1802-6, 18/F., Tower 2, Enterprise Square
9 Sheung Yuet Road, Kowloon Bay
Hong Kong
Tel: 852-2796-2727
Fax: 852-2799-9344

KEI • INTERNATIONAL CORPORATION

Matsuya Bldg. 4F
3-2-12 Nihonbashi Ningyocho, Chuo-ku,
Tokyo 103, Japan
Tel: 81-3-3249-1531 Fax: 81-3-3249-1532
Telex: 27324 KEIKO
